

ELEKTRYCZNE SYSTEMY GRZEWCZE

KATALOG PRODUKTÓW ZASTOSOWANIA ZEWNĘTRZNE

OGRZEWANIE PRZECIWOBLÓDZENIOWE
RYNIEN I RUR SPUSTOWYCH

OGRZEWANIE PRZECIWOBLÓDZENIOWE
POWIERZCHNI ZEWNĘTRZNYCH

OGRZEWANIE PRZECIWZAMARZANIOWE
I TECHNOLOGICZNE RUR I ZBIORNIKÓW

ZESTAWY TRACONE
DO BETONU

SYSTEMY GRZEWCZE DLA ROLNICTWA
I PRZEMYSŁU

OGRZEWANIE MURAWY
BOISK SPORTOWYCH



TYLKO SŁOŃCE GRZEJE LEPIEJ



Korzyści

- ➔ bezpieczne wchodzenie i wychodzenie z budynku
- ➔ bezobsługowe działanie
- ➔ odciążenie konstrukcji dachu
- ➔ zabezpieczenie rynien i rur spustowych przed deformacją
- ➔ energooszczędność

ODLADZANIE RYNIEN I RUR SPUSTOWYCH

Przewody grzejne zabezpieczają przed gromadzeniem się śniegu na dachu w miejscach, gdzie jest to niepożądane – na płótkach przeciwsniegowych, w rynnach, korytach itp. Ogrzewanie zapewnia ochronę przed ewentualnymi kosztownymi szkodami. Przewody grzejne są szczególnie przydatne w rynnach i rurach spustowych dachów o niewystarczającej izolacji termicznej, gdzie nawet przy intensywnych mrozach śnieg topi się i woda spływa do rynny, w której następnie zamarza tworząc zator lodowy. W konsekwencji woda zaczyna przepętniać rynnę i tworzyć sople, które wyglądają romantycznie, ale stanowią niepożądaną i niebezpieczną dla pieszych „dekorację”. Do ochrony rynien i rur spustowych przed zalodzeniem przeznaczono przewody MAPSV (jednożyłowe) i ADPSV (dwożyłowe) z pełnym ekranem ochronnym i powłoką odporną na oddziaływanie promieniowania UV lub samoregulujące przewody ELSR.

DOBÓR

W typowych korytach okapów i rynnach (o średnicy do 150 mm) instalacja grzewcza ma moc 30-50 W/m. Na większych wysokościach, około 1000 m n.p.m., bardziej odpowiednia może być moc 60 W/m (po ocenie warunków miejscowych). Bardziej korzystne jest zastosowanie przewodu o niższej mocy i instalacja w korycie lub rynnie dwóch lub trzech nitki (większa powierzchnia ogrzewania) niż zastosowanie jednej nitki przewodu o większej mocy. Do montażu przewodów w korytach lub rynnach stosuje się elementy dystansujące, szczególnie dla przewodów stałoporowych. Odległość pomiędzy tymi elementami nie powinna być większa niż 25cm. Odległość pomiędzy nitkami przewodów w rynnach lub rurach spustowych powinna wynosić od 50 do 100mm. Na dachu przewód układa się we wzór piły zębatej (patrz rysunek) w taki sposób, by przelicznik mocy dla powierzchni wynosił min. 200W/m², a na wysokości około 1000m n.p.m. co najmniej 250W/m².

INSTALACJA

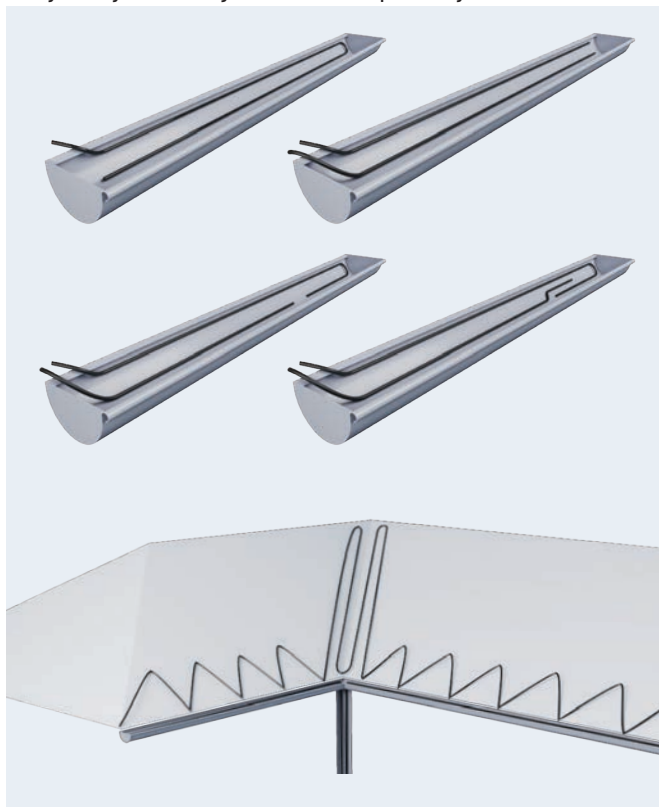
Przed i po instalacji konieczny jest pomiar oporności obwodu grzewczego. Zmierzone wartości muszą sobie odpowiadać i zostać zarejestrowane w karcie gwarancyjnej. Tolerancja dla mierzonych wartości wynosi $\pm 5-10\%$. Przed i po instalacji konieczny jest także pomiar rezystancji izolacji pomiędzy elementem grzejnym i ekranem ochronnym – wartość nie może być niższa niż $0,5M\Omega$. Również ta wartość musi być zarejestrowana w karcie gwarancyjnej.

Do montażu przewodu grzejnego w standardowej rynnie lub rurze spustowej (max. $\varnothing 150$ mm) należy użyć klipsy rynnowe lub klipsy do rur spustowych (mocowane do łańcucha). Odległość pomiędzy klipsami nie powinna być większa niż 25 cm.

Do montażu przewodu grzejnego w nietypowych rynnach, korytach i na powierzchniach dachowych można użyć uchwytów typu „C”, metalowych taśm montażowych lub innych metod montażu dopasowanych do lokalnych warunków. Zalecane jest mocowanie z wykorzystaniem 4 elementów na jeden metr przewodu.

Cześć grzejna obwodu grzejnego nie może być skracana lub w inny sposób modyfikowana. Skracać można jedynie przewód zimny/zasilający obwodu.

Przykłady instalacji kabli stałooporowych:



Wszelkie ważne informacje oraz informacje szczegółowe można znaleźć w instrukcji produktu: <https://www.fenix-polska.pl>



PRZEWODY SAMOREGULUJĄCE

Przewody samoregulujące to specjalna kategoria przewodów grzejnych wykorzystywana głównie do ochrony przez zamarzaniem rynien, rur spustowych, rurociągów oraz do ogrzewania lub utrzymywania temperatury technologicznej rurociągów, zbiorników przemysłowych itp.

Przewód składa się z dwóch przewodników miedzianych, pomiędzy którymi umieszczony jest rdzeń grzejny wykonany z materiału półprzewodnikowego. Gdy temperatura otoczenia wzrasta, to wzrasta także oporność rdzenia, w wyniku czego spada jego moc wyjściowa i odwrotnie, gdy temperatura otoczenia maleje, wydajność przewodu wzrasta. Dzieje się tak na całej jego długości, dlatego przewody mogą się wzajemnie dotykać, krzyżować lub przechodzić przez strefy o różnej temperaturze, bez ryzyka przegrzania lub zapłonu.



Bezdiskusyjną zaletą przemawiającą za zakupem tego produktu jest fakt, że samoregulujące przewody można skracać do dowolnej długości. Zestawy przyłączeniowo-zakończeniowe umożliwiają zakończenie obciętego przewodu i jego podłączenie do zasilania. Choć samoregulujące przewody automatycznie zmieniają swoją moc wyjściową w zależności od temperatury otoczenia, to nigdy nie wyłączają się całkowicie. Do ich ekonomicznego użytkowania zalecane jest zastosowanie termostatu.

REGULACJA

W instalacjach mających zapobiegać zamarzaniu ważne jest nie tylko kontrola temperatury, ale także wilgotności (wody, śniegu, lodu). To jedyny sposób, aby zapewnić nie tylko niezawodne, ale i ekonomiczne działanie systemu, jak i zapobiegać przekraczaniu górnego limitu odporności temperaturowej przewodu, co może zdarzyć się w przypadku niewłaściwego użytkowania (np. uruchomienia w miesiącach letnich).

PRZEWODY GRZEJNE

▶ Przewód grzewczy ADPSV 30W/m



- ➔ dwużyłowy
- ➔ prosta instalacja
- ➔ ekran ochronny
- ➔ odporny na promieniowanie UV

ADPSV 30 W/m - 230 V			ADPSV 30 W/m - 400 V		
Moc [W]	Typ	Długość [m]	Moc [W]	Typ	Długość [m]
195	23ADPSV 30195	7	350	40ADPSV 30350	12
340	23ADPSV 30340	11	580	40ADPSV 30580	20
420	23ADPSV 30420	14	730	40ADPSV 30730	24
560	23ADPSV 30560	18	950	40ADPSV 30950	32
670	23ADPSV 30670	22	1150	40ADPSV 301150	39
800	23ADPSV 30800	26	1360	40ADPSV 301360	46
970	23ADPSV 30970	32	1670	40ADPSV 301670	56
1060	23ADPSV 301060	36	1850	40ADPSV 301850	63
1300	23ADPSV 301300	44	2250	40ADPSV 302250	76
1600	23ADPSV 301600	52	2720	40ADPSV 302720	92
1940	23ADPSV 301940	65	3350	40ADPSV 303350	114
2250	23ADPSV 302250	76	3900	40ADPSV 303900	132
2800	23ADPSV 302800	96	5000	40ADPSV 305000	163
3400	23ADPSV 303400	114	6000	40ADPSV 306000	196



▶ Przewód grzewczy ADPSV 20W/m



- ➔ dwużyłowy
- ➔ prosta instalacja
- ➔ ekran ochronny
- ➔ odporny na promieniowanie UV

Moc [W]	Typ	Długość [m]
160	23ADPSV 20160	8,3
270	23ADPSV 20270	14,0
340	23ADPSV 20340	17,2
450	23ADPSV 20450	22,5
540	23ADPSV 20540	27,4
640	23ADPSV 20640	32,1
780	23ADPSV 20780	39,3
870	23ADPSV 20870	43,8
1070	23ADPSV 201070	53,5
1290	23ADPSV 201290	64,4
1580	23ADPSV 201580	79,0
1850	23ADPSV 201850	92,4
2300	23ADPSV 202300	117,3
2750	23ADPSV 202750	141,4



▶ Przewód samoregulujący ELSR



- ➔ półprzewodnikowy rdzeń grzewczy
- ➔ możliwość skracania na dowolną długość
- ➔ odporny na promieniowanie UV

TYP	Moc [W/m] przy 10°C	Odporność temperaturowa [°C]	Ograniczenia montażowe		Dopuszczalna długość obwodu grzewczego w rynnach przy zabezpieczeniu o charakterystyce 0 °C			
			Min. temp.	Min. radius	10A	16A	20A	
Przewód samoregulujący ELSR						10A	16A	20A
ELSR-LS-15-2-BO	15	80	-60°C	25 mm	50 m	80 m	85 m	
ELSR-LS-25-2-BO	25	80	-60°C	25 mm	35 m	55 m	70 m	
ELSR-N-20-2-BO	20	80	-60°C	25 mm	35 m	56 m	71 m	
ELSR-N-30-2-BO	30	80	-60°C	25 mm	28 m	45 m	57 m	

REFERENCJE



Biblioteka publiczna, Czechy



Hala sportowa, Czechy



Hala przemysłowa, Rumunia

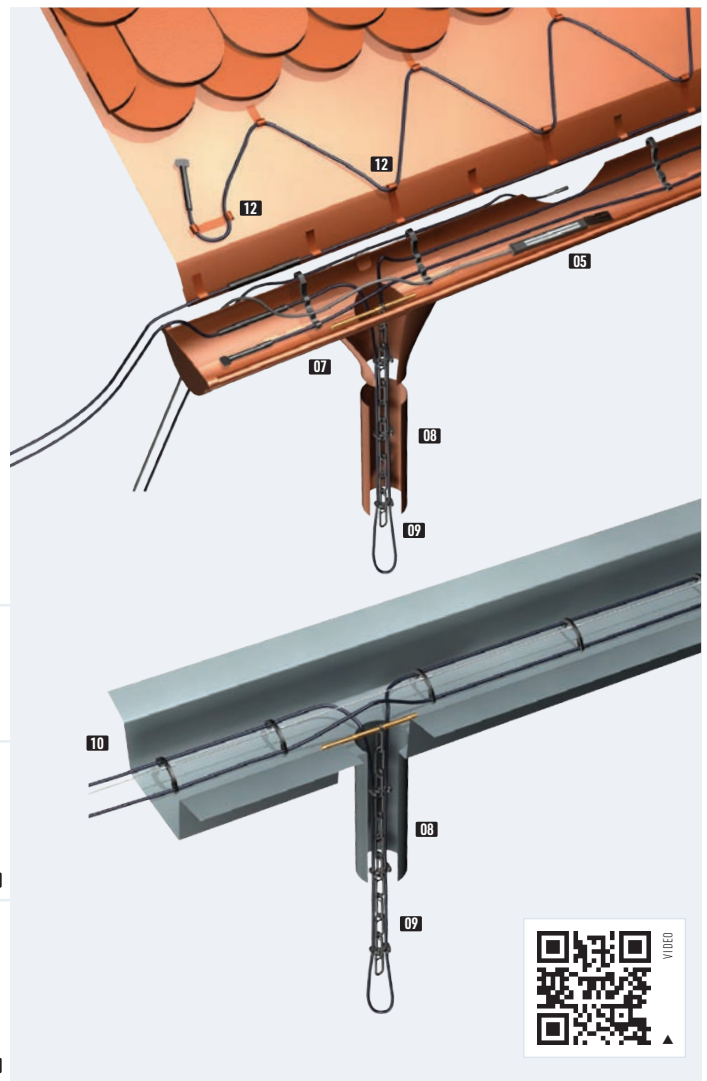
REGULACJA

TYP	Opis
01 ETO2-4550	Dwustrefowy regulator; 120-240V, 50-60Hz; 3x16A; IP20
02 ETR2-1550	Jednostrefowy regulator; 230V, 50-60Hz; 16A; IP20
03 ETR-1441	Termostat różnicowy dla małych instalacji; 230V, 50-60Hz; 16A; IP20
04 ETF-744	Natynkowy czujnik temperatury dla ETO2, ETR2 i ETR; IP54; -50/+70°C
05 ETOR-55	Rynnowy czujnik wilgotności dla ETO2 i ETR2; przewód 10m; IP68, -50/+70°C



AKCESORIA

Typ	Opis	J.M.
06 KLIPS RYNNA	Klips dystansowy do rynien o średnicy do 100 mm; mocowany na krawędzi rynny ok 4 szt./1 m; opakowanie 25 szt.	opakowanie
07 KLIPS RYNNA 150	Klips dystansowy do rynien o średnicy do 150mm; mocowany na krawędzi rynny ok 4 szt./1 m; opakowanie 25 szt.	opakowanie
08 KLIPS RURA	Klips dystansowy do rur spustowych, zawieszany na łańcuchu; opakowanie 25 szt.	opakowanie
09 ŁAŃCUCH 10	Zestaw ogniw z odpornego na mróz tworzywa do wykonania 10 m łańcucha	opakowanie
10 SYFOK-P/20	Linka stalowa o długości 20 m z uchwytami dla przewodu grzejnego	sztuka
11 SYFOK-P/10	Linka stalowa o długości 10 m z uchwytami dla przewodu grzejnego	sztuka
12 UCHWYT C CU	Uchwyt C do dachów; miedź; 25 szt.	opakowanie
13 UCHWYT C ZITI	Uchwyt C do dachów; blacha ZITI; 25 szt.	opakowanie
14 TAŚMA MONTAŻOWA 10/15/25	Taśma montażowa aluminiowa z zaczepami dla przewodu grzejnego; rolka 10/15/25m; skok 25 mm	sztuka
15 TAŚMA ALUMINIOWA 80	Taśma samoprzylepna, aluminiowa o odporności temperaturowej do 80°C; rolka 50 m x 50 mm	rolka





Korzyści

- zabezpieczenie przed upadkiem na lodzie
- ochrona przed zalodzeniem powierzchni
- koniec z ręcznym odgarnianiem śniegu
- energooszczędne działanie
- bezobstugowa eksploatacja
- niewidoczne rozwiązanie

OGRZEWANIE POWIERZCHNI ZEWNĘTRZNYCH

Możliwa jest ochrona przy pomocy przewodów grzejnych każdego typu ciągu komunikacyjnego – chodników, ścieżek, podjazdów, schodów itp. Do tych zastosowań wykorzystuje się specjalne, wytrzymałe przewody o mocy 20-30W/m. Ogrzewanie może być zapewnione przez zestaw grzewczy lub matę grzewczą. W ciągach komunikacyjnych, gdzie użytkownicy poruszają się pieszo, element grzewczy jest umieszczany w podsypce piaskowej lub w betonowej płycie, a w przypadku schodów, tarasów i podobnych ciągów jest zalewany w betonowej wylewce. W ciągach komunikacyjnych, gdzie użytkownicy poruszają się pojazdami, zalecamy montaż elementu grzewczego w płycie betonowej, która ochroni przewód przed uszkodzeniem.

DOBÓR

Gęstość mocy dla powierzchni zewnętrznej, gdzie podłożem jest gleba lub warstwa izolacji termicznej powinna mieścić się w zakresie 250-300 W/m². W instalacjach grzejnych powierzchni nieizolowanych gęstość mocy powinna mieścić się w zakresie 300-400 W/m². Wartość mocy zależy między innymi od głębokości montażu. Im bliżej powierzchni tym niższy pułap z rekomendowanego zakresu należy dobrać. W przypadku montażu w miętym, płukany piasku moc powierzchniowa instalacji nie powinna przekraczać 300 W/m².

Wysoka moc jest potrzebna, by system działał prawidłowo nawet przy ujemnych temperaturach. Ważna jest także właściwa regulacja, która uruchomi system, gdy tylko pojawi się ryzyko zamarzania. Oznacza to, że urządzenia regulacyjne powinny monitorować nie tylko temperaturę, ale także wilgotność na danej powierzchni.

Jeżeli system jest sterowany ręcznie i uruchamiany przez użytkownika wyłącznie wtedy, gdy powierzchnię pokrywa warstwa śniegu, to jej odmrażanie może zająć więcej niż 12 godzin (w zależności od grubości warstwy śniegu). Należy pamiętać, że przewód grzejny znajduje się w podłożu, które ma wielkie możliwości absorpcji ciepła, a stopienie śniegu wymaga bardzo dużej ilości energii – tzw. ciepło przemiany fazowej. Instalacja dodatkowej izolacji termicznej w tego typu układach jest jednak (poza pewnymi wyjątkami) nieskuteczna.

IZOLACJA TERMICZNA W ZASTOSOWANIACH ZEWNĘTRZNYCH

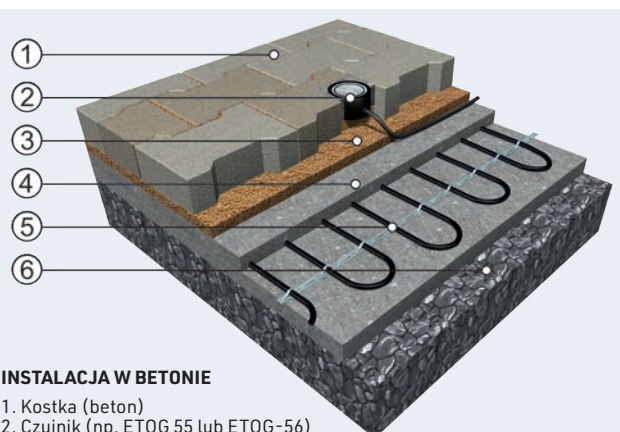
Użytkownicy często pytają nas, czy wydajność instalacji zewnętrznych – ogrzewania dróg komunikacyjnych – można zwiększyć poprzez wprowadzenie warstwy izolacji termicznej w strukturę konstrukcji. Niestety, chociaż w zimie taka izolacja mogłaby przyspieszać nagrzewanie się wierzchniej warstwy, a co za tym idzie topienie się śniegu, to jednak w okresach przejściowych izolowałaby nawierzchnię od ciepła zgromadzonego w ziemi i tym samym powodowała formowanie się lodu także wiosną i jesienią, gdy grunt nie jest jeszcze zamrożony. Izolacja termiczna sprawdza się jedynie w zastosowaniach, w których ogrzewana powierzchnia jest eksponowana na warunki otoczenia z każdej strony. Na przykład w przypadku zewnętrznych schodów podwieszanych, ramp które zlokalizowane są nad ziemią. Możliwe jest zastosowanie izolacji od spodu, aby zapobiec niepożądanemu utracie ciepła w tym kierunku.



INSTALACJA

Instalacja w betonie

- W pierwszej kolejności tworzy się warstwę podkładową ze żwiru (150–300 mm). Można uznać ją za rodzaj izolacji termicznej. Znaczenie i wpływ zastosowania wysokiej jakości izolacji np. na bazie ekstrudowanego polistyrenu powinny być skonsultowane przed instalacją z Działem Technicznym FENIX Polska Sp. z o.o.
- W przypadku maty, najczęściej na żwirowy podkład wylewana jest i pozostawiana do zastygnięcia warstwa betonu o grubości około 40mm. Po czyszczeniu i usunięciu ostrych krawędzi nakłada się warstwę gruntująca, a następnie układa matę grzejną tworzącą wymaganą powierzchnię ogrzewaną.
- W przypadku przewodu grzejnego, z reguły układany jest on pętłami i mocowany opaskami wzdłuż siatki prętów zbrojeniowych lub na dodatkowej siatce montażowej, a także mocowany do nawierzchni np. z wykorzystaniem metalowej taśmy z zaczepami dla przewodu grzejnego. Przewodu nie można zaciskać zbyt mocno, aby zapobiec jego uszkodzeniom spowodowanym rozszerzalnością cieplną betonu. Najlepiej, aby warstwa grzejna była umieszczona w środku ale nie głębiej niż w $\frac{2}{3}$ wysokości warstwy betonowej.
- Istnieje więcej możliwości instalacji mat i przewodów. Planowaną konstrukcję należy omówić z projektantem, uwzględniając typ nawierzchni i wymagania w zakresie odporności na obciążenie statyczne struktury.
- Następnie należy zmierzyć oporność obwodu grzejnego / maty grzejnej oraz rezystancję izolacji. Wartości należy zapisać w karcie gwarancyjnej, gdzie konieczne jest także odwzorowanie układu przewodów. Warto wykonać także dokumentację fotograficzną.
- Kolejny etap to przykrywanie przewodu grzejnego lub maty warstwą betonową. Warstwa ta musi mieć jednolitą budowę bez podziału na warstwy, aby unikać naprężeń termicznych. Oporność obwodu grzejnego / maty grzejnej i rezystancji izolacji są mierzone ponownie, a wartości odnotowywane w karcie gwarancyjnej.
- System ogrzewania można uruchomić najwcześniej po 28 dniach (po całkowitym związaniu betonu). Mieszanki betonowe muszą zawierać składniki chroniące je przed wpływem warunków zewnętrznych.

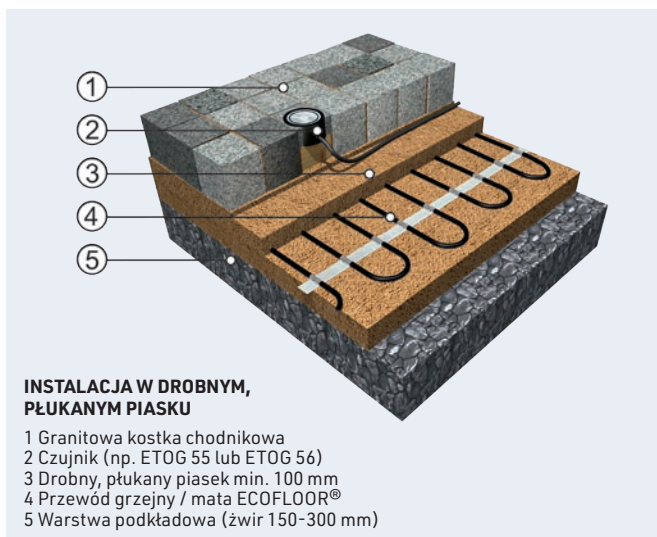


INSTALACJA W BETONIE

1. Kostka (beton)
2. Czujnik (np. ETOG 55 lub ETOG-56)
3. Drobnny, płukany piasek
4. Warstwa betonowa
5. Przewód grzejny / mata ECOFLOOR®
6. Warstwa podkładowa (żwir 150–300 mm)

Instalacja w drobnym, płukany piasku

- Ta konstrukcja jest zalecana wyłącznie dla chodników lub nawierzchni o niskim obciążeniu. Tak jak w przypadku instalacji w betonie warstwę podkładową stanowi 150-300 mm warstwa żwiru, na której spoczywa około 50 mm warstwa piasku. Następnie na powierzchni, którą chcemy ogrzewać kładziony jest przewód lub rozwijana mata, a zmierzone wartości oporności oraz układ instalacji są rejestrowane w karcie gwarancyjnej. Następnie układana jest następna warstwa piasku na przewodach grzejnych i kładzione są płytki/kostka. Na koniec wykonuje się kontrolny pomiar oporności.



INSTALACJA W DROBNYM, PŁUKANYM PIASKU

- 1 Granitowa kostka chodnikowa
- 2 Czujnik (np. ETOG 55 lub ETOG 56)
- 3 Drobnny, płukany piasek min. 100 mm
- 4 Przewód grzejny / mata ECOFLOOR®
- 5 Warstwa podkładowa (żwir 150-300 mm)

Instalacja w asfalcie

- Bezpośrednio w asfalcie mogą być instalowane wyłącznie przewody MADPSP, przy czym zachowana musi być konstrukcja przedstawiona na rysunku poniżej. Temperatura asfaltu będącego w kontakcie z przewodami nie może przekroczyć 240°C w czasie 30 minut. Warstwa asfaltu na przewodach musi być układana ręcznie. Zagęszczanie powinno być zapewnione przy



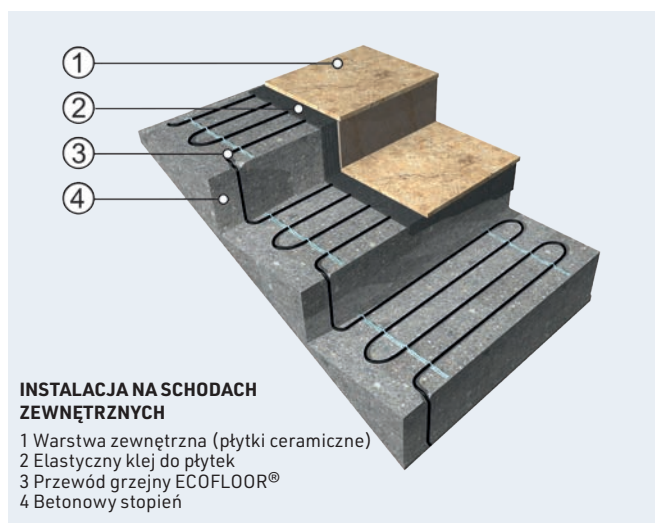
INSTALACJA W ASFALCIE

- 1 Powłoka asfaltowa 50-100 mm
- 2 Przewód grzejny MADPSP
- 3 Drobnny żwir lub piasek 20-30 mm
- 4 Utwardzona powierzchnia podkładowa

pomocy ręcznej listwy wibracyjnej lub walca. W przypadku instalacji na dużej powierzchni konieczne jest nałożenie pierwszej warstwy na przewody ręcznie i jej ręczne zagęszczenie. Dopiero kolejna warstwa może być kładzona przy pomocy ciężkiego sprzętu. Jeżeli na większej powierzchni zamierzone jest ogrzewanie wyłącznie pasów, po których odbywa się ruch, to zalecamy wykonanie podkładu żwirowego w miejscach, które mają być ogrzewane (żwir 0-4mm) lub umieszczenie w nich włókniny geotermalnej. Niemniej nie zalecamy takiego rozwiązania w większych instalacjach.

Instalacja na schodach zewnętrznych

- Do częstych zewnętrznych zastosowań przewodów grzejnych należą instalacje na schodach. Z powodów praktycznych stosuje się w tym wypadku przewody grzejne a nie maty. Przewody należy układać pętlami na powierzchni stopnic z przejściem pomiędzy pojedynczymi stopniami.
- Do montażu na podstawie z betonu korzysta się z pasów taśmy montażowej. Podczas instalacji należy zwrócić szczególną uwagę, aby powierzchnia była czysta. Należy usunąć ostre krawędzie z podłoża, a także wyłobić rowki do umieszczania przewodów przy przejściach ze stopnia na stopień (patrz rysunek poniżej), aby zapobiegać niszczeniu przewodów (przecięcie lub załamanie na krawędzi). Także w tej instalacji konieczne jest sprawdzenie oporności układu i oporności izolacji przewodu przed położeniem zewnętrznej warstwy. Może to być albo kolejna warstwa betonu albo, na przykład, płytki ceramiczne. W tym drugim przypadku przewody pokrywane są elastycznym klejem do płytek. Konieczne jest przygotowanie wcześniej miejsca na montaż zestawu czujników gruntowych z uwzględnieniem grubości warstwy zewnętrznej, tak by górna krawędź czujników licowała się z powierzchnią stopni.



INSTALACJA NA SCHODACH ZEWNĘTRZNYCH

- 1 Warstwa zewnętrzna (płytki ceramiczne)
- 2 Elastyczny klej do płytek
- 3 Przewód grzejny ECOFLOOR®
- 4 Betonowy stopień

Instalacja na lądowisku dla helikopterów

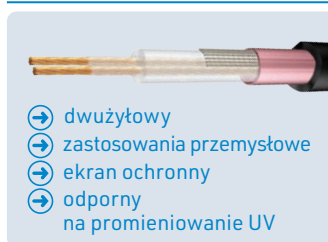
- Lądowiska dla helikopterów to szczególna kategoria instalacji przewodów grzejnych w betonie. Obiekty tego typu często są zlokalizowane na dachach szpitali lub wysokich budynków biurowych i dlatego należy uwzględnić ich rozszerzalność termiczną oraz odporność na obciążenia. Najczęstszym wyborem jest moc 300 W/m² i najbardziej trwałe przewody grzejne MADPSP. Zaleca się uzupełnienie systemu ogrzewania ogrzewaniem kanałów odwadniających, na przykład przy pomocy przewodów samoregulujących ELSR lub rezystancyjnych ADPSV/MADPSP.

REGULACJA

W instalacjach mających zapobiegać zamarzaniu ważne jest aby układ sterowania kontrolował nie tylko temperaturę, ale także wilgotność (woda, śnieg, lód). To jedyny sposób, by zapewnić nie tylko niezawodne, ale i ekonomiczne działanie systemu oraz zapobiegać przekraczaniu górnego limitu odporności temperaturowej przewodu, co może zdarzyć się w przypadku niewłaściwego użytkowania (np. uruchomienia instalacji w miesiącach letnich).

PRZEWODY GRZEJNE I MATY

▶ MADPSP przewody grzejne / MDT maty grzejne (szerokość 75 cm)



- ↻ dwużyłowy
- ↻ zastosowania przemysłowe
- ↻ ekran ochronny
- ↻ odporny na promieniowanie UV



MADPSP 40 W/m - 230 V			MDT mat 400 W/m ² - 230 V			
Moc [W]	Typ	Długość [m]	Moc [W]	Typ	Surface [m ²]	Długość [m]
340	23MADPSP 40340	8,5	340	23MDT400/0,9	0,9	1,1
570	23MADPSP 40570	14,5	570	23MDT400/1,4	1,4	1,9
880	23MADPSP 40880	22	880	23MDT400/2,3	2,2	2,9
1030	23MADPSP 401030	26	1030	23MDT400/2,6	2,6	3,4
1320	23MADPSP 401320	33	1320	23MDT400/3,3	3,3	4,4
1700	23MADPSP 401700	43	1700	23MDT400/4,3	4,3	5,7
1880	23MADPSP 401880	47	1880	23MDT400/4,7	4,7	6,3
2450	23MADPSP 402450	60	2450	23MDT400/6,1	6,1	8,2
2900	23MADPSP 402900	73	2900	23MDT400/7,3	7,3	9,7
3400	23MADPSP 403400	85	3400	23MDT400/8,5	8,5	11,3
5200	23MADPSP 405200	127	5200	23MDT400/13	13,0	17,3
7350	23MADPSP 407350	180	7350	23MDT400/18,4	18,4	24,5
MADPSP 40 W/m - 400 V			MDT mat 400 W/m ² - 400 V			
600	40MADPSP 40600	15	600	40MDT400/1,5	1,5	2,0
1000	40MADPSP 401000	25	1000	40MDT400/2,5	2,5	3,3
1520	40MADPSP 401520	39	1520	40MDT400/3,8	3,8	5,1
1800	40MADPSP 401800	45	1800	40MDT400/4,5	4,5	6,0
2300	40MADPSP 402300	58	2300	40MDT400/5,8	5,8	7,7
2970	40MADPSP 402970	75	2970	40MDT400/7,4	7,4	9,9
3300	40MADPSP 403300	81	3300	40MDT400/8,3	8,3	11,0
4250	40MADPSP 404250	105	4250	40MDT400/10,6	10,6	14,2
5100	40MADPSP 405100	126	5100	40MDT400/12,8	12,8	17,0
5900	40MADPSP 405900	148	5900	40MDT400/14,8	14,8	19,7
9000	40MADPSP 409000	222	9000	40MDT400/22,5	22,5	30,0

▶ ADPSV przewody grzejne / ADPSV maty grzejne



- ➔ dwużyłowy
- ➔ zastosowania przemysłowe
- ➔ ekran ochronny
- ➔ odporny na promieniowanie UV



ADPSV 20 W/m - 230 V		
Moc [W]	Typ	Długość [m]
160	23ADPSV 20160	8,3
270	23ADPSV 20270	14,0
340	23ADPSV 20340	17,2
450	23ADPSV 20450	22,5
540	23ADPSV 20540	27,4
640	23ADPSV 20640	32,1
780	23ADPSV 20780	39,3
870	23ADPSV 20870	43,8
1070	23ADPSV 201070	53,5
1290	23ADPSV 201290	64,4
1580	23ADPSV 201580	79,0
1850	23ADPSV 201850	92,4
2300	23ADPSV 202300	117,3
2750	23ADPSV 202750	141,4

ADPSV 30 W/m - 230 V		
Moc [W]	Typ	Długość [m]
195	23ADPSV 30195	7
340	23ADPSV 30340	11
420	23ADPSV 30420	14
560	23ADPSV 30560	18
670	23ADPSV 30670	22
800	23ADPSV 30800	26
970	23ADPSV 30970	32
1060	23ADPSV 301060	36
1300	23ADPSV 301300	44
1600	23ADPSV 301600	52
1940	23ADPSV 301940	65
2250	23ADPSV 302250	76
2800	23ADPSV 302800	96
3400	23ADPSV 303400	114

ADPSV 30 W/m - 400 V		
Moc [W]	Typ	Długość [m]
350	40ADPSV 30350	12
580	40ADPSV 30580	20
730	40ADPSV 30730	24
950	40ADPSV 30950	32
1150	40ADPSV 301150	39
1360	40ADPSV 301360	46
1670	40ADPSV 301670	56
1850	40ADPSV 301850	63
2250	40ADPSV 302250	76
2720	40ADPSV 302720	92
3350	40ADPSV 303350	114
3900	40ADPSV 303900	132
5000	40ADPSV 305000	163
6000	40ADPSV 306000	196

ADPSV mat 300 W/m ² - 230 V			
Moc [W]	Typ	Surface [m ²]	Długość [m]
300	23ADPSV 300/1-0,5	1,0	2,0
450	23ADPSV 300/1,5-0,5	1,5	3,0
600	23ADPSV 300/2-0,5	2,0	4,0
750	23ADPSV 300/2,5-0,5	2,5	5,0
900	23ADPSV 300/3-0,5	3,0	6,0
1050	23ADPSV 300/3,5-0,5	3,5	7,0
1200	23ADPSV 300/4-0,5	4,0	8,0
1500	23ADPSV 300/5-0,5	5,0	10,0
1800	23ADPSV 300/6-0,5	6,0	12,0
2100	23ADPSV 300/7-0,5	7,0	14,0
2700	23ADPSV 300/9-0,5	9,0	18,0
3000	23ADPSV 300/10-0,5	10,0	20,0

REGULACJA I AKCESORIA

Typ	Opis
ET02-4550	Dwustrefowy regulator; 120-240V, 50-60Hz; 3x16A; IP20
ETR2-1550	Jednostrefowy regulator; 230V, 50-60Hz; 16A; IP20
ETF-744	Natynkowy czujnik temperatury dla ET02; IP54; -50/+70oC
ETOG-55	Gruntowy czujnik wilgotności i temperatury dla ET02 i ETR2; przewód 10m; IP68, -50/+70oC
ETOG-56	Gruntowy czujnik wilgotności i temperatury dla ET02 i ETR2; przewód 25m; IP68, -50/+70oC; wymaga tuleji montażowej ETOK-1.
ETOK-1	Tuleja montażowa dla czujnika gruntowego ETOG-56
TAŚMA MONTAŻOWA 10/15/25	Taśma montażowa aluminiowa z zaczepami dla przewodu grzejnego; rolka 10/15/25m; skok 25mm





Mercedes Showroom, Dublin, Irlandia



Wjazd do parkingu podziemnego, Zagrzeb, Chorwacja



HELIPORT, GRUDZIĄDZ, POLSKA - Lądowisko zlokalizowane na dachu szpitala w Grudziądzu. Do tej instalacji, jako element grzejny posłużył przewód grzejny MADPSP o mocy 30W/m. Łączna moc instalacji to 170kW. Obwody grzejne rozmieszczone w kilkunastu polach w podstawie platformy uwzględniając rozszerzalność cieplną struktury dachu. Obwody zostały zamontowane za pomocą opasek nylonowych do prętów siatki zbrojeniowej ze skokiem ~10cm, co odpowiada gęstości mocy 300 W/m². Dodatkowe 300 m przewodu samoregulującego zostało wykorzystane do ogrzewania kanałów odwadniających wokół strefy lądowania. Za kontrolę całego systemu odpowiada dwustrefowy sterownik ET02 z dwoma czujnikami gruntowymi ET0G-55.



Podjazd, Warszawa, Polska



Zewnętrzne powierzchnie, kompleks Barin, Iran



Wjazd do garażu podziemnego, Ljubljana, Słowenia



Heliport, Szpital Bory, Bratysława, Słowacja



Zewnętrzne powierzchnie, Hilton Garden Inn, Kazachstan



Chodniki, Warszawa, Polska

Korzyści

- Ochrona rur przed mrozem
- Bezobsługowe i skuteczne działanie
- Koniec z kosztownymi naprawami rur
- Rozwiązanie na wtyczkę do kontaktu

OCHRONA RUROCIĄGÓW PRZED ZAMARZANIEM I OGRZEWANIE TECHNOLOGICZNE

Czasami zdarza się, że rury instalacji wodnej zamarzają mimo zainstalowanej izolacji termicznej. Problem ten może się zdarzyć się nie tylko na zewnątrz, ale także w nieogrzewanych przestrzeniach – piwnicach, garażach, budynkach gospodarczych itp. Należy podkreślić, że instalacja przewodów grzejnych w żadnym razie nie zastępuje izolacji termicznej. Przewód grzejny nie stanowi substytutu izolacji termicznej, a jedynie kompensuje straty ciepła, którym żadna izolacja nie jest w stanie całkowicie zapobiec. Przewody mogą być wykorzystywane nie tylko do ochrony rur przed zamarzaniem, ale także do zapobieżenia spadkowi temperatury poniżej określonej wartości – takie rozwiązanie to ogrzewanie technologiczne. W takim przypadku zalecamy konsultację z Działem Technicznym FENIX Polska Sp z o.o. w zakresie doboru rozwiązania, tak by zastosowane przewody grzejne miały nie tylko wystarczającą moc, ale także odpowiednią odporność termiczną.

DOBÓR

Moc przewodu jest zależna od temperatury otoczenia, grubości i typu izolacji oraz temperatury wymaganej dla transportowanego medium. Do ochrony rur zazwyczaj korzysta się z przewodów o mocy 10-30W/m. Wymaganą moc przewodu przeliczoną w W/m można uzyskać kontaktując się z Działem Technicznym FENIX Polska Sp z o.o.

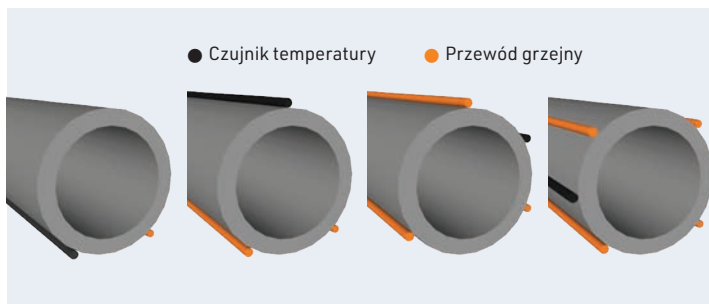
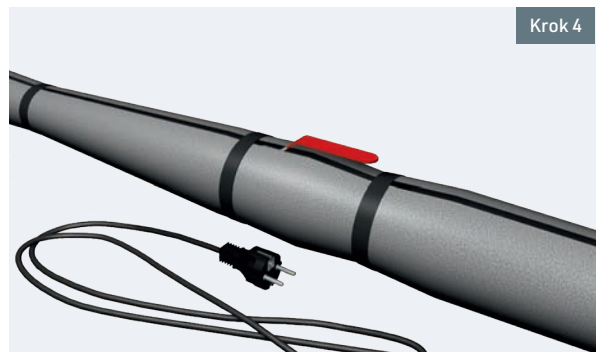
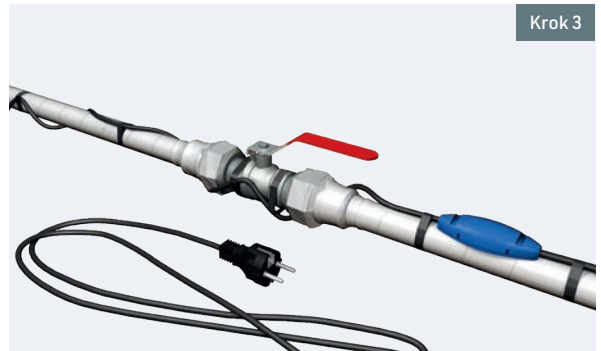
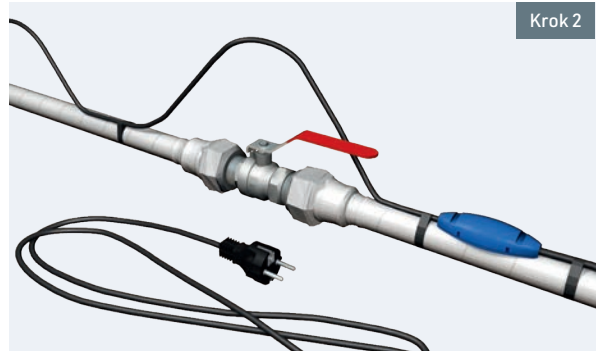
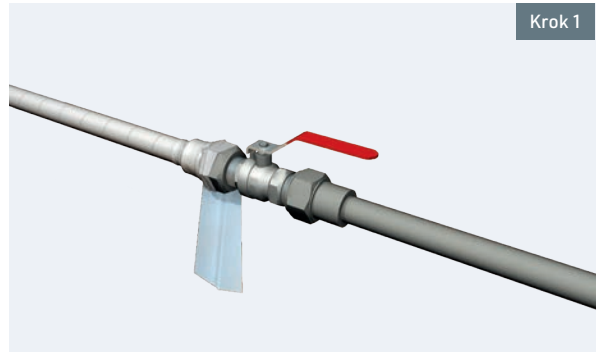
PRZYKŁAD

Średnica rury 1" (DN 25), długość rury 48 m, temperatura minimalna otoczenia -25°C, izolacja rury o grubości 20mm. Temperatura transportowanego medium nie może spadać poniżej 5 °C (temperatura niezamrażania). Dla izolacji z pianki polietylenowej straty mocy skalkulowano na poziomie 11,5W/m. Łączna moc instalacji powinna więc wynieść co najmniej 552W (48m x 11,5W/m). Należy więc użyć przewodu o mocy łącznej nie mniejszej niż 552W. Przewód musi być zainstalowany w taki sposób, by równomiernie pokrywał całą długość rury.

UWAGA: Długość przewodu nie powinna być krótsza niż długość rury.

INSTALACJA

Instalacja kabli grzejnych w celu ochrony przed zamrażaniem możliwa jest zarówno w przypadku rur z tworzywa, jak i metalu. Przewód jest montowany bezpośrednio na rurach metalowych, podczas gdy rury z tworzywa powinny być najpierw pokryte metalem, najlepiej samoprzylepną taśmą aluminiową lub folią aluminiową (krok 1). Po przygotowaniu rury, przewód grzejny należy zamocować mechanicznie (opaskami, samoprzylepnymi taśmami) i pokryć równoległe na całej jego długości samoprzylepną taśmą aluminiową. Taśma aluminiowa polepsza transfer ciepła z powierzchni przewodu do ochraniajanej rury. Z wyjątkiem przewodów samoregulujących, przewody grzejne nie mogą dotykać się ani krzyżować. W ostatnim etapie rury są wyposażane w odpowiednią izolację termiczną. Przewody grzejne można układać spiralnie lub prowadzić równoległe wzdłuż rury. W przypadku montażu spiralnego trudno jest ocenić skok przewodu. Zalecamy podzielić przewód na równe sekcje i przymocować początek i koniec każdej sekcji, a dopiero później zamocować powstały zwis przewodu do rury. Powtarzając tę procedurę powstanie kilka równych zwisów (krok 2), które owijają się wokół rury w dwóch kierunkach (krok 3). Na koniec rura jest wyposażana w odpowiednią izolację termiczną.



Gdy przewód grzejny jest układany wzdłuż rury, zalecamy układanie go na jej spodzie, aby lepiej wykorzystać naturalny kierunek rozchodzenia się ciepła w kierunku do góry. Urządzenie służące do pomiaru temperatury powierzchni rury należy umieścić w taki sposób, by na jego odczyt nie wpływał bezpośrednio przewód grzejny. Jeżeli wzdłuż rury poprowadzono więcej nitek przewodów grzejnych, czujnik najlepiej umiejscowić tak, by jak najlepiej wykorzystać cały przekrój rury (patrz rysunek powyżej).

PRZEWODY GRZEJNE

► PFP przewody grzejne



Moc [W]	Typ	Długość [m]
12	PFP 1m/12W	1
25	PFP 2m/25W	2
36	PFP 3m/36W	3
48	PFP 4m/	4
72	PFP 6m/72W	6
136	PFP 10m/136W	10
152	PFP 14m/152W	14
281	PFP 21m/281W	21
337	PFP 30m/337W	30
490	PFP 42m/490W	42
620	PFP 50m/620W	50
660	PFP 58m/660W	58
810	PFP 70m/810W	70
1030	PFP 80m/1030W	80
1260	PFP 100m/1260W	100

Zestaw grzejny ze zintegrowanym termostatem i przewodem przyłączeniowym zakończonym wtyczką, produkowany specjalnie do ochrony rur przed zamarzaniem. Termostat przylgowy włącza przewód grzejny gdy temperatura rury spadnie poniżej $+3^{\circ}\text{C}$. Produkowane zestawy o długości przewodu grzejnego do

100m. Dzięki wtyczce i termostatowi instalacja zestawu jest bardzo prosta i nie wymaga żadnych specjalistycznych połączeń z instalacją zasilającą. Dzięki temu zestawy tego typu są szczególnie użyteczne do samodzielnego montażu w niekomercyjnych/domowych zastosowaniach.

AKCESORIA

Typ	Opis
TAŚMA SAMOPRZYLEPNA 60	Taśma samoprzylepna wzmocniana włóknem szklanym o odporności temperaturowej do 60°C ; rolka 50mx19mm
TAŚMA ALUMINIOWA 80	Taśma samoprzylepna, aluminiowa o odporności temperaturowej do 80°C ; rolka 50m x 50mm



PRZEWODY SAMOREGULUJĄCE

Przewody samoregulujące to specjalna kategoria przewodów grzejnych wykorzystywana głównie do ochrony przed zamarzaniem rynien, rur spustowych, rurociągów oraz do ogrzewania lub utrzymywania temperatury technologicznej rurociągów, zbiorników przemysłowych itp.

Przewód składa się z dwóch przewodników miedzianych, pomiędzy którymi umieszczony jest rdzeń grzejny wykonany z materiału półprzewodnikowego. Gdy temperatura otoczenia wzrasta, to wzrasta także oporność rdzenia, w wyniku czego spada jego moc wyjściowa i odwrotnie, gdy temperatura otoczenia maleje, wydajność przewodu wzrasta. Dzieje się tak na całej jego długości, dlatego przewody mogą się wzajemnie dotykać, krzyżować lub przechodzić przez strefy o różnej temperaturze, bez ryzyka przegrzania lub zapłonu.

Bezdiskusyjną zaletą przemawiającą za zakupem tego produktu jest fakt, że samoregulujące przewody można skracać do dowolnej długości. Zestawy przyłączeniowo-zakończeniowe umożliwiają zakończenie obciążonego



przewodu i jego podłączenie do zasilania. Choć samoregulujące przewody automatycznie zmieniają swoją moc wyjściową w zależności od temperatury otoczenia, to nigdy nie wyłączają się całkowicie. Do ich ekonomicznego użytkowania zalecane jest zastosowanie termostatu.

▶ Przewód samoregulujący ELSR



- ➔ półprzewodnikowy rdzeń grzewczy
- ➔ możliwość skracania do dowolnej długości
- ➔ odporny na promieniowanie UV

TYP	Moc [W/m] at 10°C	Odporność temperaturowa [°C]	Ograniczenia montażowe		Dopuszczalna długość obwodu grzejnego na rurze o temperaturze 0°C przy zabezpieczeniu o charakterystyce „C...”			
			Min. temp.	Min. promień gięcia	10 A	16 A	20 A	
ELSR-LS - ochrona rur przed zamarzaniem						10 A	16 A	20 A
ELSR-LS-15-2-B0	15	80	-60°C	25 mm	84 m	134 m	145 m	
ELSR-LS-25-2-B0	25	80	-60°C	25 mm	54 m	87 m	108 m	
ELSR-N - ochrona rur przed zamarzaniem						10 A	16 A	20 A
ELSR-N-10-2-B0	10	80	-60°C	25 mm	106 m	160 m	160 m	
ELSR-N-20-2-B0	20	80	-60°C	25 mm	57 m	92 m	115 m	
ELSR-N-30-2-B0	30	80	-60°C	25 mm	45 m	71 m	89 m	

REFERENCJE



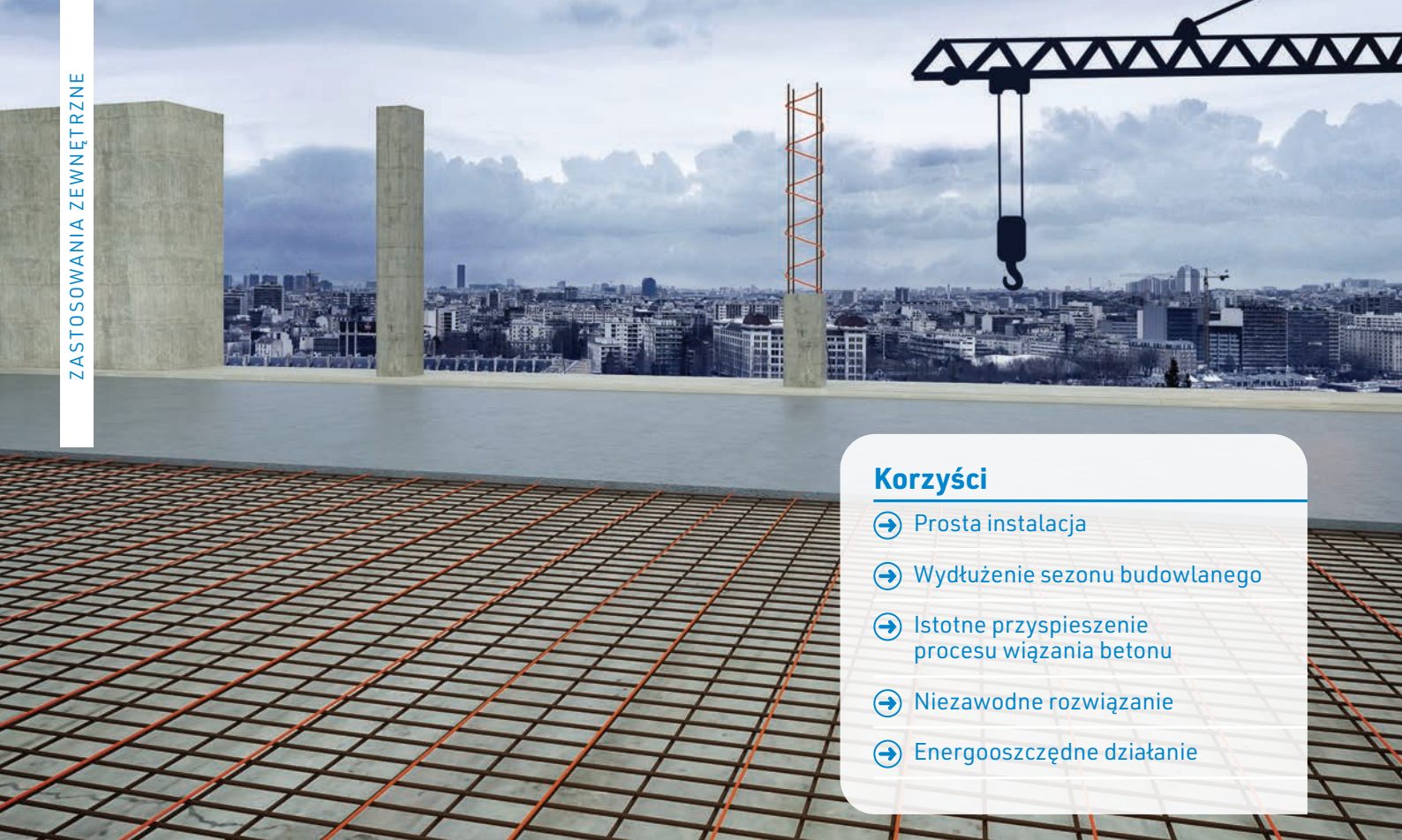
Ogrzewanie technologiczne zbiorników na płyn, Rumunia



Ochrona rur przed zamarzaniem, Polska



Ochrona zbiornika przed zamarzaniem, Bułgaria



Korzyści

- Prosta instalacja
- Wydłużenie sezonu budowlanego
- Istotne przyspieszenie procesu wiązania betonu
- Niezawodne rozwiązanie
- Energooszczędne działanie

OGRZEWANIE BETONU

Przewody grzejne PDS1P to produkty do zastosowań specjalnych. Zaprojektowano je do krótkoterminowego i jednokrotnego wykorzystania w okresie zimowym, do przyspieszenia procesu wiązania i utwardzania betonu. Instalacja i korzystanie z przewodów grzejnych są możliwe w temperaturze do -10°C . Po zakończeniu procesu zawiązania betonu przewody rozłącza się (odcina) i pozostawia w betonowym bloku. Przewody tracone produkowane są zgodnie z normą IEC 60800 i przeznaczone są wyłącznie do zastosowań przemysłowych. Obwód grzejny (IP 67) jest zakończony 2m przewodem przyłączeniowym z wtyczką (IP20) i podłączany do napięcia 230V. Średnica przewodu grzejnego wynosi 7 mm.

DOBÓR

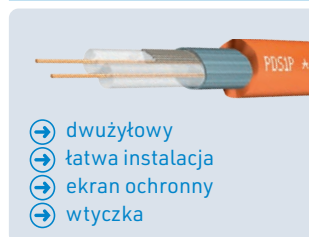
Moc instalacji należy dobrać w zależności od grubości warstwy betonu i warunków otoczenia ($800-1200 \text{ W/m}^3$). Po określeniu wymaganej gęstości mocy dla danej powierzchni (W/m^2) konieczne jest obliczenie skoku ułożenia pętli przewodu grzejnego. Zalecane odległości dla wybranych wartości mocy suszenia betonu podano w tabeli poniżej.

INSTALACJA

Przewód grzejny jest mocowany do prętów zbrojenio- wych z wykorzystaniem opasek zaciskowych z tworzy- wa lub taśmy samoprzylepnej (nie wolno do tego celu używać drutu metalowego). Podczas instalacji należy uważać, aby nie uszkodzić przewodu grzejnego. Prze- wodu grzejnego i przewodu przyłączeniowego nie wol- no skracać lub modyfikować. Przewód grzejny powinien być otoczony warstwą betonu o grubości min. 5 cm.

OBWÓD GRZEJNY

► Obwód grzejny PDS1P



PDS1P 40 W/m			GĘSTOŚĆ MOCY (W/m^2)			
Moc [W]	Typ	Długość [m]	150	120	100	90
			Powierzchnia [m^2] / Skok ułożenia [cm]			
130	23PDS1P 40130	3,3	0,9 / 30	1,08 / 35	1,3 / 45	1,44 / 50
380	23PDS1P 40380	10,0	2,5 / 27	3,2 / 35	3,8 / 40	4,2 / 45
735	23PDS1P 40735	20,0	5,0 / 25	6,0 / 30	7,3 / 36	8,0 / 40
760	23PDS1P 40760	19,0	5,0 / 27	6,5 / 35	7,5 / 40	8,5 / 45
1400	23PDS1P 401400	35,0	9,0 / 27	12,0 / 34	14,0 / 40	16,0 / 46
1500	23PDS1P 401500	38,0	10,0 / 27	12,5 / 35	15,0 / 40	16,5 / 45
2200	23PDS1P 402200	55,0	14,0 / 25	18,0 / 32	22,0 / 40	24,5 / 45
3200	23PDS1P 403200	85,0	21,0 / 25	26,5 / 31	32,0 / 38	35,5 / 42



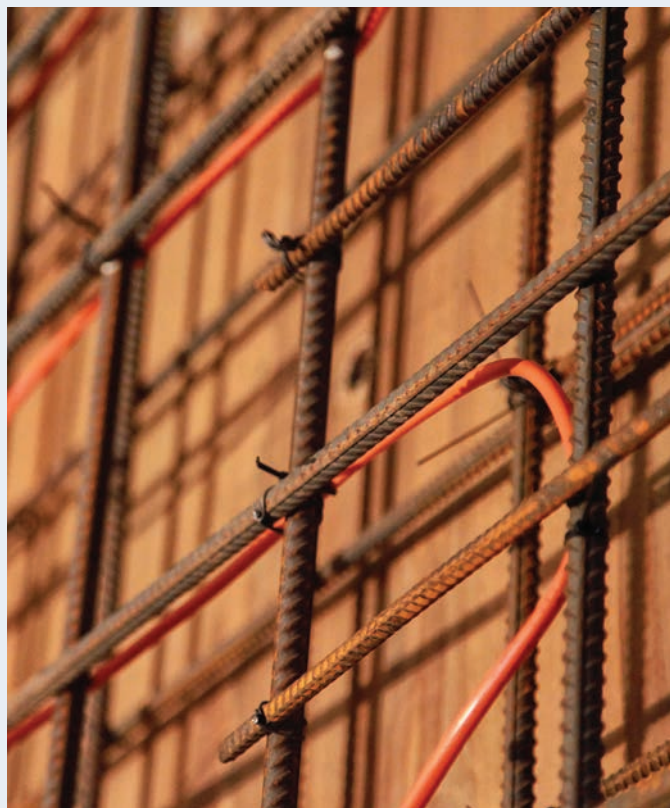
REFERENCJE



Instalacja, Finlandia



Instalacja, Finlandia



Instalacja, Finlandia

Korzyści

- wydłużenie okresu wzrostu plonów
- przyjazne środowisku podgrzewanie gleby
- ogrzewanie budynków dla zwierząt hodowlanych
- Zapobieganie zniszczeniu plonów
- zastosowania przeciwołdzeniowe do podłóg
- systemy odmrażania

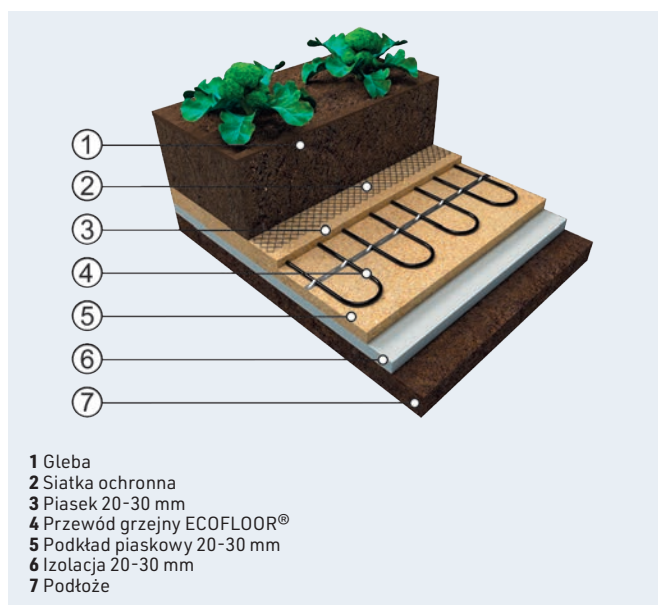
SYSTEMY GRZEWCZE W ROLNICTWIE I PRZEMYŚLE

Systemy grzewcze FENIX są wykorzystywane także na wiele sposobów w uprawie roślin i hodowli zwierząt. Pomagają optymalizować produkcję roślin, chronić plony przed niekorzystnymi warunkami atmosferycznymi oraz zapewniają komfort termiczny dla zwierząt, a także obsługi budynków hodowlanych.



OGRZEWANIE GLEBY W SZKLARNIACH

Stosowanie przewodów grzejnych ECOFLOOR® w szklarni w celu podgrzewania gleby do uprawy owoców i warzyw sprzyja szybszemu i wcześniejszemu kiełkowaniu nasion. Tym samym okres zbiorów może trwać dłużej.



Standardowa moc dla tej metody to ok. 100 W/m². Wyższe moce są niepożądane. Przewód grzejny jest umieszczany na tyle głęboko w podłożu, aby nie było możliwe jego uszkodzenie podczas uprawy lub zbiorów. Przewody w na podkładzie piaskowym nie mogą się krzyżować, a warstwy piasku i gleby sąsiadujące z przewodem nie powinny zawierać odłamków kamieni itp., które mogłyby uszkodzić powłokę przewodu. Nawet torf ogrodowy nie może stykać się z przewodem, gdyż mógłby łatwo stać się elementem izolującym i spowodować przegrzanie przewodu.

► **Zalecany element grzejny:**
Przewód grzejny ADPSV - 10W/m



OCHRONA WINNIC PRZED WIOSENNYMI PRZYMROZKAMI

Każdej wiosny właściciele winnic w całej Europie drżą przed przymrozkami, które mogą spowodować istotne szkody w wielu miejscach. Okres kiełkowania pączków jest kluczowy, a nocny przymrozek może pozbawić winnice całego rocznego plonu.

Z tego powodu przed spodziewanymi przymrozkami pracownicy winnic musieli rozstawiać parafinowe świece lub palić wilgotną słomę, aby ogrzać powietrze wokół winorośli i ocalić, to co się uda. Francuscy plantatorzy winnic korzystają nawet z helikopterów, aby za ich pomocą wymieścić masy gorącego i zimnego powietrza.

Skuteczną metodą ochrony przed przymrozkami okazała się instalacja przewodów grzejnych na drutach wspierających winorośl, w bezpośredniej bliskości roślin. Stosuje się przewód grzejny o mocy 11-15 W/m w zależności od gęstości i długości rzędów roślin. Instalacja może być sterowana za pomocą sterownika z zewnętrznym czujnikiem temperatury, który uruchamia system przy zadanym limicie temperatury. Możliwe jest zastosowanie także zwykłego, ręcznego włącznika/wyłącznika dla całego systemu. Wybór odpowiedniej oporności przewodu i metody regulacji jest zawsze dopasowany do lokalnych warunków, a projekt uwzględnia wymagania klienta.

► **Zalecany element grzejny:**
Przewód grzejny ADPSV



Ochronne ogrzewanie winnicy, Szampania, Francja

REFERENCJE

PRZEWÓD GRZEJNY ADPSV



- ➔ dwużyłowy
- ➔ prosta instalacja
- ➔ ekran ochronny
- ➔ odporny na promieniowanie UV

OGRZEWANIE BUDYNKÓW DLA ZWIERZĄT HODOWLANYCH

Budynki dla zwierząt hodowlanych są często zbyt duże i zbyt słabo izolowane (lub w ogóle nieizolowane). Często temperatura w ich wnętrzu nie odbiega od temperatury panującej na zewnątrz. Tak więc ogrzewanie całości budynku byłoby bardzo kosztowne z ekonomicznego punktu widzenia.



Jednakże, jeżeli przestrzeń, gdzie zwierzęta przebywają większość czasu, mogą być ogrzewane wyłącznie miejscowo, promienniki ECOSUN® mogą być skutecznie wykorzystane, jako źródło ciepła. Ich przewagą jest bez wątpienia transfer ciepła poprzez promieniowanie, tj. fale elektromagnetyczne o określonej długości, które są w dużym stopniu wchłaniane przez przedmioty i powierzchnię ciała. Możliwe jest więc, przy dobrze rozmieszczonych źródłach ogrzewania promiennikowego, uzyskanie przyjemnego uczucia ciepła, nawet w pomieszczeniach, w których odczuwalna temperatura powietrza jest niska.

W porównaniu do konwencjonalnego ogrzewania konwekcyjnego, ogrzewanie strefowe może pozwolić zaoszczędzić ponad 50% kosztów ogrzewania. Dzięki redukcji cyrkulacji powietrza w pomieszczeniu, ograniczone jest także podnoszenie się pyłu i kurzu.

Promienniki produkowane są w dwóch podstawowych wariantach:

- ▶ **wysokotemperaturowe**
- ▶ **niskotemperaturowe**

PROMIENNIKI WYSOKOTEMPERATUROWE

Promienniki wysokotemperaturowe mają płaską powierzchnię emisji promieniowania, która zapewnia promieniowanie pod kątem do 180° (tzw. promieniowanie półkuliste). Temperatura powierzchni lameli promiennika to około 350 °C. Tak wysoka temperatura zapewnia stosunkowo wysoką gęstość strumienia ciepłego. Dlatego, panele te są zaprojektowane do montażu na wyższych wysokościach – około 5-8 metrów nad podłożem.



PANELE NISKOTEMPERATUROWE

Panele niskotemperaturowe również mają płaską powierzchnię emisji promieniowania. W przeciwieństwie do paneli wysokotemperaturowych, maksymalna temperatura ich powierzchni wynosi max. 110 °C. Gęstość strumienia ciepłego jest niższa. Zalecana wysokość instalacji to 2,5-3 metrów nad podłożem.



Obie wersje są dostępne w różnych wariantach mocy, a w panelach niskotemperaturowych dostępne są różne warianty kolorystyczne. Dział techniczny FENIX pomaga w wyborze odpowiednich źródeł ciepła odpowiadających przepisom prawnym oraz szczególnym warunkom instalacji.

REFERENCJE



Chlewnia dla prosiąt, Szczepankowo, Polska



Ogrzewanie stajni dla koni, Niemcy



Farma mleczna, Větrkovice, Czechy

ZASTOSOWANIA PRZECIW PRZEMARZANIU PODŁÓG I PROGÓW

Przewody grzejne można wykorzystać także w konstrukcji fundamentów i podłóg chłodni/mroźni lub lodowisk, tam gdzie konieczne jest utrzymywanie określonej temperatury podłóg lub progów drzwi.

W chłodniach powierzchniowa moc instalacji pod podłogą wynosi zazwyczaj 20-25 W/m², a pod progiem drzwi wejściowych 200-300 W/m².

- ▶ **Zalecany element grzejny:**
 - Przewód grzejny ADPSV – 10W/m
 - Przewód grzejny ADPSV – 20-30W/m
 - Przewód grzejny MADPSP – 30-40W/m

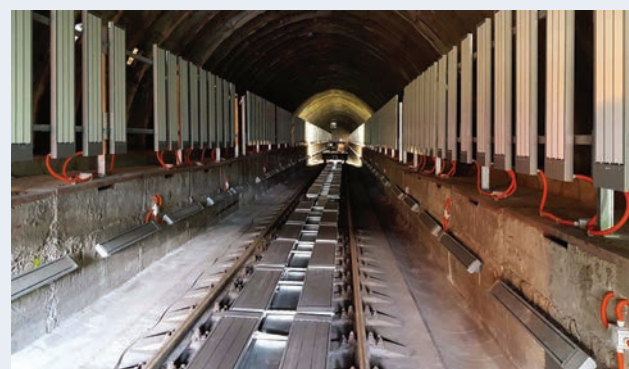


Pod podłogami odległości przewodów grzejnych nie powinny być większe niż 50-60cm, a z przyczyn bezpieczeństwa zalecamy instalację drugiego (awaryjnego) obwodu, który będzie ogrzewał podłogę w przypadku usterki głównego obwodu. W praktyce oznacza to, że oba obwody są sterowane oddzielnie przez dedykowane czujniki temperatury w podłożu. Obwód awaryjny jest ustawiony tak, by uruchamiać się przy temperaturze np. 4°C, zaś obwód główny uruchamia się przy 5-6°C.

TUNELE ROZMRAŻANIA

Wiele elektrowni ciepłych korzysta z zestawów kolejowych do transportu węgla. W miesiącach zimowych węgiel brunatny na wagonach zamarza i zestaw musi zostać rozmrożony przed rozładunkiem. Do tego celu wykorzystuje się tunele rozmrażania. Standardowo węgiel jest rozmrażany poprzez nadmuchiwanie do tunelu spalin produkowanych w innych jednostkach elektrowni, których temperatura sięga 120 °C. Jednakże, w przypadku wyłączenia bloku taki system nie działa i konieczne było poszukanie alternatywy, która zapewniłaby skuteczne i stałe rozmrażanie w tunelu, a jednocześnie była opłacalną inwestycją o niskim koszcie eksploatacyjnym.

- ▶ **Układ wysokotemperaturowych promiennikowych paneli ECOSUN S + okazał się odpowiednią technologią do rozmrażania węgla.**



Tunel rozmrażalnia, elektrownia Nováky, Słowacja (instalacja 594 promienników ECOSUN S+)

REFERENCJE

PRZEWÓD GRZEJNY ADPSV



- dwużyłowy
- prosta instalacja
- ekran ochronny
- odporny na promieniowanie UV

PROMIENNIK WYSOKOTEMPERATUROWY ECOSUN S+



- płaska powierzchnia grzejna zapewniająca promieniowanie pod kątem 180°
- duża gęstość strumienia ciepłego
- wysoka jakość konstrukcji
- wysoka niezawodność



Korzyści

- rozwiązanie do powierzchni naturalnych i syntetycznych
- prąd elektryczny jedynym źródłem zasilania
- bezobstugowe i ekologiczne ogrzewanie bez mieszanki przeciwzamrożeniowej (Glikol)
- łatwa instalacja w istniejących, naturalnych murawach
- wydłużenie sezonu uprawiania sportu, przyspieszenie regeneracji murawy

OGRZEWANIE TRAWY BOISK SPORTOWYCH

Choć w naszych warunkach klimatycznych dominowały dotąd systemy grzewcze zasilane gorącą wodą, to w ostatnich latach rynkowa pozycja elektrycznie ogrzewanych boisk sportowych wyraźnie się wzmocniła. Elektryczne ogrzewanie podłoża rozwija się w Europie, przede wszystkim w segmencie boisk ze sztuczną nawierzchnią. Podgrzewane boiska są szczególnie popularne w krajach Europy Północnej i w miejscach o wyższej wysokości n.p.m., zarówno w centrach treningowych, jak i na płytach głównych stadionów.

Ogrzewanie elektryczne ma wiele przewag w stosunku do ogrzewania gorącą wodą. Jedynym źródłem ciepła jest elektryczność, nie ma więc powodu, by martwić się źródłem ciepła do podgrzewania wody (gaz, kotłownia itp.). Zużycie wody nie występuje, a mieszanki zabezpieczające instalację przed zamarzaniem nie są potrzebne. Dzięki wyeliminowaniu rur wypełnionych Glikolem, elektryczne ogrzewanie jest istotnie bardziej bezpieczne i przyjazne środowisku naturalnemu. Ogrzewanie elektryczne nie wymaga regularnej konserwacji i obsługi. Niemniej, to precyzyjna i bardzo szybka regulacja jest kluczową zaletą ogrzewania elektrycznego. Wieloletnie doświadczenia z zakresu obsługi takich rozwiązań dowodzą, że pod względem szybkości reakcji na zmieniającą się temperaturę zewnętrzną, ogrzewanie elektryczne jest istotnie szybsze i przez to bardziej wydajne energetycznie. Systemy na gorącą wodę nie są w stanie zapewnić takiej elastyczności i precyzji w dostarczaniu niewielkiej ilości wymaganego ciepła.

DOBÓR

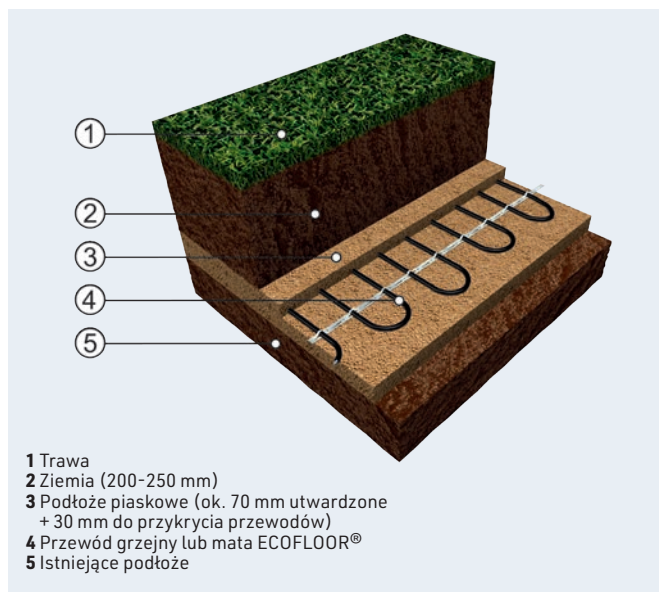
Moc instalowanego elektrycznego systemu ogrzewania różni się w poszczególnych instalacjach i jest zależna od lokalizacji geograficznej, typu podłoża oraz warunków sezonowych. Zazwyczaj wymagana moc przewodów / mat mieści się w przedziale 50-100 W/m². Standardowy rozmiar boiska piłkarskiego wg związku UEFA to 105x68 m, a zatem typowa moc instalowanych systemów to 400-750kW. Skok ułożenia przewodów (18 do 40cm) wynika z wymagań systemu w zakresie mocy grzewczej. Konieczne jest także zainstalowanie ogrzewania kanałów odwadniających wokół boiska. W odpowiedzi na oczekiwania inwestorów często instaluje się ogrzewanie także innych elementów poza obrysem placu gry (np. przestrzeń przy ławkach rezerwowych, za bramkami, bieżnia atletyczna itp.).

INSTALACJA

Boiska z nawierzchnią naturalną

● Instalacja systemu w podłożu, na etapie modernizacji murawy

Przewody grzejne są instalowane bezpośrednio w podłożu piaskowym po usunięciu starej murawy. Następnie są przykrywane warstwą ziemi. Jej grubość zależy od lokalnych warunków utrzymywania murawy (np. długości kołców aeratora) oraz przeznaczenia nawierzchni (np. rzut oszczepem lub młotem, itp.).



- 1 Trawa
- 2 Ziemia (200-250 mm)
- 3 Podłoże piaskowe (ok. 70 mm utwardzone + 30 mm do przykrycia przewodów)
- 4 Przewód grzewczy lub mata ECOFLOOR®
- 5 Istniejące podłoże

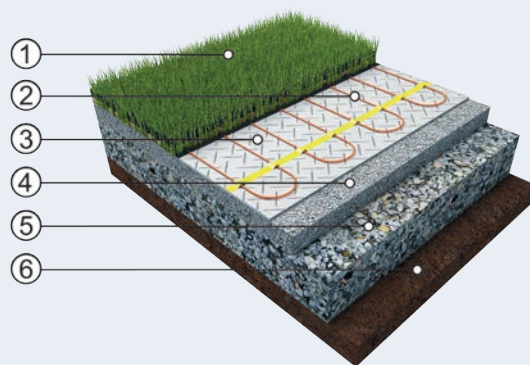
Dział techniczny FENIX oferuje nieodpłatne konsultacje w zakresie projektowania ogrzewania boisk naturalnych, a także pomaga w znalezieniu szytego na miarę rozwiązania uwzględniającego warunki w danej lokalizacji.

● Instalacja systemu w istniejącej murawie

Przewody grzejne są instalowane w murawie ze szpuli za pomocą specjalnie zaadoptowanego wózka z pługiem do wykonania bruzdy.

Boiska z nawierzchnią syntetyczną

- Produkujemy specjalne, ultra-cienkie, fluoropolimerowe przewody grzejne przeznaczone do boisk z nawierzchnią syntetyczną. Mają doskonałą odporność mechaniczną, chemiczną i na warunki pogodowe. Dzięki średnicy do 4 mm mogą być instalowane pomiędzy matę i dywan ze sztucznej trawy bez ryzyka, że pętle kabli będą wystawać z murawy. Wykonujemy przewody i maty bezpośrednio na zamówienie, dzięki czemu instalacja jest tak szybka, jak to tylko możliwe.



- 1 Dywan ze sztucznej trawy z piaskiem i granulatem gumowym
- 2 Mata grzewcza ECOFLOOR®
- 3 Podkład przepuszczający wodę
- 4 Drobnny żwir (40 mm)
- 5 Tłuczeń (150-200 mm)
- 6 Ubita ziemia

REGULACJA

Standardowy układ regulacji systemu ogrzewania obejmuje:

- Jednostkę kontrolną
- Czujniki temperatury boiska
- Przełączniki stref obwodów ogrzewania
- Wyświetlacz z lokalną wizualizacją i funkcjami sterowania



Boisko treningowe z nawierzchnią syntetyczną, Fossum, Norwegia

Jesteśmy częścią Grupy Fenix - europejskiego lidera produkcji i dystrybucji elektrycznych systemów grzewczych.

Czechy 1990



Serbia 2021



Słowacja 1993



Polska 2019



Wielka Brytania 2003



Niemcy 2018



Wielka Brytania 2008



Czechy 2016



Francja 2010



Norwegia 2014



Hiszpania 2010



Fenix Polska Sp. z o.o.
05-092 Łomianki, ul. Warszawska 50
tel: 22 766 45 60, 22 766 45 70
faks: 22 751 36 38
e-mail: biuro@fenix-polska.pl
www.fenix-polska.pl

Dystrybutor