

Dane techniczne na str. 84-86

**aR/gR**
**TYP  
M**
**NAPIĘCIE ZNAMIONOWE  
~690V**

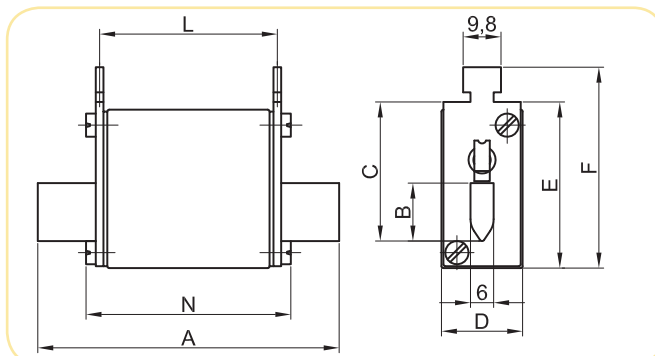
Dane techniczne:			Zastosowanie:
Normy: PN-IEC 60269-4	Znamionowa zdolność zwarciova: ~50kA / =25kA Napięcie znamionowe: ~690V / =440V	Charakterystyka <b>aR/gR</b>	Wkładki typu M są przeznaczone do mocowania w standardowych przemysłowych podstawach bezpiecznikowych (np. PK) lub rozłącznikach bezpiecznikowych.

Rozmiar	In (A)	Typ (wizualny wskaźnik przepalenia, uchwyt do zamocowania mikrołącznika NVSS)	Nr kodowy	Całka Joule'a wyłączenia I <sup>2</sup> t - (A <sup>2</sup> s)	Znamionowe straty mocy (W)	Char.	Pakowanie (szt.)	Waga (g)
00C	6	M00CUQU-N/6A/690V	004331018	19	2,8	gR	3/120	180
	10	M00CUQU-N/10A/690V	004331019	62	3,3	gR	3/120	180
	16	M00CUQU-N/16A/690V	004331020	154	4,1	gR	3/120	180
	20	M00CUQU-N/20A/690V	004331021	290	5	gR	3/120	180
	25	M00CUQU-N/25A/690V	004331022	590	5,8	gR	3/120	180
	35	M00CUQU-N/35A/690V	004331023	1.160	8	gR	3/120	180
	40	M00CUQU-N/40A/690V	004331024	1.500	11	gR	3/120	180
	50	M00CUQU-N/50A/690V	004331025	2.370	16	gR	3/120	180
	63	M00CUQU-N/63A/690V	004331026	4.650	20	gR	3/120	180
	80	M00CUQU-N/80A/690V	004331027	5.350	25	gR	3/120	180
	100	M00CUQU-N/100A/690V	004331028	10.500	32	gR	3/120	180
	125	M00CUQU-N/125A/690V	004331029	21.300	40	gR	3/120	180
00	6	M00UQU-N/6A/690V	004331201	18	2,8	gR	3/90	180
	10	M00UQU-N/10A/690V	004331202	60	3,3	gR	3/90	180
	16	M00UQU-N/16A/690V	004331203	170	4,1	gR	3/90	180
	20	M00UQU-N/20A/690V	004331204	250	5	gR	3/90	180
	25	M00UQU-N/25A/690V	004331205	460	5,8	gR	3/90	180
	35	M00UQU-N/35A/690V	004331214	1.000	8	gR	3/90	180
	40	M00UQU-N/40A/690V	004331208	1.300	11	gR	3/90	180
	50	M00UQU-N/50A/690V	004331209	1.500	16	gR	3/90	180
	63	M00UQU-N/63A/690V	004331210	3.000	20	gR	3/90	180
	80	M00UQU-N/80A/690V	004331211	5.300	25	gR	3/90	180
	100	M00UQU-N/100A/690V	004331212	9.000	32	gR	3/90	180
	125	M00UQU-N/125A/690V	004331213	16.000	40	gR	3/90	180
160	M00UQU-N/160A/690V	004331215	24.000	44	aR	3/90	180	
0	6	M0UQU-N/6A/690V	004332201	18	2,8	gR	3/45	320
	10	M0UQU-N/10A/690V	004332202	60	3,3	gR	3/45	320
	16	M0UQU-N/16A/690V	004332203	170	4,1	gR	3/45	320
	20	M0UQU-N/20A/690V	004332204	250	5	gR	3/45	320
	25	M0UQU-N/25A/690V	004332205	460	5,8	gR	3/45	320
	35	M0UQU-N/35A/690V	004332216	1.000	8	gR	3/45	320
	40	M0UQU-N/40A/690V	004332208	1.300	11	gR	3/45	320
	50	M0UQU-N/50A/690V	004332209	1.500	16	gR	3/45	320
	63	M0UQU-N/63A/690V	004332210	3.000	20	gR	3/45	320
	80	M0UQU-N/80A/690V	004332211	5.300	25	gR	3/45	320
	100	M0UQU-N/100A/690V	004332212	9.000	32	gR	3/45	320
	125	M0UQU-N/125A/690V	004332213	16.000	40	gR	3/45	320
160	M0UQU-N/160A/690V	004332214	24.000	44	aR	3/45	320	

M00 UQU-N/6A/690V


**ULTRA QUICK - NH**

Wymiary:



Rozmiar	A	B	C	D	E	F	L	N
00C	80	15	35	21	40	50,5	47	54
00	80	15	35	28	40	50,5	47	54
0	125	15	35	28	47	56,5	66	66

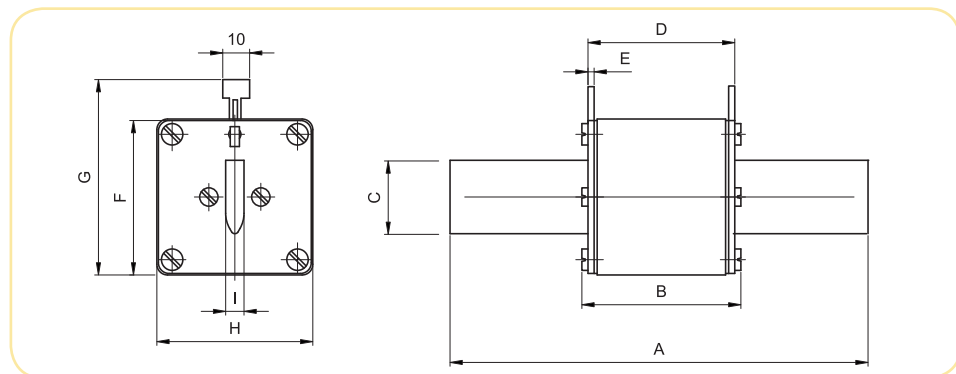
<b>aR/gR</b>	<b>TYP M</b>	<b>NAPIĘCIE ZNAMONOWE ~690V</b>	
<b>Dane techniczne:</b>		<b>Zastosowanie:</b>	
Normy: PN-IEC 60269-4	Znamionowa zdolność zwarciova: ~50kA / =25kA  Napięcie znamionowe: ~690V / =440V	Charakterystyka <b>aR/gR</b>	Wkładki typu M są przeznaczone do mocowania w standardowych przemysłowych podstawach bezpiecznikowych (np. PK) lub rozłącznikach bezpiecznikowych.

M2UQU-N/80A/690V



ULTRA QUICK - NH

Rozmiar	In (A)	Typ (wizualny wskaźnik przepalenia, uchwyt do zamocowania mikrołącznika NV55)	Nr kodowy	Całka Joule'a wyłączenia I <sup>2</sup> t - (A <sup>2</sup> s)	Znamionowe straty mocy (W)	Char.	Pakowanie (szt.)	Waga (g)
1	35	M1UQU-N/35A/690V	004333217	1.000	8	gR	3/24	450
	50	M1UQU-N/50A/690V	004333208	1.500	16	gR	3/24	450
	63	M1UQU-N/63A/690V	004333209	3.000	20	gR	3/24	450
	80	M1UQU-N/80A/690V	004333210	5.300	25	gR	3/24	450
	100	M1UQU-N/100A/690V	004333211	9.000	32	gR	3/24	450
	125	M1UQU-N/125A/690V	004333212	16.000	40	gR	3/24	450
	160	M1UQU-N/160A/690V	004333213	24.000	44	aR	3/24	450
	200	M1UQU-N/200A/690V	004333214	40.000	58	aR	3/24	450
	224	M1UQU-N/224A/690V	004333215	52.000	60	aR	3/24	450
250	M1UQU-N/250A/690V	004333216	65.000	63	aR	3/24	450	
2	80	M2UQU-N/80A/690V	004334209	5.300	25	gR	3/15	680
	100	M2UQU-N/100A/690V	004334210	9.000	32	gR	3/15	680
	125	M2UQU-N/125A/690V	004334211	16.000	40	gR	3/15	680
	160	M2UQU-N/160A/690V	004334213	24.000	44	aR	3/15	680
	200	M2UQU-N/200A/690V	004334214	40.000	58	aR	3/15	680
	250	M2UQU-N/250A/690V	004334216	60.000	63	aR	3/15	680
	280	M2UQU-N/280A/690V	004334218	100.000	75	aR	3/15	680
	300	M2UQU-N/300A/690V	004334219	140.000	85	aR	3/15	680
	315	M2UQU-N/315A/690V	004334220	175.000	95	aR	3/15	680
355	M2UQU-N/355A/690V	004334221	220.000	100	aR	3/15	680	
400	M2UQU-N/400A/690V	004334222	270.000	105	aR	3/15	680	
3	250	M3UQU-N/250A/690V	004335207	60.000	63	aR	3/12	880
	280	M3UQU-N/280A/690V	004335208	100.000	75	aR	3/12	880
	315	M3UQU-N/315A/690V	004335209	175.000	95	aR	3/12	880
	355	M3UQU-N/355A/690V	004335210	300.000	100	aR	3/12	880
	400	M3UQU-N/400A/690V	004335211	441.700	105	aR	3/12	880
	450	M3UQU-N/450A/690V	004335213	530.000	115	aR	3/12	880
	500	M3UQU-N/500A/690V	004335214	620.000	130	aR	3/12	880
	560	M3UQU-N/560A/690V	004335215	730.000	135	aR	3/12	880
630	M3UQU-N/630A/690V	004335216	850.000	140	aR	3/12	880	

**Wymiary:**


Rozmiar	A	B	C	D	E	F	G	H	I
1	135	75	20	68	2	40	61,5	46	6
2	150	75	26	68	2	48	71,5	57	6
3	150	75	36	68	2	60	81,5	69	6

Dane techniczne na str. 84-86

**aR/gR**
**TYP**  
 S80mm/97mm

NAPIĘCIE ZNAMIONOWE

~690V

**Dane techniczne:**
**Normy:**

PN-IEC 60269-4

**Znamionowa zdolność zwarciova:**

~50kA / =25kA

**Rated voltage:**

~690V / =440V

**Charakterystyka**  
**gR/aR**
**Zastosowanie:**

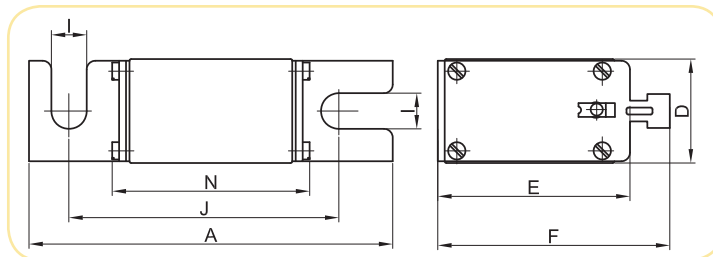
Wkładki typu S80 rozmiaru 00C, 00 i 0 przeznaczone są do mocowania bezpośrednio śrubami do szyn prądowych lub w podstawie US00-1/80 natomiast wkładki S97 rozmiaru 0 montowane są bezpośrednio do szyn prądowych.

Rozmiar	In (A)	Typ (wizualny wskaźnik przepalenia, uchwyt do zamocowania mikrołącznika NVS5)	Nr kodowy	Całka Joule'a wyłączenia I <sup>2</sup> t - (A <sup>2</sup> s)	Znamionowe straty mocy (W)	Char.	Pakowanie (szt.)	Waga (g)
00C	6	S00CUQU/80/6A/690V	004331003	19	2,8	aR	3/120	180
	10	S00CUQU/80/10A/690V	004331004	62	3,3	aR	3/120	180
	16	S00CUQU/80/16A/690V	004331005	154	4,1	aR	3/120	180
	20	S00CUQU/80/20A/690V	004331006	290	5	aR	3/120	180
	25	S00CUQU/80/25A/690V	004331007	590	5,8	aR	3/120	180
	35	S00CUQU/80/35A/690V	004331008	1.160	8	aR	3/120	180
	40	S00CUQU/80/40A/690V	004331009	1.500	11	aR	3/120	180
	50	S00CUQU/80/50A/690V	004331010	2.370	16	aR	3/120	180
	63	S00CUQU/80/63A/690V	004331011	4.650	20	aR	3/120	180
	80	S00CUQU/80/80A/690V	004331012	5.350	25	aR	3/120	180
	100	S00CUQU/80/100A/690V	004331013	10.500	32	aR	3/120	180
	125	S00CUQU/80/125A/690V	004331014	21.300	40	aR	3/120	180
00	6	S00UQU/80/6A/690V	004331102	18	2,8	gR	3/90	180
	10	S00UQU/80/10A/690V	004331103	60	3,3	gR	3/90	180
	16	S00UQU/80/16A/690V	004331104	170	4,1	gR	3/90	180
	20	S00UQU/80/20A/690V	004331105	250	5	gR	3/90	180
	25	S00UQU/80/25A/690V	004331106	460	5,8	gR	3/90	180
	35	S00UQU/80/35A/690V	004331116	1.000	8	gR	3/90	180
	40	S00UQU/80/40A/690V	004331110	1.300	11	gR	3/90	180
	50	S00UQU/80/50A/690V	004331111	1.500	16	gR	3/90	180
	63	S00UQU/80/63A/690V	004331112	3.000	20	gR	3/90	180
	80	S00UQU/80/80A/690V	004331113	5.300	25	gR	3/90	180
	100	S00UQU/80/100A/690V	004331114	9.000	32	gR	3/90	180
	125	S00UQU/80/125A/690V	004331115	16.000	40	gR	3/90	180
160	S00UQU/80/160A/690V	004331117	24.000	44	aR	3/90	180	
0	6	S0UQU/97/6A/690V	004332101	18	2,8	gR	3/45	320
	10	S0UQU/97/10A/690V	004332102	60	3,3	gR	3/45	320
	16	S0UQU/97/16A/690V	004332103	170	4,1	gR	3/45	320
	20	S0UQU/97/20A/690V	004332104	250	5	gR	3/45	320
	25	S0UQU/97/25A/690V	004332105	460	5,8	gR	3/45	320
	35	S0UQU/97/35A/690V	004332116	1.000	8	gR	3/45	320
	40	S0UQU/97/40A/690V	004332108	1.300	11	gR	3/45	320
	50	S0UQU/97/50A/690V	004332109	1.500	16	gR	3/45	320
	63	S0UQU/97/63A/690V	004332110	3.000	20	gR	3/45	320
	80	S0UQU/97/80A/690V	004332111	5.300	25	gR	3/45	320
	100	S0UQU/97/100A/690V	004332112	9.000	32	gR	3/45	320
	125	S0UQU/97/125A/690V	004332113	16.000	40	gR	3/45	320
160	S0UQU/97/160A/690V	004332114	24.000	44	aR	3/45	320	

S00UQU/80/6A/690V



ULTRA QUICK - NH

**Wymiary:**


Rozmiar	A	D	E	F	I	J	N
00C	105	21	48	58	8,5	80	54
00	105	27	48	58	11,5	80	54
0	121	27	48	58	11,5	97	69

<b>aR/gR</b>		<b>TYP</b> S110mm	<b>NAPIĘCIE ZNAMONOWE</b> ~690V
<b>Dane techniczne:</b>			<b>Zastosowanie:</b>
Normy: PN-IEC 60269-4	Znamionowa zdolność zwarciowa: ~50kA / =25kA Napięcie znamionowe: ~690V / =440V	Charakterystyka <b>aR/gR</b>	Wkładki typu S110 rozmiaru 1 i 2 są przeznaczone do mocowania bezpośrednio śrubami do szyn prądowych lub w podstawie S1.3-1/80-110

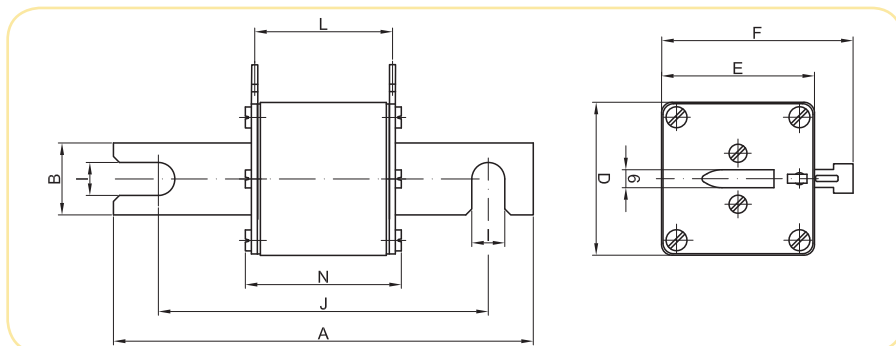
S2UQU/110/80A/690V



Rozmiar	In (A)	Typ (wizualny wskaźnik przepalenia)	Nr kodowy	Całkowita Joule'a wyłączenia I <sup>2</sup> t - (A <sup>2</sup> s)	Znamionowe straty mocy (W)	Char.	Pakowanie (szt.)	Waga (g)
1*	35	S1UQU/110/35A/690V	004333117	1.000	8	gR	3/24	450
	50	S1UQU/110/50A/690V	004333108	1.500	16	gR	3/24	450
	63	S1UQU/110/63A/690V	004333109	3.000	20	gR	3/24	450
	80	S1UQU/110/80A/690V	004333110	5.300	25	gR	3/24	450
	100	S1UQU/110/100A/690V	004333111	9.000	32	gR	3/24	450
	125	S1UQU/110/125A/690V	004333112	16.000	40	gR	3/24	450
	160	S1UQU/110/160A/690V	004333113	24.000	44	aR	3/24	450
	200	S1UQU/110/200A/690V	004333114	40.000	58	aR	3/24	450
	224	S1UQU/110/224A/690V	004333115	52.000	60	aR	3/24	450
250	S1UQU/110/250A/690V	004333116	65.000	63	aR	3/24	450	
2	80	S2UQU/110/80A/690V	004334109	5.300	25	gR	3/15	680
	100	S2UQU/110/100A/690V	004334110	9.000	32	gR	3/15	680
	125	S2UQU/110/125A/690V	004334111	16.000	40	gR	3/15	680
	160	S2UQU/110/160A/690V	004334112	24.000	44	aR	3/15	680
	200	S2UQU/110/200A/690V	004334113	40.000	58	aR	3/15	680
	250	S2UQU/110/250A/690V	004334115	60.000	63	aR	3/15	680
	280	S2UQU/110/280A/690V	004334116	100.000	75	aR	3/15	680
	300	S2UQU/110/300A/690V	004334121	140.000	85	aR	3/15	680
	315	S2UQU/110/315A/690V	004334117	175.000	95	aR	3/15	680
	355	S2UQU/110/355A/690V	004334118	220.000	100	aR	3/15	680
400	S2UQU/110/400A/690V	004334119	270.000	105	aR	3/15	680	
3	250	S3UQU/110/250A/690V	004335117	60.000	63	aR	3/12	880
	280	S3UQU/110/280A/690V	004335108	100.000	75	aR	3/12	880
	315	S3UQU/110/315A/690V	004335109	175.000	95	aR	3/12	880
	355	S3UQU/110/355A/690V	004335110	300.000	100	aR	3/12	880
	400	S3UQU/110/400A/690V	004335111	441.700	105	aR	3/12	880
	450	S3UQU/110/450A/690V	004335113	530.000	115	aR	3/12	880
	500	S3UQU/110/500A/690V	004335114	620.000	130	aR	3/12	880
	560	S3UQU/110/560A/690V	004335115	730.000	135	aR	3/12	880
	630	S3UQU/110/630A/690V	004335116	850.000	140	aR	3/12	880

\* Uwaga! Tylko dla wkładki o rozmiarze 1 nie ma możliwości zamontowania mikrołącznika NVSS.

Wymiary:



Rozmiar	A	B	D	E	F	I	J	L	N
1	140	26	46	46	57,5	11,5	110	66	75
2	140	26	57	57	71,5	11,5	110	66	75
3	140	36	69	69	81,5	11,5	110	66	75

Dane techniczne na str. 87-91

<b>aR</b>	TYP	NAPIĘCIE ZNAMIONOWE
	M	~690V
Dane techniczne:		Zastosowanie:
Normy: PN-IEC 60269-4	Znamionowa zdolność zwarciova: ~200kA Napięcie znamionowe: ~690V	Charakterystyka <b>aR</b>
Wkładki typu M są przeznaczone do mocowania w standardowych przemysłowych podstawach bezpiecznikowych (np. PK) lub rozłącznikach bezpiecznikowych.		

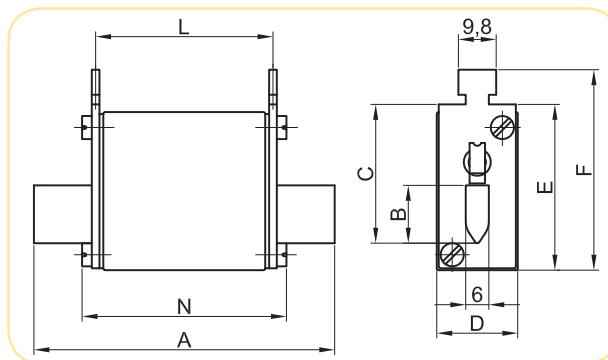
Rozmiar	In (A)	Typ (wizualny wskaźnik przepalenia, uchwyt do zamocowania mikrołącznika NVS5)	Nr kodowy	Całk. Joule'a wyłączenia I <sup>2</sup> t - (A <sup>2</sup> s)	Znamionowe straty mocy (W)	Char.	Pakowanie (szt.)	Waga (g)
00	10	M00UQ01/10A/690V	004371204	23	3	aR	3/72	140
	16	M00UQ01/16A/690V	004371205	46	4	aR	3/72	140
	20	M00UQ01/20A/690V	004371206	95	5	aR	3/72	140
	25	M00UQ01/25A/690V	004371207	165	6	aR	3/72	140
	32	M00UQ01/32A/690V	004371208	290	7	aR	3/72	140
	35	M00UQ01/35A/690V	004371209	400	8	aR	3/72	140
	40	M00UQ01/40A/690V	004371210	640	9	aR	3/72	140
	50	M00UQ01/50A/690V	004371211	1.000	10	aR	3/72	140
	63	M00UQ01/63A/690V	004371212	1.800	12,3	aR	3/72	140
	80	M00UQ01/80A/690V	004371213	2.800	16,3	aR	3/72	140
	100	M00UQ01/100A/690V	004371214	4.600	20	aR	3/72	140
	125	M00UQ01/125A/690V	004371215	8.000	26,9	aR	3/72	140
	160	M00UQ01/160A/690V	004371216	16.500	31,6	aR	3/72	140
	200*	M00UQ02/200A/690V	004741217	22.000	46	aR	3/72	140
	250*	M00UQ02/250A/690V	004741219	44.000	49	aR	3/72	140

M00UQ01/160A/690V



\* Dane techniczne na str. 111-116

Wymiary:



Rozmiar	A	B	C	D	E	F	L	N
00	78	15	35	30	42	51	48	52

Napędy silnikowe: Serwonapędy



Serwonapęd dla napędu silnikowego AC (maszyny sterowane numerycznie - CNC machine)

Przykład zastosowania wkładek Ultra Quick

**aR**
**TYP  
M**
**NAPIĘCIE ZNAMIONOWE  
~690V**
**Dane techniczne:**

 Normy:  
PN-IEC 60269-4

 Znamionowa zdolność zwarciova:  
~200kA  
Napięcie znamionowe:  
~690V

 Charakterystyka  
**aR**
**Zastosowanie:**

Wkładki typu M są przeznaczone do mocowania w standardowych przemysłowych podstawach bezpiecznikowych (np. PK) lub rozłącznikach bezpiecznikowych.

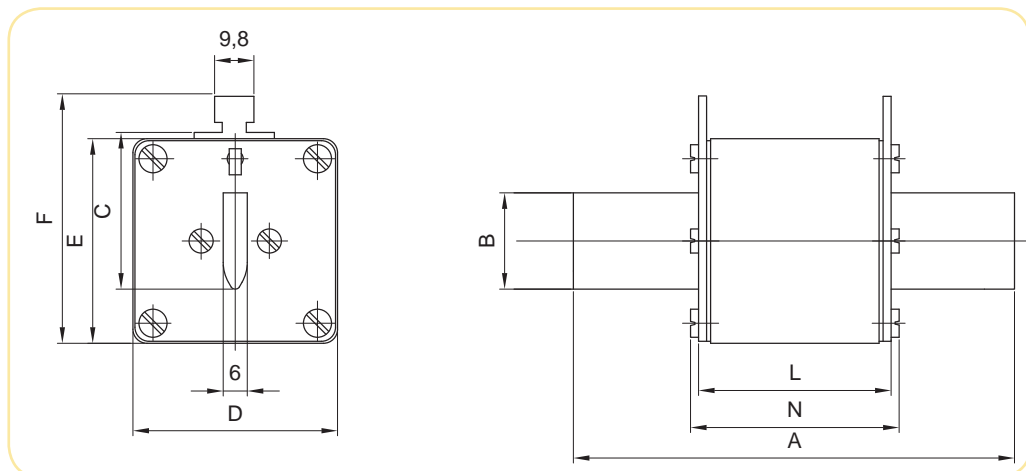
M1UQ02/160A/690V



ULTRA QUICK - NH

Rozmiar	In (A)	Typ (wizualny wskaźnik przepalenia)	Nr kodowy	Całka Joule'a wyłączenia I <sup>2</sup> t - (A <sup>2</sup> s)	Znamionowe straty mocy (W)	Char.	Pakowanie (szt.)	Waga (g)
1	63	M1UQ02/63A/690V	004743212	1.200	16	aR	3/24	500
	80	M1UQ02/80A/690V	004743213	1.800	21	aR	3/24	500
	100	M1UQ02/100A/690V	004743214	2.500	27	aR	3/24	500
	125	M1UQ02/125A/690V	004743215	4.600	32	aR	3/24	500
	160	M1UQ02/160A/690V	004743216	8.400	36	aR	3/24	500
	200	M1UQ02/200A/690V	004743217	14.000	46	aR	3/24	500
	250	M1UQ02/250A/690V	004743219	26.000	51	aR	3/24	500
	315	M1UQ02/315A/690V	004743221	42.000	66	aR	3/24	500
	350	M1UQ02/350A/690V	004743222	54.000	69	aR	3/24	500
2	400	M1UQ02/400A/690V	004743223	98.000	80	aR	3/24	500
	250	M2UQ02/250A/690V	004744219	21.500	53	aR	1/16	650
	315	M2UQ02/315A/690V	004744221	33.800	68	aR	1/16	650
	350	M2UQ02/350A/690V	004744222	48.900	71	aR	1/16	650
	400	M2UQ02/400A/690V	004744223	85.000	75	aR	1/16	650
	450	M2UQ02/450A/690V	004744225	120.000	80	aR	1/16	650
	500	M2UQ02/500A/690V	004744226	150.000	91	aR	1/16	650
	550	M2UQ02/550A/690V	004744227	200.000	100	aR	1/16	650
3	630	M2UQ02/630A/690V	004744228	305.000	120	aR	1/16	650
	400	M3UQ02/400A/690V	004745223	69.000	81	aR	3/24	850
	450	M3UQ02/450A/690V	004745225	96.000	89	aR	3/24	850
	500	M3UQ02/500A/690V	004745226	127.000	110	aR	3/24	850
	630	M3UQ02/630A/690V	004745228	225.000	121	aR	3/24	850
	710	M3UQ02/710A/690V	004745229	320.000	130	aR	3/24	850
	800	M3UQ02/800A/690V	004745230	525.000	145	aR	3/24	850
	900	M3UQ02/900A/690V	004745231	900.000	160	aR	3/24	850
1000	M3UQ02/1000A/690V	004745232	1000.000	170	aR	3/24	850	

Uwaga! Tylko dla wkładki o rozmiarze 1 nie ma możliwości zamontowania mikrołącznika NVS5.

**Wymiary:**


Rozmiar	A	B	C	D	E	F	L	N
1	135	24	40	46	52	62	65	72
2	150	30	48	54	61	71	65	72
3	150	37	60	64	74	84	65	72



Dane techniczne na str. 87-91

aR	TYP S80mm	NAPIĘCIE ZNAMIONOWE ~690V
----	--------------	------------------------------

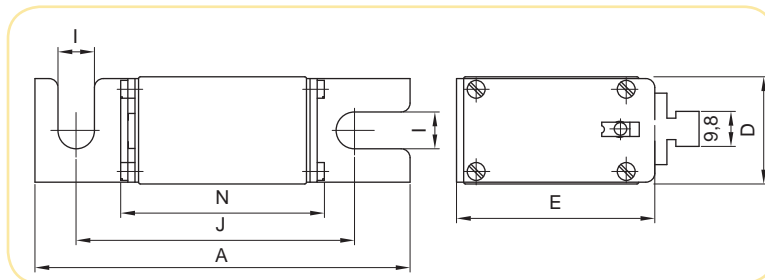
Dane techniczne:			Zastosowanie:
Normy: PN-IEC 60269-4	Znamionowa zdolność zwarciova: ~200kA Napięcie znamionowe: ~690V	Charakterystyka <b>aR</b>	Wkładki typu S 110mm rozmiaru 1, 2, 3 są przeznaczone do mocowania bezpośrednio śrubami do szyn prądowych, lub w podstawie US1..3-1/80-110.

Rozmiar	In (A)	Typ (wizualny wskaźnik przepalenia, uchwyt do zamocowania mikrołącznika NVS5)	Nr kodowy	Całka Joule'a wyłączenia I <sup>2</sup> t - (A <sup>2</sup> s)	Znamionowe straty mocy (W)	Char.	Pakowanie (szt.)	Waga (g)
00C	10	S00CUQ01/80/10A/690V	004371104	23	3	aR	3/54	150
	16	S00CUQ01/80/16A/690V	004371105	46	4	aR	3/54	150
	20	S00CUQ01/80/20A/690V	004371106	95	5	aR	3/54	150
	25	S00CUQ01/80/25A/690V	004371107	165	6	aR	3/54	150
	32	S00CUQ01/80/32A/690V	004371108	290	7	aR	3/54	150
	35	S00CUQ01/80/35A/690V	004371109	400	8	aR	3/54	150
	40	S00CUQ01/80/40A/690V	004371110	640	9	aR	3/54	150
	50	S00CUQ01/80/50A/690V	004371111	1.000	10	aR	3/54	150
	63	S00CUQ01/80/63A/690V	004371112	1.800	12,3	aR	3/54	150
	80	S00CUQ01/80/80A/690V	004371113	2.800	16,3	aR	3/54	150
	100	S00CUQ01/80/100A/690V	004371114	4.600	20	aR	3/54	150
	125	S00CUQ01/80/125A/690V	004371115	8.000	26,9	aR	3/54	150
	160	S00CUQ01/80/160A/690V	004371116	16.500	31,6	aR	3/54	150
	200	S00CUQ01/80/200A/690V	004371117	23.000	38,7	aR	3/54	150
	250	S00CUQ01/80/250A/690V	004371119	46.000	43,8	aR	3/54	150
315	S00CUQ01/80/315A/690V	004371121	80.000	54	aR	3/54	150	
00	350	S00UQ01/80/350A/690V	004371122	100.000	60	aR	3/54	150
	400	S00UQ01/80/400A/690V	004371123	120.000	70	aR	3/54	150

S00UQ01/80/350A/690V



Wymiary:



Rozmiar	A	D	E	I	J	N
00C	101	21	40	8,5	78	54
00	105	30	51	10,3	78	56

## zapamiętaj

»Tylko wkładki Ultra-Quick do zabezpieczania półprzewodników zapewniają ochronę napędów sterowanych, przekształtników« powiedział konstruktor z ponad 20-letnią praktyką!



## aR

## TYP S80mm

## NAPIĘCIE ZNAMIONOWE ~690V

Dane techniczne:			Zastosowanie:		
Normy: PN-IEC 60269-4	Znamionowa zdolność zwarcia: ~200kA Napięcie znamionowe: ~690V	Charakterystyka <b>aR</b>	Wkładki typu S110 rozmiaru 1 i 2 są przeznaczone do mocowania bezpośrednio śrubami do szyn prądowych lub w podstawie S1.3-1/80-110		

S1UQ01/80/350A/690V



ULTRA QUICK- NH

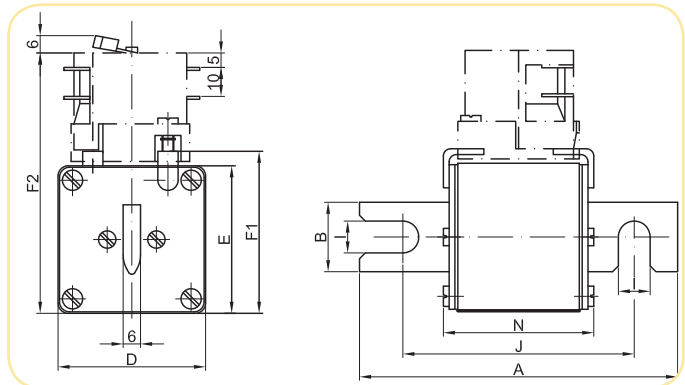
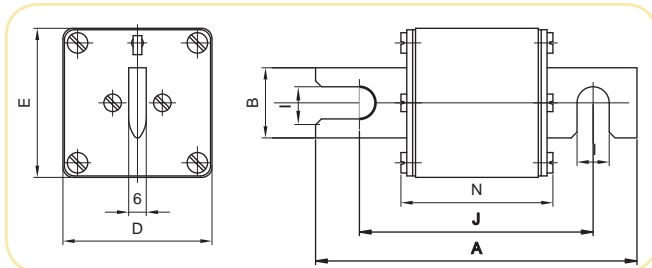


S1MUQ01/80/350A/690V

Rozmiar	In (A)	Typ (wizualny wskaźnik przepalenia)	Nr kodowy	Całka Joule'a wyłączenia Ft- (A <sup>2</sup> s)	Znam. straty mocy (W)	Typ (boczny wskaźnik przepalenia, uchwyty pod mikrołącznik MK)	Nr kodowy	Char.	Pak. (szt.)	Waga (g)
1	80	S1UQ01/80/80A/690V	004383113	2.300	15,6	S1MUQ01/80/80A/690V	004383713	aR	1/26	500
	100	S1UQ01/80/100A/690V	004383114	4.600	20	S1MUQ01/80/100A/690V	004383714	aR	1/26	500
	125	S1UQ01/80/125A/690V	004383115	6.600	25	S1MUQ01/80/125A/690V	004383715	aR	1/26	500
	160	S1UQ01/80/160A/690V	004383116	10.000	32,2	S1MUQ01/80/160A/690V	004383716	aR	1/26	500
	200	S1UQ01/80/200A/690V	004383117	18.000	39,4	S1MUQ01/80/200A/690V	004383717	aR	1/26	500
	250	S1UQ01/80/250A/690V	004383119	32.000	49,4	S1MUQ01/80/250A/690V	004383719	aR	1/26	500
	315	S1UQ01/80/315A/690V	004383121	58.000	60	S1MUQ01/80/315A/690V	004383721	aR	1/26	500
	350	S1UQ01/80/350A/690V	004383122	78.000	63	S1MUQ01/80/350A/690V	004383722	aR	1/26	500
	400	S1UQ01/80/400A/690V	004383123	110.000	66	S1MUQ01/80/400A/690V	004383723	aR	1/26	500
	450	S1UQ01/80/450A/690V	004383125	155.000	72	S1MUQ01/80/450A/690V	004383725	aR	1/26	500
	500	S1UQ01/80/500A/690V	004383126	200.000	73	S1MUQ01/80/500A/690V	004383726	aR	1/26	500
	550	S1UQ01/80/550A/690V	004383127	250.000	80	S1MUQ01/80/550A/690V	004383727	aR	1/26	500
	630	S1UQ01/80/630A/690V	004383128	330.000	86	S1MUQ01/80/630A/690V	004383728	aR	1/26	500
710*	S1UQ01/80/710A/690V	004383129	470.000	92	S1MUQ02/80/710A/690V*	004743735	aR	1/26	500	
2	400	S2UQ01/80/400A/690V	004384123	85.000	70	S2MUQ01/80/400A/690V	004384723	aR	1/16	650
	450	S2UQ01/80/450A/690V	004384125	125.000	76	S2MUQ01/80/450A/690V	004384725	aR	1/16	650
	500	S2UQ01/80/500A/690V	004384126	165.000	80	S2MUQ01/80/500A/690V	004384726	aR	1/16	650
	550	S2UQ01/80/550A/690V	004384127	220.000	82	S2MUQ01/80/550A/690V	004384727	aR	1/16	650
	630	S2UQ01/80/630A/690V	004384128	310.000	85	S2MUQ01/80/630A/690V	004384728	aR	1/16	650
	710	S2UQ01/80/710A/690V	004384129	460.000	91	S2MUQ01/80/710A/690V	004384729	aR	1/16	650
	800	S2UQ01/80/800A/690V	004384130	720.000	95	S2MUQ01/80/800A/690V	004384730	aR	1/16	650
	900	S2UQ01/80/900A/690V	004384131	920.000	115	S2MUQ02/80/900A/690V*	004744735	aR	1/16	650
	1000*	S2UQ01/80/1000A/690V	004384132	1.300.000	124	S2MUQ02/80/1000A/690V*	004744736	aR	1/16	650
	630	S3UQ01/80/630A/690V	004385128	260.000	102	S3MUQ01/80/630A/690V	004385728	aR	1/16	850
710	S3UQ01/80/710A/690V	004385129	330.000	109	S3MUQ01/80/710A/690V	004385729	aR	1/16	850	
800	S3UQ01/80/800A/690V	004385130	500.000	117	S3MUQ01/80/800A/690V	004385730	aR	1/16	850	
900	S3UQ01/80/900A/690V	004385131	920.000	115	S3MUQ01/80/900A/690V	004385731	aR	1/16	850	
1000	S3UQ01/80/1000A/690V	004385132	1.000.000	131	S3MUQ01/80/1000A/690V	004385732	aR	1/16	850	
1100	S3UQ01/80/1100A/690V	004385135	1.500.000	140	S3MUQ01/80/1100A/690V	004385734	aR	1/16	850	
1250	S3UQ01/80/1250A/690V	004385133	2.300.000	152	S3MUQ01/80/1250A/690V	004385733	aR	1/16	850	
1400*	S3UQ01/80/1400A/690V	004385134	2.600.000	156	S3MUQ01/80/1400A/690V*	004745735	aR	1/16	850	

\* Dane techniczne na str. 111-116

Wymiary:



Rozmiar	A	B	D	E	F1	F2	I	J	N
1	110	24	51	51	56	90	11	80	52
2	110	30	60	60	65	99	11	80	52
3	110	37	75	75	80	114	11	80	52



Dane techniczne na str. 87-91

aR	TYP	NAPIĘCIE ZNAMIONOWE
	S110mm	~690V
Dane techniczne:		Zastosowanie:
Normy: PN-IEC 60269-4	Znamionowa zdolność zwarciova: ~200kA Napięcie znamionowe: ~690V	Charakterystyka <b>aR</b> Wkładki typu S 110mm rozmiaru 1, 2, 3 są przeznaczone do mocowania bezpośrednio śrubami do szyn prądowych, lub w podstawie US1..3-1/80-110.

Rozmiar	In (A)	Typ (wizualny wskaźnik przepalenia)	Nr kodowy	Całk. Joule'a wyłączenia I <sup>2</sup> t- (A <sup>2</sup> s)	Znam. straty mocy (W)	Typ (boczny wskaźnik przepalenia, uchwyty pod mikrołącznik MK)	Nr kodowy	Char.	Pak. (szt.)	Waga (g)
1	80	S1UQ01/110/80A/690V	004393113	2.300	15,6	S1MUQ01/110/80A/690V	004393713	aR	1/26	500
	100	S1UQ01/110/100A/690V	004393114	4.600	20	S1MUQ01/110/100A/690V	004393714	aR	1/26	500
	125	S1UQ01/110/125A/690V	004393115	6.600	25	S1MUQ01/110/125A/690V	004393715	aR	1/26	500
	160	S1UQ01/110/160A/690V	004393116	10.000	32,2	S1MUQ01/110/160A/690V	004393716	aR	1/26	500
	200	S1UQ01/110/200A/690V	004393117	18.000	39,4	S1MUQ01/110/200A/690V	004393717	aR	1/26	500
	250	S1UQ01/110/250A/690V	004393119	32.000	49,4	S1MUQ01/110/250A/690V	004393719	aR	1/26	500
	315	S1UQ01/110/315A/690V	004393121	58.000	60	S1MUQ01/110/315A/690V	004393721	aR	1/26	500
	350	S1UQ01/110/350A/690V	004393122	78.000	63	S1MUQ01/110/350A/690V	004393722	aR	1/26	500
	400	S1UQ01/110/400A/690V	004393123	110.000	66	S1MUQ01/110/400A/690V	004393723	aR	1/26	500
	450	S1UQ01/110/450A/690V	004393125	155.000	72	S1MUQ01/110/450A/690V	004393725	aR	1/26	500
	500	S1UQ01/110/500A/690V	004393126	200.000	73	S1MUQ01/110/500A/690V	004393726	aR	1/26	500
	550	S1UQ01/110/550A/690V	004393127	250.000	80	S1MUQ02/110/550A/690V	004743727	aR	1/26	500
	630	S1UQ01/110/630A/690V	004393128	330.000	86	S1MUQ01/110/630A/690V	004393728	aR	1/26	500
710*	S1UQ01/110/710A/690V	004393129	470.000	92	S1MUQ02/110/710A/690V*	004743729	aR	1/26	500	
2	400	S2UQ01/110/400A/690V	004394123	85.000	70	S2MUQ01/110/400A/690V	004394723	aR	1/16	650
	450	S2UQ01/110/450A/690V	004394125	125.000	76	S2MUQ01/110/450A/690V	004394725	aR	1/16	650
	500	S2UQ01/110/500A/690V	004394126	165.000	80	S2MUQ01/110/500A/690V	004394726	aR	1/16	650
	550	S2UQ01/110/550A/690V	004394127	220.000	82	S2MUQ02/110/550A/690V	004744727	aR	1/16	650
	630	S2UQ01/110/630A/690V	004394128	310.000	85	S2MUQ01/110/630A/690V	004394728	aR	1/16	650
	710	S2UQ01/110/710A/690V	004394129	460.000	91	S2MUQ01/110/710A/690V	004394729	aR	1/16	650
	800	S2UQ01/110/800A/690V	004394130	720.000	95	S2MUQ01/110/800A/690V	004394730	aR	1/16	650
	900	S2UQ01/110/900A/690V	004394131	920.000	115	S2MUQ02/110/900A/690V*	004744731	aR	1/16	650
	1000*	S2UQ01/110/1000A/690V	004394132	1.300.000	124	S2MUQ02/110/1000A/690V*	004744732	aR	1/16	650
3	630	S3UQ01/110/630A/690V	004395128	260.000	102	S3MUQ01/110/630A/690V	004395728	aR	3/24	850
	710	S3UQ01/110/710A/690V	004395129	330.000	109	S3MUQ01/110/710A/690V	004395729	aR	3/24	850
	800	S3UQ01/110/800A/690V	004395130	500.000	117	S3MUQ01/110/800A/690V	004395730	aR	3/24	850
	900	S3UQ01/110/900A/690V	004395131	710.000	118	S3MUQ01/110/900A/690V	004395731	aR	3/24	850
	1000	S3UQ01/110/1000A/690V	004395132	1.000.000	131	S3MUQ01/110/1000A/690V	004395732	aR	3/24	850
	1100	S3UQ01/110/1100A/690V	004395134	1.300.000	130	S3MUQ01/110/1100A/690V	004395734	aR	3/24	850
	1250	S3UQ01/110/1250A/690V	004395133	2.300.000	152	S3MUQ01/110/1250A/690V	004395733	aR	3/24	850
1400*	S3UQ01/110/1400A/690V	004395135	2.600.000	156	S3MUQ02/110/1400A/690V*	004745734	aR	3/24	850	

S1UQ01/110/450A/690V



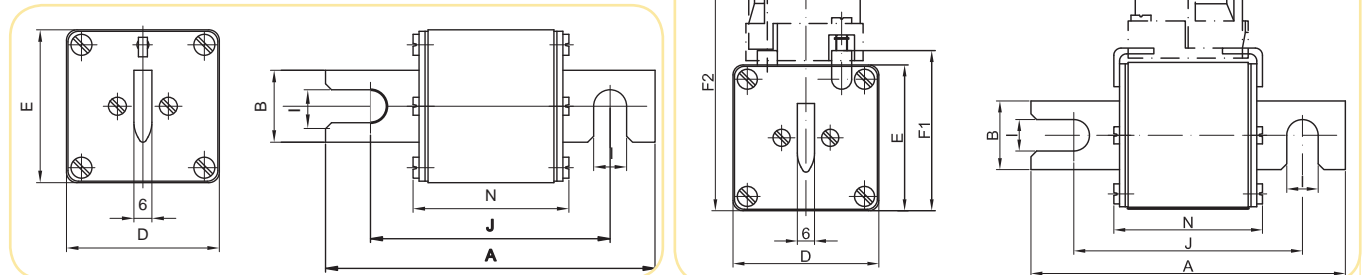
S1MUQ01/110/450A/690V



ULTRA QUICK - NH

\* Dane techniczne na str. 111-116

Wymiary:



Rozmiar	A	B	D	E	F1	F2	I	J	N
1	140	24	51	51	56	90	11	110	52
2	140	30	60	60	65	99	11	110	52
3	140	37	75	75	80	114	11	110	52

## aR

### TYP

S80mm

### NAPIĘCIE ZNAMIONOWE

~1250V

**Dane techniczne:**

 Normy:  
PN-IEC 60269-4

 Znamionowa zdolność zwarciova:  
~100kA  
Napięcie znamionowe:  
~1250V

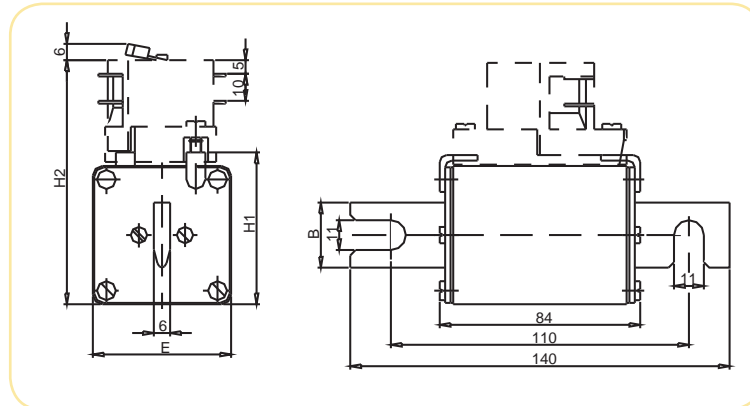
 Charakterystyka  
**aR**
**Zastosowanie:**

Wkładki typu S110 rozmiaru 1 i 2 są przeznaczone do mocowania bezpośrednio śrubami do szyn prądowych lub w podstawie S1.3-1/80-110 i służą do zabezpieczania aparatów półprzewodnikowych w przekształtnikach śr. nap.

Rozmiar	In (A)	Typ (boczny wskaźnik przepalenia, uchwyty pod mikrołącznik MK)	Nr kodowy	Całka Joule'a przedl. I <sup>2</sup> t (A <sup>2</sup> s)	Całka Joule'a wył. przy 1000V I <sup>2</sup> t (A <sup>2</sup> s)	Całka Joule'a wył. przy 1250V I <sup>2</sup> t (A <sup>2</sup> s)	Znam. straty mocy (W)	Char.	Pakowanie (szt.)	Waga (g)
2	250	S2MUQ01/110/250A/1250V	004735130	7.500	40.500	52.650	54	aR	1	800
	350	S2MUQ01/110/350A/1250V	004735131	18.000	99.500	133.000	66	aR		
	400	S2MUQ01/110/400A/1250V	004735132	25.000	150.000	190.000	85	aR		
	450	S2MUQ01/110/450A/1250V	004735133	37.000	215.000	277.000	100	aR		
	630	S2MUQ01/110/630A/1250V	004735134	123.000	585.000	740.000	125	aR		
3	710	S2MUQ01/110/710A/1250V	004735135	172.000	820.000	1.060.000	130	aR	1	1000
	350	S3MUQ01/110/350A/1250V	004735136	15.500	83.500	111.000	66	aR		
	450	S3MUQ01/110/450A/1250V	004735137	33.500	190.000	246.000	98	aR		
	630	S3MUQ01/110/630A/1250V	004735138	86.000	500.000	660.000	121	aR		
	1000	S3MUQ01/110/1000A/1250V	004735139	480.000	2.100.000	2.730.000	137	aR		

S3MUQ01/110/1000A/1250V

ULTRA QUICK - NH


**Wymiary:**


Wielkość	B	E	H1	H2
2	30	60	65	99
3	37	75	80	114

Dane techniczne na str. 87-91

<b>aR</b>	TYP	NAPIĘCIE ZNAMIONOWE
	G	~690V
Dane techniczne:		Zastosowanie:
Normy: PN-IEC 60269-4	Znamionowa zdolność zwarciova: ~200kA Napięcie znamionowe: ~690V	Charakterystyka <b>aR</b> Wkładki typu G z gwintem wewnętrznym wzdłuż osi wkładki są przeznaczone do mocowania bezpośrednio śrubami do szyn prądowych.

Rozmiar	In (A)	Typ (wizualny wskaźnik przepalenia)	Nr kodowy	Całka Joule'a wyłączenia I <sup>2</sup> t - (A <sup>2</sup> s)	Znam. straty mocy (W)	Typ (boczny wskaźnik przepalenia, uchwyty pod mikrołącznik MK)	Nr kodowy	Char.	Pak. (szt.)	Waga (g)
1	80	G1UQ01/80A/690V	004373513	2.300	15,6	G1MUQ01/80A/690V	004373613	aR	2/52	500
	100	G1UQ01/100A/690V	004373514	4.600	20	G1MUQ01/100A/690V	004373614	aR	2/52	500
	125	G1UQ01/125A/690V	004373515	6.600	25	G1MUQ01/125A/690V	004373615	aR	2/52	500
	160	G1UQ01/160A/690V	004373516	10.000	32,2	G1MUQ01/160A/690V	004373616	aR	2/52	500
	200	G1UQ01/200A/690V	004373517	18.000	39,4	G1MUQ01/200A/690V	004373617	aR	2/52	500
	250	G1UQ01/250A/690V	004373519	32.000	49,4	G1MUQ01/250A/690V	004373619	aR	2/52	500
	315	G1UQ01/315A/690V	004373521	58.000	60	G1MUQ01/315A/690V	004373621	aR	2/52	500
	350	G1UQ01/350A/690V	004373522	78.000	63	G1MUQ01/350A/690V	004373622	aR	2/52	500
	400	G1UQ01/400A/690V	004373523	110.000	66	G1MUQ01/400A/690V	004373623	aR	2/52	500
	450	G1UQ01/450A/690V	004373525	155.000	72	G1MUQ01/450A/690V	004373625	aR	2/52	500
	500	G1UQ01/500A/690V	004373526	200.000	73	G1MUQ01/500A/690V	004373626	aR	2/52	500
	550	G1UQ01/550A/690V	004373527	250.000	80	G1MUQ02/550A/690V	004743627	aR	2/52	500
	630	G1UQ01/630A/690V	004373528	330.000	86	G1MUQ01/630A/690V	004373628	aR	2/52	500
710*	G1UQ01/710/690V	004373529	470.000	84	G1MUQ02/710A/690V*	004743629	aR	2/52	500	
2	400	G2UQ01/400A/690V	004374523	85.000	70	G2MUQ01/400A/690V	004374623	aR	2/32	650
	450	G2UQ01/450A/690V	004374525	125.000	76	G2MUQ01/450A/690V	004374625	aR	2/32	650
	500	G2UQ01/500A/690V	004374526	165.000	80	G2MUQ01/500A/690V	004374626	aR	2/32	650
	550	G2UQ01/550A/690V	004374527	220.000	82	G2MUQ02/550A/690V	004744627	aR	2/32	650
	630	G2UQ01/630A/690V	004374528	310.000	85	G2MUQ01/630A/690V	004374628	aR	2/32	650
	710	G2UQ01/710A/690V	004374529	460.000	91	G2MUQ01/710A/690V	004374629	aR	2/32	650
	800	G2UQ01/800A/690V	004374530	720.000	95	G2MUQ01/800A/690V	004374630	aR	2/32	650
900	G2UQ01/900A/690V	004374531	920.000	116	G2MUQ02/900A/690V*	004744631	aR	2/32	650	
1000*	G2UQ01/1000A/690V	004374532	1.300.000	121	G2MUQ02/1000A/690V*	004744632	aR	2/32	650	
3	630	G3UQ01/630A/690V	004375528	260.000	102	G3MUQ01/630A/690V	004375628	aR	2/32	850
	710	G3UQ01/710A/690V	004375529	330.000	109	G3MUQ01/710A/690V	004375629	aR	2/32	850
	800	G3UQ01/800A/690V	004375530	500.000	117	G3MUQ01/800A/690V	004375630	aR	2/32	850
	900	G3UQ01/900A/690V	004375531	710.000	128	G3MUQ01/900A/690V	004375631	aR	2/32	850
	1000	G3UQ01/1000A/690V	004375532	1.000.000	131	G3MUQ01/1000A/690V	004375632	aR	2/32	850
	1250	G3UQ01/1250A/690V	004375533	2.300.000	152	G3MUQ01/1250A/690V	004375633	aR	2/32	850
	1400	G3UQ01/1400A/690V	004375534	2.600.000	162	G3MUQ02/1400A/690V*	004745634	aR	2/32	850
1600*	G3UQ01/1600A/500V	004375535	2.300.000	180	G3MUQ02/1600A/500V*	004745636	aR	2/32	850	

G1UQ01/630A/690V

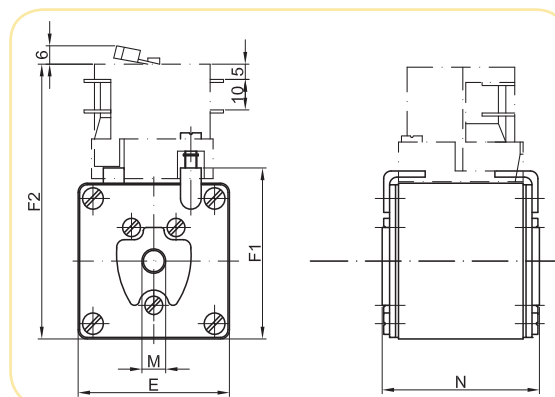
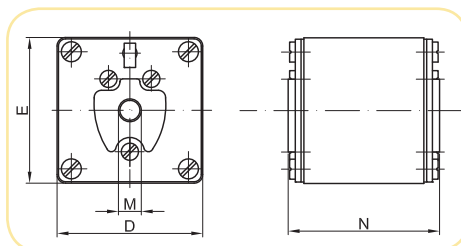


G2MUQ01/630A/690V

ULTRA QUICK - NH

\* Dane techniczne na str. 111-116

Wymiary:



Rozmiar	D	E	F1	F2	M	N
1	51	51	56	90	M8	53
2	60	60	65	99	M10	53
3	75	75	80	114	M12	53

## aR

## TYP G

NAPIĘCIE ZNAMIONOWE

~1000V

**Dane techniczne:**

 Normy:  
PN-IEC 60269-4

 Znamionowa zdolność zwarciova:  
~200kA  
Napięcie znamionowe:  
~1000V

 Charakterystyka  
**aR**
**Zastosowanie:**

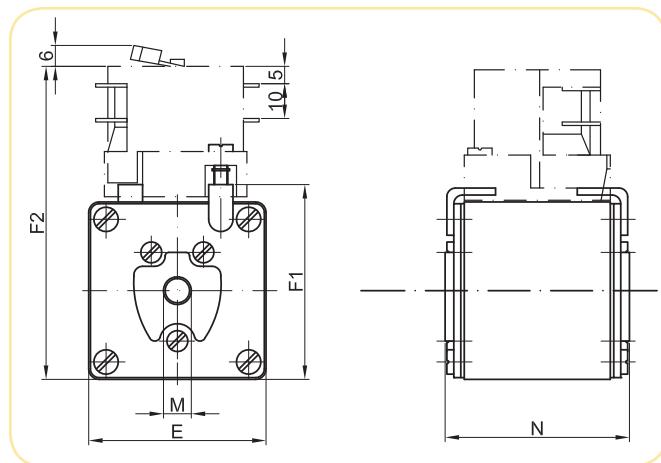
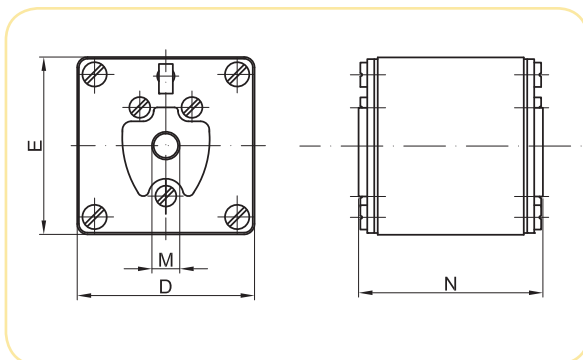
Wkładki typu G rozmiaru 1, 2 i 3 są przeznaczone do mocowania bezpośrednio śrubami do szyn prądowych i służą do zabezpieczania aparatów półprzewodnikowych w przekształtnikach średniego napięcia.

Rozmiar	In (A)	Typ (wizualny wskaźnik przepalenia)	Nr kodowy	Całka Joule'a wyłączenia I <sup>2</sup> t- (A <sup>2</sup> s)	Znam. straty mocy (W)	Typ (boczny wskaźnik przepalenia, uchwyty pod mikrołęcznik MK)	Nr kodowy	Char.	Pak. (szt.)	Waga (g)
1	63	G1UQ01/63A/1000V	004303512	2.000	15,1	G1MUQ01/63A/1000V	004303612	aR	2/32	500
	80	G1UQ01/80A/1000V	004303513	3.400	20	G1MUQ01/80A/1000V	004303613	aR	2/32	500
	100	G1UQ01/100A/1000V	004303514	6.100	25	G1MUQ01/100A/1000V	004303614	aR	2/32	500
	125	G1UQ01/125A/1000V	004303515	11.000	30	G1MUQ01/125A/1000V	004303615	aR	2/32	500
	160	G1UQ01/160A/1000V	004303516	17.000	35	G1MUQ01/160A/1000V	004303616	aR	2/32	500
	200	G1UQ01/200A/1000V	004303517	31.000	45,3	G1MUQ01/200A/1000V	004303617	aR	2/32	500
	250	G1UQ01/250A/1000V	004303519	50.000	54	G1MUQ01/250A/1000V	004303619	aR	2/32	500
	315	G1UQ01/315A/1000V	004303521	110.000	60	G1MUQ01/315A/1000V	004303621	aR	2/32	500
	350	G1UQ01/350A/1000V	004303522	150.000	65	G1MUQ01/350A/1000V	004303622	aR	2/32	500
	400	G1UQ01/400A/1000V	004303523	200.000	70	G1MUQ01/400A/1000V	004303623	aR	2/32	500
2	450	G1UQ01/450A/1000V	004303525	310.000	74	G1MUQ01/450A/1000V	004303625	aR	2/32	500
	500	G1UQ01/500A/1000V	004303526	400.000	80	G1MUQ01/500A/1000V	004303626	aR	2/32	500
	315	G2UQ01/315A/1000V	004304521	85.000	66	G2MUQ01/315A/1000V	004304621	aR	2/32	650
	350	G2UQ01/350A/1000V	004304522	130.000	70	G2MUQ01/350A/1000V	004304622	aR	2/32	650
	400	G2UQ01/400A/1000V	004304523	170.000	80	G2MUQ01/400A/1000V	004304623	aR	2/32	650
	450	G2UQ01/450A/1000V	004304525	220.000	86	G2MUQ01/450A/1000V	004304625	aR	2/32	650
	500	G2UQ01/500A/1000V	004304526	320.000	90	G2MUQ01/500A/1000V	004304626	aR	2/32	650
3	550	G2UQ01/550A/1000V	004304527	450.000	100	G2MUQ01/550A/1000V	004304627	aR	2/32	650
	630	G2UQ01/630A/1000V	004304528	600.000	108	G2MUQ01/630A/1000V	004304628	aR	2/32	650
	500	G3UQ01/500A/1000V	004305526	250.000	100	G3MUQ01/500A/1000V	004305626	aR	2/18	850
	630	G3UQ01/630A/1000V	004305528	500.000	110	G3MUQ01/630A/1000V	004305628	aR	2/18	850
	710	G3UQ01/710A/1000V	004305529	670.000	125	G3MUQ01/710A/1000V	004305629	aR	2/18	850
	800	G3UQ01/800A/1000V	004305530	870.000	136	G3MUQ01/800A/1000V	004305630	aR	2/18	850
	1000	G3UQ01/1000A/1000V	004305532	2.000.000	157	G3MUQ01/1000A/1000V	004305632	aR	2/18	850
1100	G3UQ01/1100A/1000V	004305533	2.500.000	165	G3MUQ01/1100A/1000V	004305633	aR	2/18	850	
1250	G3UQ01/1250A/1000V	004305534	3.000.000	170	G3MUQ01/1250A/1000V	004305634	aR	2/18	850	

G3UQ01/800A/1000V



G1MUQ01/400A/1000V


**Wymiary:**


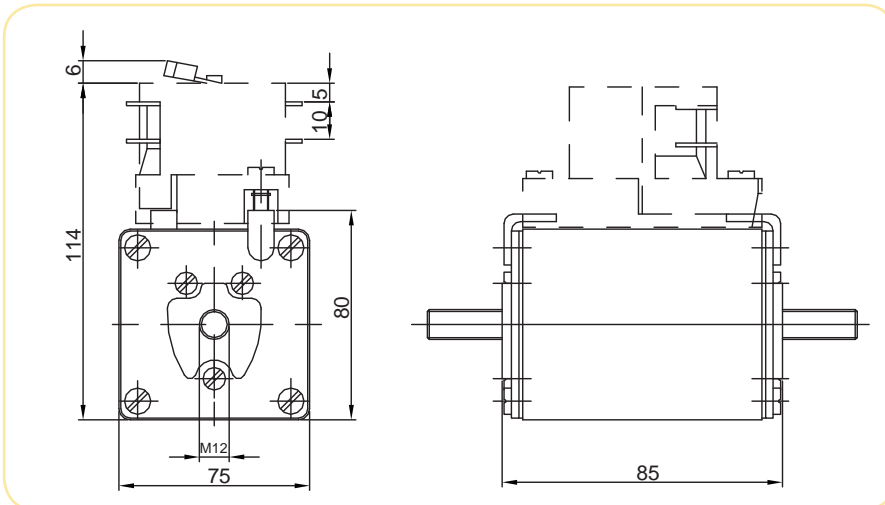
Rozmiar	D	E	F1	F2	M	N
1	51	51	56	90	M8	75
2	60	60	65	99	M10	75
3	75	75	80	114	M12	75

Dane techniczne na str. 101

aR	TYP	NAPIĘCIE ZNAMIONOWE
	G	~1250V
Dane techniczne:		Zastosowanie:
Normy: PN-IEC 60269-4	Znamionowa zdolność zwarciova: ~100kA Napięcie znamionowe: ~1250V	Charakterystyka <b>aR</b> Wkładki typu G z gwintem wewnętrznym wzdłuż osi wkładki są przeznaczone do mocowania bezpośrednio śrubami do szyn prądowych i służą do zabezpieczania aparatów półprzewodnikowych w przekształtnikach śn.

Rozmiar	In (A)	Typ (boczny wskaźnik przepalenia, uchwyty pod mikrołącznik MK)	Nr kodowy	Całk. Joule'a przedi. I <sup>2</sup> t (A <sup>2</sup> s)	Całk. Joule'a wył. przy 1000V I <sup>2</sup> t (A <sup>2</sup> s)	Całk. Joule'a wył. przy 1250V I <sup>2</sup> t (A <sup>2</sup> s)	Znam. straty mocy (W)	Char.	Pakowanie (szt.)	Waga (g)
3	315	G3MUQ01/315A/1250V	004735140	11.500	60.000	78.000	53	aR	1	1000
	500	G3MUQ01/500A/1250V	004735141	49.000	240.000	312.000	93	aR		
	575	G3MUQ01/575A/1250V	004735142	58.000	330.000	433.000	102	aR		
	630	G3MUQ01/630A/1250V	004735143	86.000	500.000	660.000	113	aR		
	710	G3MUQ01/710A/1250V	004735144	128.000	710.000	930.000	125	aR		
	800	G3MUQ01/800A/1250V	004735145	225.000	1.000.000	1.300.000	136	aR		
	900	G3MUQ01/900A/1250V	004735146	325.000	1.450.000	1.950.000	148	aR		
	1000	G3MUQ01/1000A/1250V	004735147	480.000	2.100.000	2.730.000	162	aR		

Wymiary:



G3MUQ01/500A/1250V

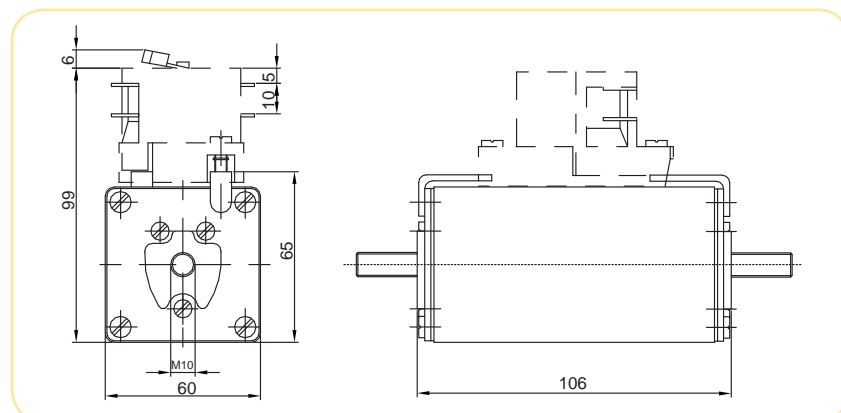


<b>aR</b>		<b>TYP</b> G		<b>NAPIĘCIE ZNAMIONOWE</b> ~1500V				
<b>Dane techniczne:</b>				<b>Zastosowania:</b>				
Normy: PN-IEC 60269-4		Zdolność zwarciova: ~50kA Napięcie znamionowe: ~1500V		Wkładki typu G rozmiaru 1, 2 i 3 są przeznaczone do mocowania bezpośrednio śrubami do szyn prądowych i służą do zabezpieczenia aparatów półprzewodnikowych w przekształtnikach średniego napięcia.				
Rozmiar	In (A)	Typ (boczny wskaźnik przepalenia, uchwyty pod mikrołącznik MK)	Nr kodowy	Całk. Joule'a wyłączenia przy 1500V (A <sup>2</sup> s)	Znam. straty mocy (W)	Char.	Pakowanie (szt.)	Waga (g)
2	200	G2MUQ01/200A/1500V	004735155	45.000	40	aR	1	1500
	250	G2MUQ01/250A/1500V	004735156	125.000	60	aR	1	1500

G2MUQ01/250A/1500V



Wymiary:



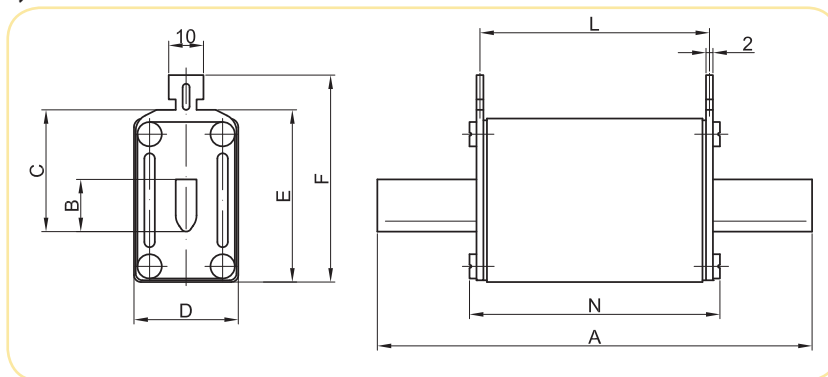


Dane techniczne na str. 92-93

<b>aR</b>	TYP	NAPIĘCIE ZNAMIONOWE
	M	~1000V
Dane techniczne:		Zastosowanie:
Normy: PN-IEC 60269-4	Znamionowa zdolność zwarciova: ~200kA Napięcie znamionowe: ~1000V	Charakterystyka <b>aR</b>
Wkładki typu M są przeznaczone do mocowania w standardowych przemysłowych podstawach bezpiecznikowych (np. PK).		

Rozmiar	In (A)	Typ (wizualny wskaźnik przepalenia, uchwyt do zamocowania mikrołącznika NVS5)	Nr kodowy	Całka Joule'a wyłączenia I <sup>2</sup> t - (A <sup>2</sup> s)	Znamionowe straty mocy (W)	Char.	Pakowanie (szt.)	Waga (g)
<b>0</b>	16	MOUQ1/16A/1000V	004362205	200	8	aR	3/24	250
	20	MOUQ1/20A/1000V	004362206	300	9	aR	3/24	250
	25	MOUQ1/25A/1000V	004362207	390	11	aR	3/24	250
	32	MOUQ1/32A/1000V	004362208	480	12,5	aR	3/24	250
	40	MOUQ1/40A/1000V	004362210	840	14,4	aR	3/24	250
	50	MOUQ1/50A/1000V	004362211	1.300	19,3	aR	3/24	250
	63	MOUQ1/63A/1000V	004362212	2.320	22,3	aR	3/24	250
	80	MOUQ1/80A/1000V	004362213	3.900	28,8	aR	3/24	250
	100	MOUQ1/100A/1000V	004362214	8.000	31,5	aR	3/24	250
	125	MOUQ1/125A/1000V	004362215	18.300	34,3	aR	3/24	250
160	MOUQ1/160A/1000V	004362216	35.300	40,5	aR	3/24	250	

MOUQ1/100A/1000V


**Wymiary:**


Rozmiar	A	B	C	D	E	F	L	N
0	125	15	35	30	50	59,5	66	72

**Napędy sterowane: Przekształtnik częstotliwości**


Przekształtnik częstotliwości dla silnika 3-fazowego AC (napęd windy)

Przykład zastosowania wkładek Ultra Quick

<b>aR</b>	<b>TYP M</b>	<b>NAPIĘCIE ZNAMIONOWE ~1200V</b>
<b>Dane techniczne:</b>		<b>Zastosowanie:</b>
Normy: PN-IEC 60269-4	Znamionowa zdolność zwarciowa: ~200kA Napięcie znamionowe: ~1200V	Charakterystyka <b>aR</b>
Wkładki typu M są przeznaczone do mocowania w przemysłowych podstawach bezpiecznikowych odpowiedniej wielkości (np. PK...XL 1200V - oddzielny katalog - Green Protect)		

M3UQ2/630A/1200V

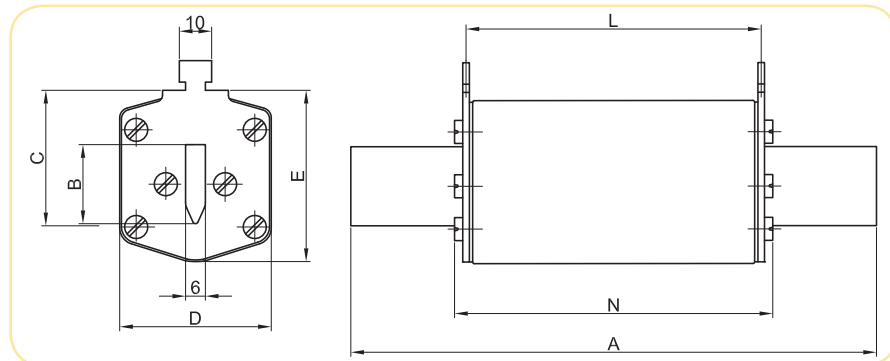


ULTRA QUICK - NH

Rozmiar	In (A)	Typ (wizualny wskaźnik przepalenia, uchwyt do zamocowania mikrołącznika NV55)	Nr kodowy	Całka Joule'a wyłączenia I <sup>2</sup> t - (A <sup>2</sup> s)	Znamionowe straty mocy (W)	Char.	Pakowanie (szt.)	Waga (g)
1	80	M1UQ2/80A/1200V	004733213	8.000	35	aR	1/14	700
	100	M1UQ2/100A/1200V	004733214	12.500	45,9	aR	1/14	700
	125	M1UQ2/125A/1200V	004733215	20.000	55	aR	1/14	700
	160	M1UQ2/160A/1200V	004733216	32.000	67	aR	1/14	700
	200	M1UQ2/200A/1200V	004733217	50.000	84	aR	1/14	700
	224	M1UQ2/224A/1200V	004733218	63.000	93	aR	1/14	700
2	250	M1UQ2/250A/1200V	004733219	80.000	104	aR	1/14	700
	315	M2UQ2/315A/1200V	004734221	120.000	125	aR	1/14	1050
	350	M2UQ2/350A/1200V	004734222	160.000	141	aR	1/14	1050
3	400	M2UQ2/400A/1200V	004734223	200.000	159	aR	1/14	1050
	425	M3UQ2/425A/1200V	004734224	230.000	172	aR	1/22	1360
	500	M3UQ2/500A/1200V	004734226	320.000	185	aR	1/22	1360
	630	M3UQ2/630A/1200V	004734228	500.000	198	aR	1/22	1360

Uwaga! Tylko dla wkładek o rozmiarze 2 i 3 nie ma możliwości zamontowania mikrołącznika NV55.

Wymiary:



Rozmiar	A	B	C	D	E	L	N
1	194	20/24*	40	46	61,5	124	132
2	209	26/30*	48	54	71	124	132
3	209	32/37*	60	64	82	124	132

\* Szerokość noża stykowego jest zależna od wartości prądu znamionowego wkładki.

## zapamiętaj

Zastosowania wkładek topikowych Ultra Qick w przyszłości:

Zabezpieczenie odnawialnych źródeł energii:

- Turbin wiatrowych
- Urządzeń fotowoltaicznych PV
- Ogniw paliwowych (Fuel cells)



Dane techniczne na str. 96-100

aR	TYP S80mm	NAPIĘCIE ZNAMIONOWE ~1000V
----	--------------	-------------------------------

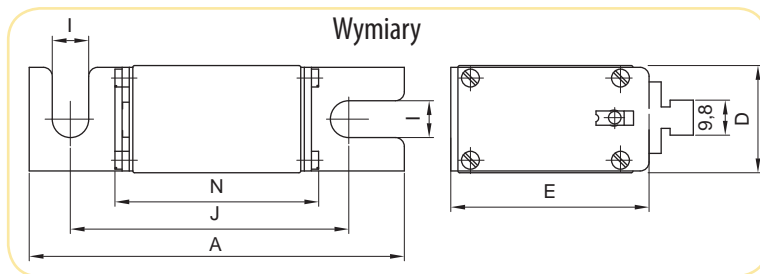
Dane techniczne:			Zastosowanie:
Normy: PN-IEC 60269-4	Znamionowa zdolność zwarciova: ~200kA  Napięcie znamionowe: ~1000V	Charakterystyka <b>aR</b>	Wkładki typu S80 rozmiaru 00C, 00 i 0 przeznaczone są do mocowania bezpośrednio śrubami do szyn prądowych lub w podstawie US00-1/80.

Rozmiar	In (A)	Typ (wizualny wskaźnik przepalenia, uchwyt do zamocowania mikrołącznika NVS5)	Nr kodowy	Całka Joule'a wyłączenia I <sup>2</sup> t - (A <sup>2</sup> s)	Znamionowe straty mocy (W)	Char.	Pakowanie (szt.)	Waga (g)
00	25	S00UQ01/80/25A/1000V	004301107	150	11	aR	3/54	250
	32	S00UQ01/80/32A/1000V	004301108	200	15,1	aR	3/54	250
	40	S00UQ01/80/40A/1000V	004301110	330	18,1	aR	3/54	250
	50	S00UQ01/80/50A/1000V	004301111	670	20	aR	3/54	250
	63	S00UQ01/80/63A/1000V	004301112	1.300	24,3	aR	3/54	250
	80	S00UQ01/80/80A/1000V	004301113	2.400	27,4	aR	3/54	250
	100	S00UQ01/80/100A/1000V	004301114	4.700	30	aR	3/54	250
	125	S00UQ01/80/125A/1000V	004301115	10.000	38,2	aR	3/54	250
	160	S00UQ01/80/160A/1000V	004301116	16.000	47,2	aR	3/54	250
	200	S00UQ01/80/200A/1000V	004301117	30.000	57	aR	3/54	250
	250	S00UQ01/80/250A/1000V	004301119	58.000	67	aR	3/54	250
315*	S00UQ01/80/315A/900V	004301121	110.000	78	aR	3/54	250	

S00UQ01/80/200A/1000V



\*900V

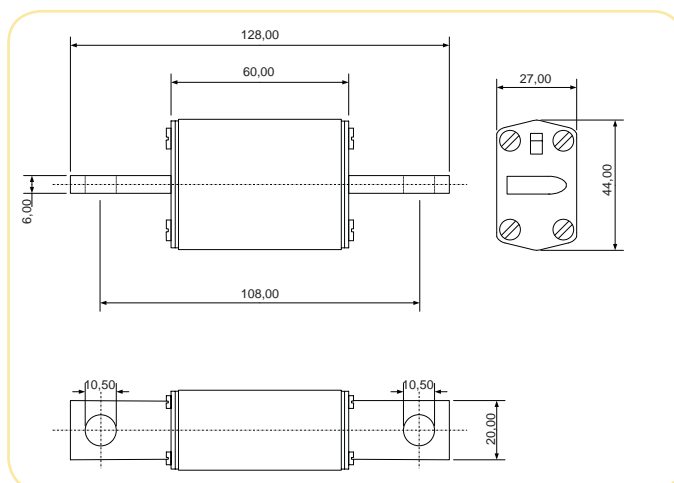


Rozmiar	A	D	E	I	J	N
00	105	30	51	10	78	56

Rozmiar	In (A)	Typ (wizualny wskaźnik przepalenia w górnej pokrywie)	Nr kodowy	Całka Joule'a wyłączenia I <sup>2</sup> t (A <sup>2</sup> s)	Znamionowe straty mocy (W)	Char.	Pakowanie (szt.)	Waga (g)
0	16	S0/108/16A/1000V M10	004362217	200	8	aR	3/24	250
	20	S0/108/20A/1000V M10	004362218	300	9	aR	3/24	250
	25	S0/108/25A/1000V M10	004362219	390	11	aR	3/24	250
	32	S0/108/32A/1000V M10	004362220	480	12,5	aR	3/24	250
	40	S0/108/40A/1000V M10	004362221	840	14,4	aR	3/24	250
	50	S0/108/50A/1000V M10	004362222	1.300	19,3	aR	3/24	250
	63	S0/108/63A/1000V M10	004362223	2.320	22,3	aR	3/24	250
	80	S0/108/80A/1000V M10	004362224	3.900	28,8	aR	3/24	250
	100	S0/108/100A/1000V M10	004362225	8.000	31,5	aR	3/24	250
	125	S0/108/125A/1000V M10	004362226	18.300	34,3	aR	3/24	250
	160	S0/108/160A/1000V M10	004362227	35.300	40,5	aR	3/24	250

Wkładki topikowe typ - S0 M10 są przeznaczone do montowania śrubami do szyn prądowych.

S0/108/160A/1000V M10



aR	TYP S110mm	NAPIĘCIE ZNAMIONOWE ~1000V
----	---------------	-------------------------------

Dane techniczne:			Zastosowanie:
Normy: PN-IEC 60269-4	Znamionowa zdolność zwarciova: ~200kA Napięcie znamionowe: ~1000V	Charakterystyka <b>aR</b>	Wkładki typu S 110mm rozmiaru 1, 2, 3 są przeznaczone do mocowania bezpośrednio śrubami do szyn prądowych, lub w podstawie US1...3-1/80-110.

S1UQ01/110/400A/1000V

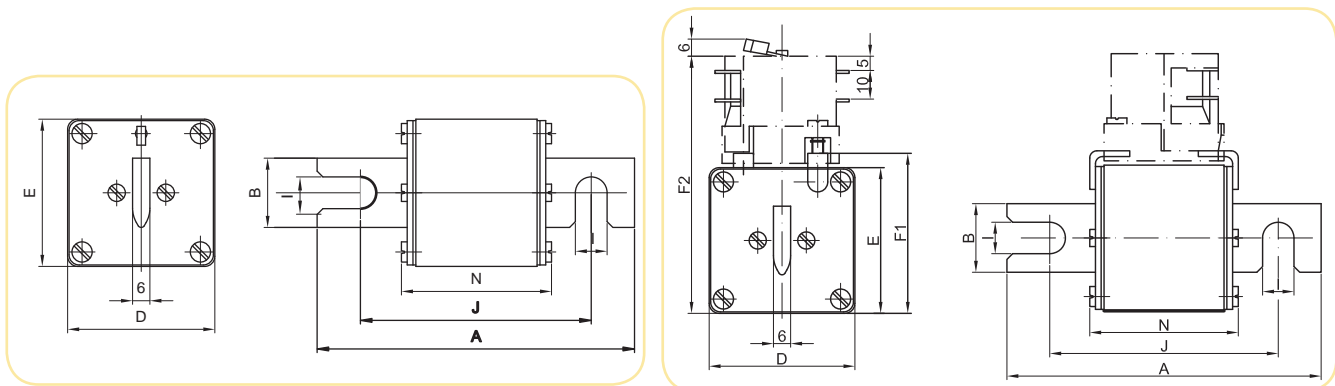


S1MUQ01/110/400A/1000V

Rozmiar	In (A)	Typ (wizualny wskaźnik przepalenia)	Nr kodowy	Całka Joule'a wyłączenia I <sup>2</sup> t- (A <sup>2</sup> s)	Znam. straty mocy (W)	Typ (boczny wskaźnik przepalenia, uchwyty pod mikrołącznik MK)	Nr kodowy	Char.	Pak. (szt.)	Waga (g)
1	63	S1UQ01/110/63A/1000V	004303112	2.000	15,1	S1MUQ01/110/63A/1000V	004303712	aR	1/26	500
	80	S1UQ01/110/80A/1000V	004303113	3.400	20	S1MUQ01/110/80A/1000V	004303713	aR	1/26	500
	100	S1UQ01/110/100A/1000V	004303114	6.100	25	S1MUQ01/110/100A/1000V	004303714	aR	1/26	500
	125	S1UQ01/110/125A/1000V	004303115	11.000	30	S1MUQ01/110/125A/1000V	004303715	aR	1/26	500
	160	S1UQ01/110/160A/1000V	004303116	17.000	35	S1MUQ01/110/160A/1000V	004303716	aR	1/26	500
	200	S1UQ01/110/200A/1000V	004303117	31.000	45,3	S1MUQ01/110/200A/1000V	004303717	aR	1/26	500
	250	S1UQ01/110/250A/1000V	004303119	50.000	54	S1MUQ01/110/250A/1000V	004303719	aR	1/26	500
	315	S1UQ01/110/315A/1000V	004303121	110.000	60	S1MUQ01/110/315A/1000V	004303721	aR	1/26	500
	350	S1UQ01/110/350A/1000V	004303122	150.000	65	S1MUQ01/110/350A/1000V	004303722	aR	1/26	500
	400	S1UQ01/110/400A/1000V	004303123	200.000	70	S1MUQ01/110/400A/1000V	004303723	aR	1/26	500
2	450	S1UQ01/110/450A/1000V	004303125	310.000	74	S1MUQ01/110/450A/1000V	004303725	aR	1/26	500
	500	S1UQ01/110/500A/1000V	004303126	400.000	80	S1MUQ01/110/500A/1000V	004303726	aR	1/26	500
	315	S2UQ01/110/315A/1000V	004304121	85.000	66	S2MUQ01/110/315A/1000V	004304721	aR	1/16	650
	350	S2UQ01/110/350A/1000V	004304122	130.000	70	S2MUQ01/110/350A/1000V	004304722	aR	1/16	650
	400	S2UQ01/110/400A/1000V	004304123	170.000	80	S2MUQ01/110/400A/1000V	004304723	aR	1/16	650
	450	S2UQ01/110/450A/1000V	004304125	220.000	86	S2MUQ01/110/450A/1000V	004304725	aR	1/16	650
	500	S2UQ01/110/500A/1000V	004304126	320.000	90	S2MUQ01/110/500A/1000V	004304726	aR	1/16	650
	550	S2UQ01/110/550A/1000V	004304127	450.000	97	S2MUQ01/110/550A/1000V	004304727	aR	1/16	650
	630	S2UQ01/110/630A/1000V	004304128	600.000	108	S2MUQ01/110/630A/1000V	004304728	aR	1/16	650
	500	S3UQ01/110/500A/1000V	004305126	250.000	100	S3MUQ01/110/500A/1000V	004305726	aR	3/24	850
3	630	S3UQ01/110/630A/1000V	004305128	500.000	110	S3MUQ01/110/630A/1000V	004305728	aR	3/24	850
	710	S3UQ01/110/710A/1000V	004305129	670.000	125	S3MUQ01/110/710A/1000V	004305729	aR	3/24	850
	800	S3UQ01/110/800A/1000V	004305130	870.000	136	S3MUQ01/110/800A/1000V	004305730	aR	3/24	850
	1000	S3UQ01/110/1000A/1000V	004305132	2.000.000	157	S3MUQ01/110/1000A/1000V	004305732	aR	3/24	850
	1250	S3UQ01/110/1250A/1000V	004305134	3.000.000	170	S3MUQ01/110/1250A/1000V	004305734	aR	3/24	850

ULTRA QUICK - NH

### Wymiary:



Rozmiar	A	B	D	E	F1	F2	I	J	N
1	140	24	51	51	56	90	11	110	74
2	140	30	60	60	65	99	11	110	74
3	140	37	75	75	80	114	11	110	74

Dane techniczne na str. 102

aR	TYP	NAPIĘCIE ZNAMIONOWE
	S	~1500V

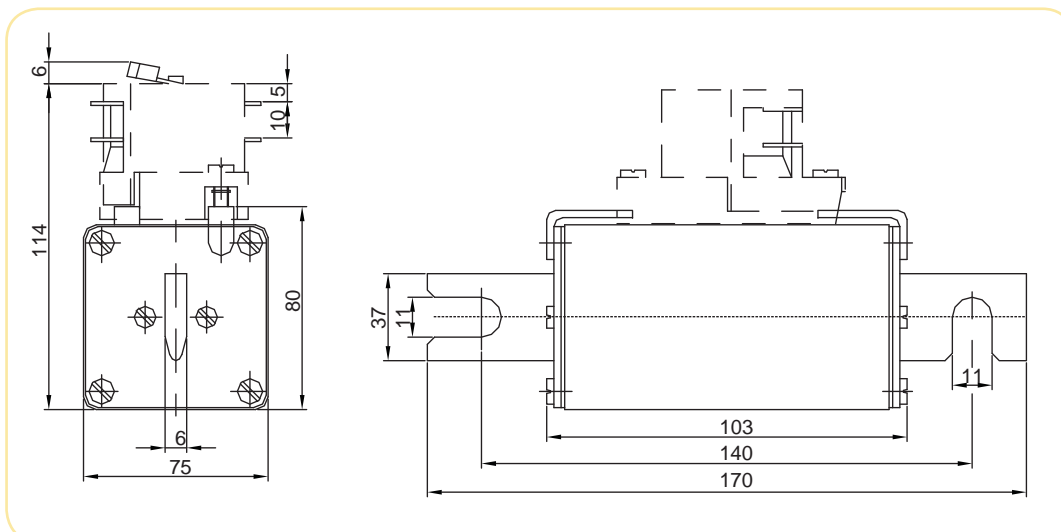
Dane techniczne			Zastosowanie:
Normy: PN-IEC 60269-4	Znam. zdolność zwarciova ~50kA Napięcie znamionowe ~1500V	Charakterystyka <b>aR</b>	Do zabezpieczania aparatów półprzewodnikowych w przekształtnikach średniego napięcia

Rozmiar	In (A)	Typ (boczny wskaźnik przepalenia, uchwyty pod mikrołącznik MK)	Nr kodowy	Całka Joule'a wyłączenia I <sup>2</sup> t przy 1500V (A <sup>2</sup> s)	Znam. straty mocy (W)	Charakt.	Pakowanie (pcs)	Waga (g)
3	250	S3MUQ01/140/250A/1500V	004735150	110.000	95	aR	1	1500
	315	S3MUQ01/140/315A/1500V	004735151	170.000	110	aR		
	400	S3MUQ01/140/400A/1500V	004735152	330.000	128	aR		
	450	S3MUQ01/140/450A/1500V	004735153	390.000	135	aR		
	550	S3MUQ01/140/550A/1500V	004735154	700.000	153	aR		

S3MUQ01/140/550A/1500V



Wymiary:



# SYSTEM NV/NH

Dane techniczne na str. 103

<b>aR</b>	TYP <b>S</b>	NAPIĘCIE ZNAMIONOWE <b>~2000V</b>
-----------	-----------------	--------------------------------------

Dane techniczne:			Zastosowanie:
Normy: IEC 60269-4	Znamionowa zdolność zwarciova: ~50kA Napięcie znamionowe: ~2000V	Charakterystyka <b>aR</b>	Do zabezpieczania aparatów półprzewodnikowych w przekształtnikach średniego napięcia. Montowane na zaciskach śrubowych o rozstawie 210 mm.

G2MUQ01/250A/1500V

Rozmiar	In (A)	Typ (boczny wskaźnik przepalenia, uchwyty pod mikrołącznik MK)	Nr kodowy	Całka Joule'a przedłukowa I <sup>2</sup> t- (A <sup>2</sup> s)	Całka Joule'a wyłączenia I <sup>2</sup> t przy 2000V (A <sup>2</sup> s)	Znam. straty mocy (W)	Charakt.	Pakowanie (szt.)	Waga (g)
3	250	S3UQ1/210-165/250A/2000V	004735160	30.000	225.000	105	aR	1	2000
	350	S3UQ1/210-165/350A/2000V	004735161	76.000	565.000	125	aR		
	400	S3UQ1/210-165/400A/2000V	004735162	118.000	900.000	142	aR		
	450	S3UQ1/210-165/450A/2000V	004735163	130.000	965.000	160	aR		
	525	S3UQ1/210-165/525A/2000V	004735164	150.000	1.150.000	202	aR		
	630	S3UQ1/210-165/630A/2000V	004735165	270.000	2.100.000	235	aR		
	710	S3UQ1/210-165/710A/2000V	004735166	380.000	3.200.000	280	aR		

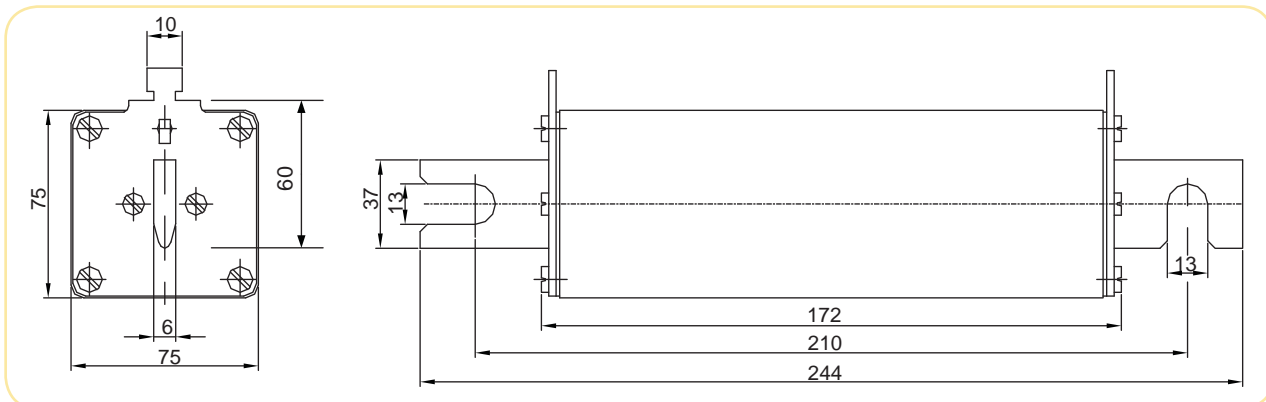
ULTRA QUICK - NH



Zabezpieczenie półprzewodników wewnątrz przekształtnika średniego napięcia.



Wymiary:





Dane techniczne na str. 104-105

**gR**
**TYP**  
**M,M-K Z WYBIJAKIEM**
**NAPIĘCIE ZNAMIONOWE**  
**~690V/ - 550V**

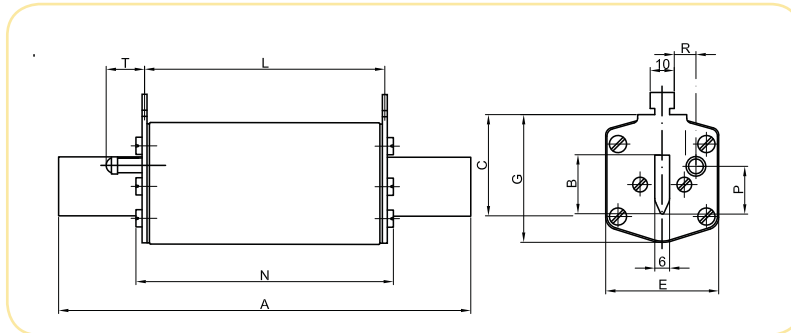
Dane techniczne			Zastosowanie:
Normy: PN-IEC 60269-4	Znam. zdolność zwarciova ~200kA Napięcie znamionowe ~690V/-550V	Charakterystyka <b>gR</b>	Wkładki typu M oraz M-z wybijakiem są przeznaczone do mocowania w przemysłowych podstawach bezpiecznikowych lub rozłącznikach bezpiecznikowych odpowiedniej wielkości wyposażonych w mikrołączniki do sygnalizacji zadziałania wkładek.

Rozmiar	In (A)	Typ (wizualny wskaźnik przepalenia, uchwyt pod mikrołącznik NVS-5)	Nr kodowy	Całk. Joule'a wyłączenia I <sup>2</sup> t- (A <sup>2</sup> s)	Znam. straty mocy (W)	Typ (z wybijakiem)	Nr kodowy	Char.	Pak. (szt.)	Waga (g)
00C	10	M00CUQ2/10A/690V	004721204	100	6,5	-	-	gR	3/120	140
	16	M00CUQ2/16A/690V	004721205	220	8	M00CUQ2/16A/690V-K	004721220	gR	3/120	140
	20	M00CUQ2/20A/690V	004721206	320	9,5	M00CUQ2/20A/690V-K	004721221	gR	3/120	140
	25	M00CUQ2/25A/690V	004721207	600	11,8	M00CUQ2/25A/690V-K	004721222	gR	3/120	140
	32	M00CUQ2/32A/690V	004721208	920	12,5	M00CUQ2/32A/690V-K	004721223	gR	3/120	140
	35	M00CUQ2/35A/690V	004721209	920	13,1	M00CUQ2/35A/690V-K	004721224	gR	3/120	140
	40	M00CUQ2/40A/690V	004721210	1.400	14,1	M00CUQ2/40A/690V-K	004721225	gR	3/120	140
	50	M00CUQ2/50A/690V	004721211	2.250	15,6	M00CUQ2/50A/690V-K	004721226	gR	3/120	140
	63	M00CUQ2/63A/690V	004721212	3.600	17,8	M00CUQ2/63A/690V-K	004721227	gR	3/120	140
	80	M00CUQ2/80A/690V	004721213	6.200	20,6	M00CUQ2/80A/690V-K	004721228	gR	3/120	140
	100	M00CUQ2/100A/690V	004721214	10.000	23,7	M00CUQ2/100A/690V-K	004721229	gR	3/120	140
	125	M00CUQ2/125A/690V	004721215	13.000	30	M00CUQ2/125A/690V-K	004721230	gR	3/120	140
	160	M00CUQ2/160A/690V	004721216	23.000	35,9	M00CUQ2/160A/690V-K	004721231	gR	3/120	140

M00CUQ2/125A/690V



Wymiary:



Rozmiar	A	B	C	E	G	S	L	N	P	T
00C	78	15	35	21	42	6	46	53	20,5	18



<b>gR</b>		<b>TYP</b> M,M-Z WYBIJAKIEM	<b>NAPIĘCIE ZNAMIONOWE</b> ~690V/ - 550V
<b>Dane techniczne:</b>		<b>Zastosowanie:</b>	
Normy: PN-IEC 60269-4	Znamionowa zdolność zwarciova: ~200kA Napięcie znamionowe: ~690V/ - 550V	<b>Charakterystyka gR</b>	Wkładki typu M oraz M-z wybijaikiem są przeznaczone do mocowania w przemysłowych podstawach bezpiecznikowych lub rozłącznikach bezpiecznikowych odpowiedniej wielkości wyposażonych w mikrołączniki do sygnalizacji zadziałania wkładek.

Rozmiar	In (A)	Typ (wizualny wskaźnik przepalenia, uchwyt pod mikrołącznik NVS-S)	Nr kodowy	Całka Joule'a wyłączenia I <sup>2</sup> t- (A <sup>2</sup> s)	Znam. straty mocy (W)	Typ z wybijaikiem	Nr kodowy	Char.	Pak. (szt.)	Waga (g)
1	35	M1UQ2/35A/690V	004723209	920	13,1	-	-	gR	3/24	420
	40	M1UQ2/40A/690V	004723210	1.400	14,1	-	-	gR	3/24	420
	50	M1UQ2/50A/690V	004723211	2.250	15,6	M1UQ2/50A/690V-K	004723240	gR	3/24	420
	63	M1UQ2/63A/690V	004723212	3.600	17,8	M1UQ2/63A/690V-K	004723241	gR	3/24	420
	80	M1UQ2/80A/690V	004723213	6.200	20,6	M1UQ2/80A/690V-K	004723242	gR	3/24	420
	100	M1UQ2/100A/690V	004723214	10.000	23,7	M1UQ2/100A/690V-K	004723243	gR	3/24	420
	125	M1UQ2/125A/690V	004723215	13.000	30	M1UQ2/125A/690V-K	004723244	gR	3/24	420
	160	M1UQ2/160A/690V	004723216	23.000	35,9	M1UQ2/160A/690V-K	004723245	gR	3/24	420
	200	M1UQ2/200A/690V	004723217	47.000	31,5	M1UQ2/200A/690V-K	004723246	gR	3/24	420
	224	M1UQ2/224A/690V	004723218	60.000	36,8	M1UQ2/224A/690V-K	004723247	gR	3/24	420
2	250	M1UQ2/250A/690V	004723219	70.000	42,7	M1UQ2/250A/690V-K	004723248	gR	3/24	420
	125	M2UQ2/125A/690V	004724215	13.000	30	M2UQ2/125A/690V-K	004724241	gR	3/24	660
	160	M2UQ2/160A/690V	004724216	23.000	35,9	M2UQ2/160A/690V-K	004724242	gR	3/24	660
	200	M2UQ2/200A/690V	004724217	47.000	31,5	M2UQ2/200A/690V-K	004724243	gR	3/24	660
	224	M2UQ2/224A/690V	004724218	60.000	36,8	M2UQ2/224A/690V-K	004724244	gR	3/24	660
	250	M2UQ2/250A/690V	004724219	70.000	42,7	M2UQ2/250A/690V-K	004724245	gR	3/24	660
	315	M2UQ2/315A/690V	004724221	110.000	57	M2UQ2/315A/690V-K	004724246	gR	3/24	660
	350	M2UQ2/350A/690V	004724222	150.000	67	M2UQ2/350A/690V-K	004724247	gR	3/24	660
	400	M2UQ2/400A/690V	004724223	170.000	76	M2UQ2/400A/690V-K	004724248	gR	3/24	660
	3	250	M3UQ2/250A/690V	004725219	70.000	42,7	M3UQ2/250A/690V-K	004725241	gR	3/24
315		M3UQ2/315A/690V	004725221	110.000	57	M3UQ2/315A/690V-K	004725242	gR	3/24	870
350		M3UQ2/350A/690V	004725222	150.000	67	M3UQ2/350A/690V-K	004725243	gR	3/24	870
400		M3UQ2/400A/690V	004725223	170.000	76	M3UQ2/400A/690V-K	004725244	gR	3/24	870
425		M3UQ2/425A/690V	004725224	200.000	84	M3UQ2/425A/690V-K	004725245	gR	3/24	870
500		M3UQ2/500A/690V	004725226	240.000	102	M3UQ2/500A/690V-K	004725246	gR	3/24	870
630		M3UQ2/630A/690V	004725228	400.000	138	M3UQ2/630A/690V-K	004725247	gR	3/24	870

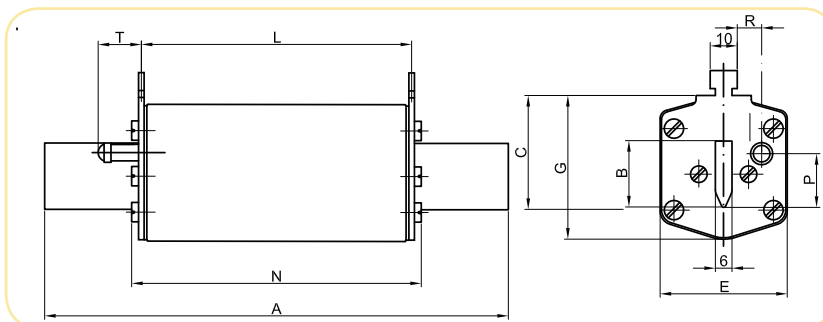
M2UQ2/250A/690V



ULTRA QUICK - NH

Uwaga! Tylko dla wkładek o rozmiarze 1 i 2 nie ma możliwości zamontowania mikrołącznika NVS5.

Wymiary:



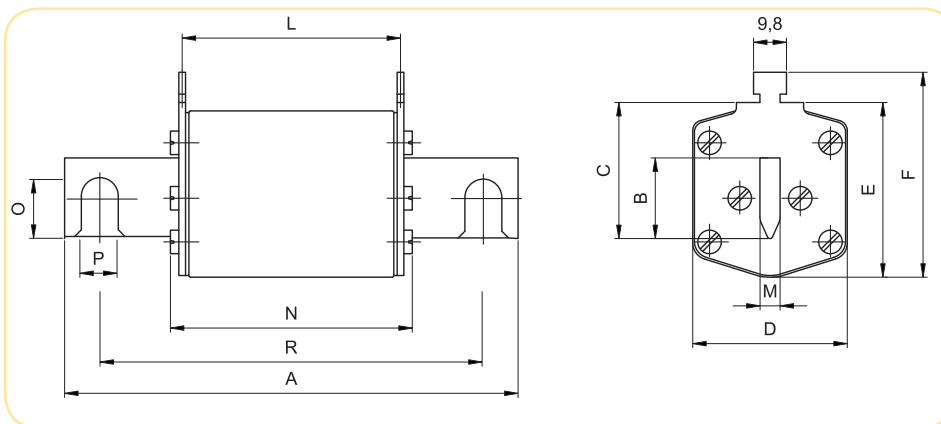
Rozmiar	A	B	C	E	G	S	L	N	P	R	T
1	135	24	40	46	52	6	65	73	20,5	13,7	27,5
2	150	30	48	54	61	6	65	73	27,3	16,2	27,5
3	150	37	60	64	74	6	65	73	35,6	17	27,5

Dane techniczne na str. 104-105

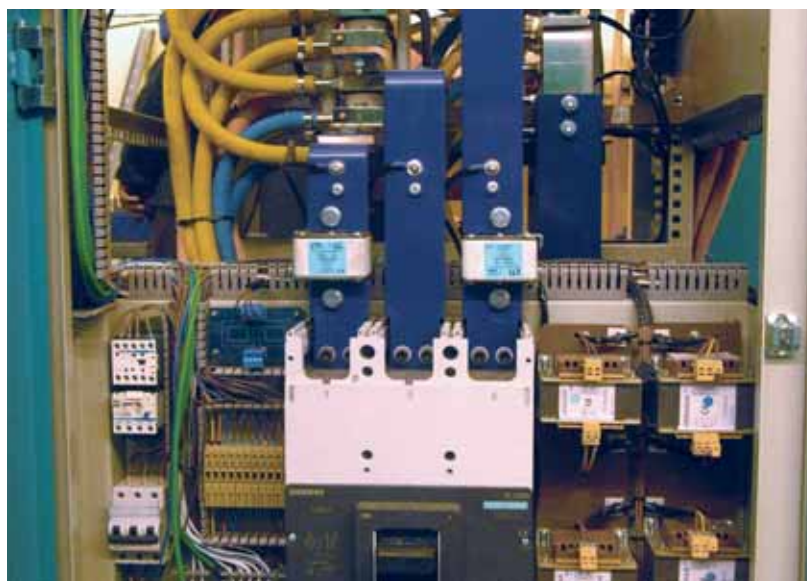
<b>gR</b>	TYP	NAPIĘCIE ZNAMIONOWE
	M, S	~500V
Dane techniczne		Zastosowanie:
Normy: PN-IEC 60269-4	Znam. zdolność zwarciova ~200kA Napięcie znamionowe ~500V	Charakterystyka <b>gR</b> Wkładki typu M są przeznaczone do stosowania w standardowych podstawach bezpiecznikowych (np.PK4) lub w rozłącznikach bezpiecznikowych wielkości 4a.

Rozmiar	In (A)	Typ (wizualny wskaźnik przepalenia, uchwyt do zamocowania mikrołącznika NVS-5)	Nr kodowy	Całka Joule'a wyłączenia I <sup>2</sup> t - (A <sup>2</sup> s)	Znamionowe straty mocy (W)	Charakt.	Pakowanie (szt.)	Waga (g)
4	800	S4UQ2/800A/500V	004716130	620.000	164	gR	1	2350
	1000	S4UQ2/1000A/500V	004716132	1.150.000	188	gR	1	2350
	1250	S4UQ2/1250A/500V	004716133	2.000.000	246	gR	1	2350
4a	800	M4aUQ2/800A/500V	004717230	620.000	164	gR	1	2700
	1000	M4aUQ2/1000A/500V	004717232	1.150.000	188	gR	1	2700
	1250	M4aUQ2/1250A/500V	004717233	2.000.000	246	gR	1	2700
	1500	M4aUQ2/1500A/500V	004717235	3.800.000	310	gR	1	2700
	1600	M4aUQ2/1600A/500V	004717236	4.500.000	320	gR	1	2700

Wymiary:



Rozmiar	A	B	C	D	E	F	L	N	M	O	P	R
4	200	50	87	95	112	122	65	78	8	32	16	150
4a	200	50	85	95	112	122	87	97	6	-	-	-



Przykład zastosowania wkładek Ultra Quick

## gR

## TYP M

NAPIĘCIE ZNAMIONOWE

## 750V DC

**Dane techniczne:**

 Normy:  
 PN-IEC 60269-4  
 PN-IEC 60269-6

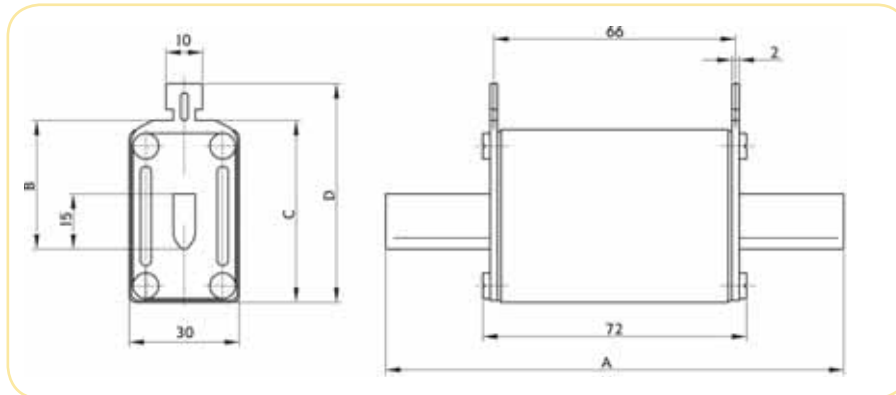
 Znamionowa zdolność zwarciova:  
 20kA DC  
 Napięcie znamionowe:  
 750V DC

 Charakterystyka  
**gR**
**Zastosowanie:**

Wkładki typu M są przeznaczone do mocowania w przemysłowych podstawach bezpiecznikowych PK0 lub PK1C DC. Służą do zabezpieczania obwodów prądu stałego DC.

Rozmiar	In (A)	Typ (standardowy wskaźnik przepalenia)	Nr kodowy	Całk. Joule'a wyłączenia I <sup>2</sup> t- (A <sup>2</sup> s) (L/R=15ms)	Znam. straty mocy (W)	Char.	Pak. (szt.)	Waga (g)
0	32	NV 0 DC 32A/750V gR	004110500	370	7,6	gR	3/24	280
	40	NV 0 DC 40A/750V gR	004110502	650	8,8	gR	3/24	
	50	NV 0 DC 50A/750V gR	004110503	1.000	11,0	gR	3/24	
	63	NV 0 DC 63A/750V gR	004110504	1.790	13,5	gR	3/24	
	80	NV 0 DC 80A/750V gR	004110505	3.000	17,0	gR	3/24	
	100	NV 0 DC 100A/750V gR	004110506	6.140	21,0	gR	3/24	
	125	NV 0 DC 125A/750V gR	004110507	14.090	25,2	gR	3/24	
1C	160	NV 0 DC 160A/750V gR	004110508	27.220	31,2	gR	3/24	300
	32	NV 1C DC 32A/750V gR	004110510	370	7,6	gR	3/24	
	40	NV 1C DC 40A/750V gR	004110512	650	8,8	gR	3/24	
	50	NV 1C DC 50A/750V gR	004110513	1.000	11,0	gR	3/24	
	63	NV 1C DC 63A/750V gR	004110514	1.790	13,5	gR	3/24	
	80	NV 1C DC 80A/750V gR	004110515	3.000	17,0	gR	3/24	
	100	NV 1C DC 100A/750V gR	004110516	6.140	21,0	gR	3/24	
125	NV 1C DC 125A/750V gR	004110517	14.090	25,2	gR	3/24		
160	NV 1C DC 160A/750V gR	004110518	27.220	31,2	gR	3/24		

ULTRA QUICK - NH


**Wymiary:**


Rozmiar	A	B	C	D
0	125	35	50	60
1C	135	40	55	65

Dane techniczne na str. 108

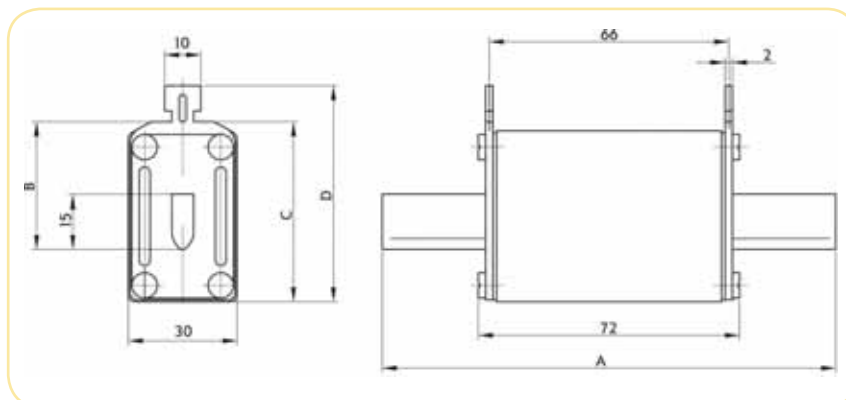
**gR**
**TYP**  
**M, K-z wybijakiem**
**NAPIĘCIE ZNAMIONOWE**  
**1000V DC**

Dane techniczne			Zastosowanie:
Normy: PN-IEC 60269-4 PN-IEC 60269-6	Znam. zdolność zwarciova 10kA DC Napięcie znamionowe 1000V DC	Charakterystyka <b>gR</b>	Wkładki typu M są przeznaczone do mocowania w przemysłowych podstawach bezpiecznikowych PK0 lub PK1C DC. Służą do zabezpieczania obwodów prądu stałego DC.

Rozmiar	In (A)	Typ (standardowy wskaźnik przepalenia)	Nr kodowy	Całka Joule'a wyłączenia I <sup>2</sup> t- (A <sup>2</sup> s) (L/R=2ms)	Znam. straty mocy (W)	Charakt.	Pakowanie (szt.)	Waga (g)
0	32	NV 0 DC 32A/1000V gR	004110520	430	7,6	gR	3/24	280
	40	NV 0 DC 40A/1000V gR	004110522	730	8,8	gR	3/24	
	50	NV 0 DC 50A/1000V gR	004110523	920	11,0	gR	3/24	
	63	NV 0 DC 63A/1000V gR	004110524	1.760	13,5	gR	3/24	
	80	NV 0 DC 80A/1000V gR	004110525	3.160	17,0	gR	3/24	
	100	NV 0 DC 100A/1000V gR	004110526	5.280	21,0	gR	3/24	
	125	NV 0 DC 125A/1000V gR	004110527	11.340	25,2	gR	3/24	
	160*	NV 0 DC 160A/900V gR	004110528	20.750	31,2	gR	3/24	
1C	32	NV 1C DC 32A/1000V gR	004110530	430	7,6	gR	3/24	300
	40	NV 1C DC 40A/1000V gR	004110532	730	8,8	gR	3/24	
	50	NV 1C DC 50A/1000V gR	004110533	920	11,0	gR	3/24	
	63	NV 1C DC 63A/1000V gR	004110534	1.760	13,5	gR	3/24	
	80	NV 1C DC 80A/1000V gR	004110535	3.160	17,0	gR	3/24	
	100	NV 1C DC 100A/1000V gR	004110536	5.280	21,0	gR	3/24	
	125	NV 1C DC 125A/1000V gR	004110537	11.340	25,2	gR	3/24	
	160*	NV 1C DC 160A/900V gR	004110538	20.750	31,2	gR	3/24	

\* Un = 900V DC

Wymiary:



Rozmiar	A	B	C	D
0	125	35	50	60
1C	135	40	55	65


**ULTRA QUICK**

<b>gR</b>	<b>TYP M</b>	<b>NAPIĘCIE ZNAMIONOWE - 1100V DC</b>
-----------	------------------	---

<b>Dane techniczne:</b>			<b>Zastosowanie:</b>
Normy: PN-IEC 60269-4 PN-IEC 60269-6	Znamionowa zdolność zwarciova: 10kA DC Napięcie znamionowe: 1100V DC	Charakterystyka <b>gR</b>	Wkładki typu M są przeznaczone do mocowania w przemysłowych podstawach bezpiecznikowych PK0 lub PK1C DC. Służą do zabezpieczania obwodów prądu stałego DC.

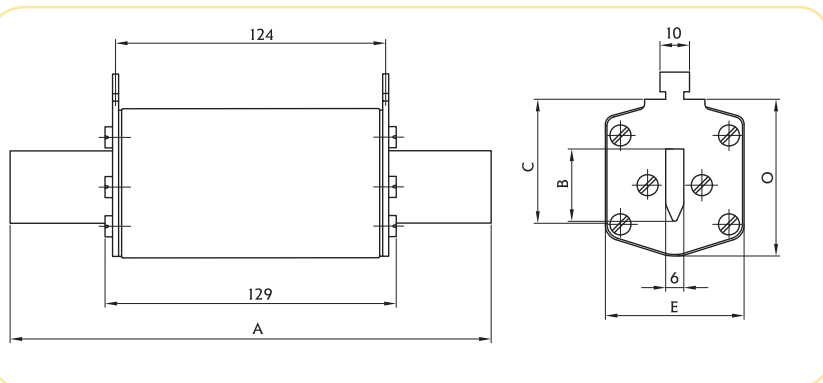
Rozmiar	In (A)	Typ (standardowy wskaźnik przepalenia)	Nr kodowy	Typ (z wybijakiem)	Nr kodowy	Całk. Joule'a wyłączenia I <sup>2</sup> t- (A <sup>2</sup> s) (L/R=15ms)	Znam. straty mocy (W)	Char.	Pakow. (szt.)	Waga (g)
1	63	NV 1 DC 32A/1100V gR	004110540	NV 1 DC 32A/1100V K gR	004110550	3.520	15,0	gR	1/16	750
	80	NV 1 DC 80A/1100V gR	004110541	NV 1 DC 80A/1100V K gR	004110551	3.500	17,0	gR	1/16	
	100	NV 1 DC 100A/1100V gR	004110542	NV 1 DC 100A/1100V K gR	004110552	9000	20,0	gR	1/16	
	125	NV 1 DC 125A/1100V gR	004110543	NV 1 DC 125A/1100V K gR	004110553	15.000	23,0	gR	1/16	
	160	NV 1 DC 160A/1100V gR	004110544	NV 1 DC 160A/1100V K gR	004110554	28.640	35,0	gR	1/16	
2	200	NV 2 DC 200A/1100V gR	004110545	NV 2 DC 200A/1100V K gR	004110555	60.000	42,0	gR	3/24	1/15
	250	NV 2 DC 250A/1100V gR	004110546	NV 2 DC 250A/1100V K gR	004110556	117.400	46,0	gR	3/24	
3	315	NV 3 DC 315A/1100V gR	004110547	NV 1 DC 315A/1100V K gR	004110557	221.900	54,0	gR	3/24	1/22
	350	NV 3 DC 350A/1100V gR	004110548	NV 1 DC 350A/1100V K gR	004110558	260.000	60,5	gR	3/24	
	400	NV 3 DC 400A/1100V gR	004110549	NV 1 DC 400A/1100V K gR	004110559	345.000	67,0	gR	3/24	

ULTRA QUICK

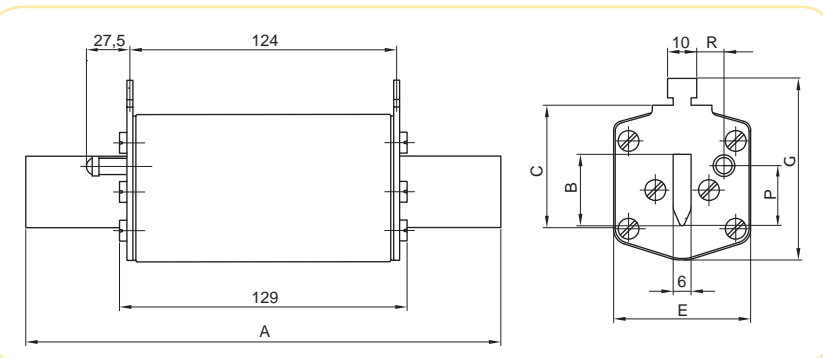


Wymiary:

Rys.1



Rys.2



Podstawy bezpiecznikowe U1-3-1/1200V/H DC do powyższych wkładek są zamieszczone w oddzielnym katalogu - Green Protect

Rozmiar	A	B	C	E	G	P	R	M	O
1	194	24	40	46	61,5	20,5	13,7	50	52
2	209	30	48	54	71	27,3	16,2	59	61
3	209	37	60	64	82	35,6	17,0	70	74

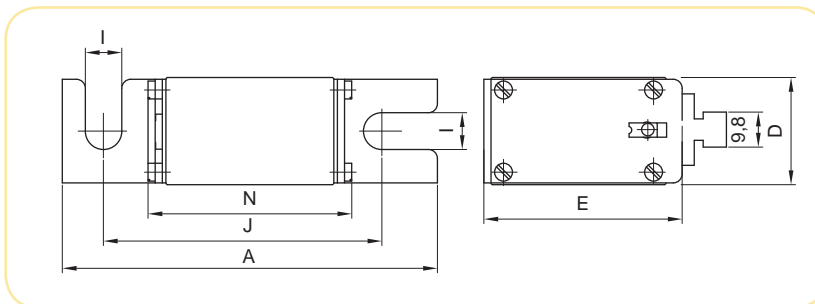


Dane techniczne na str. 104-105

<b>gR</b>	<b>TYP</b> S80mm	<b>NAPIĘCIE ZNAMIONOWE</b> ~690V
<b>Dane techniczne:</b>		<b>Zastosowanie:</b>
Normy: PN-IEC 60269-4	Znamionowa zdolność zwarciova: ~200kA Napięcie znamionowe: ~690V	Charakterystyka <b>gR</b>
Wkładki typu S80 rozmiaru 00C, 00 i 0 przeznaczone są do mocowania bezpośrednio śrubami do szyn prądowych lub w podstawie US00-1/80.		

Rozmiar	In (A)	Typ (wizualny wskaźnik przepalenia, uchwyt do zamocowania mikrołącznika NVS-5)	Nr kodowy	Całka Joule'a wyłączenia I <sup>2</sup> t - (A <sup>2</sup> s)	Znamionowe straty mocy (W)	Charakt.	Pakowanie (szt.)	Waga (g)
00C	10	S00CUQ2/80/10A/690V	004721104	100	6,5	gR	3/54	140
	16	S00CUQ2/80/16A/690V	004721105	220	8	gR	3/54	140
	20	S00CUQ2/80/20A/690V	004721106	320	9,5	gR	3/54	140
	25	S00CUQ2/80/25A/690V	004721107	600	11,8	gR	3/54	140
	32	S00CUQ2/80/32A/690V	004721108	920	12,5	gR	3/54	140
	35	S00CUQ2/80/35A/690V	004721109	920	13,1	gR	3/54	140
	40	S00CUQ2/80/40A/690V	004721110	1.400	14,1	gR	3/54	140
	50	S00CUQ2/80/50A/690V	004721111	2.250	15,6	gR	3/54	140
	63	S00CUQ2/80/63A/690V	004721112	3.600	17,8	gR	3/54	140
	80	S00CUQ2/80/80A/690V	004721113	6.200	20,6	gR	3/54	140
	100	S00CUQ2/80/100A/690V	004721114	10.000	23,7	gR	3/54	140
	125	S00CUQ2/80/125A/690V	004721115	13.000	30	gR	3/54	140
	160	S00CUQ2/80/160A/690V	004721116	23.000	35,9	gR	3/54	140

S00CUQ2/80/125A/690V


**Wymiary:**


Rozmiar	A	D	E	I	J	N
00C	101	21	40	8,5	78	54

**zapamiętaj:**


Jednym z najszybciej rozwijających się zapotrzebowań na bezpieczniki topikowe, jest zabezpieczenie urządzeń elektronicznych półprzewodnikowych !!!

## gR

### TYP S110mm

### NAPIĘCIE ZNAMIONOWE ~690V

Dane techniczne:			Zastosowanie:
Normy: PN-IEC 60269-4	Znamionowa zdolność zwarciova: ~200kA Napięcie znamionowe: ~690V/≈550V	Charakterystyka <b>gR</b>	Wkładki typu S 110mm rozmiaru 1, 2, 3 są przeznaczone do mocowania bezpośrednio śrubami do szyn prądowych, lub w podstawie US1..3-1/80-110.

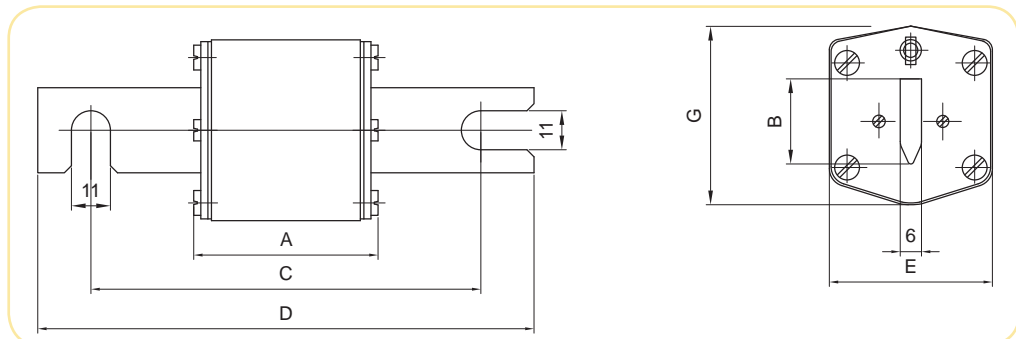
Rozmiar	In (A)	Typ (wizualny wskaźnik przepalenia)	Nr kodowy	Całka Joule'a wyłączenia I <sup>2</sup> t - (A <sup>2</sup> s)	Znamionowe straty mocy (W)	Charakt.	Pakowanie (szt.)	Waga (g)
1	80	S1UQ2/110/80A/690V	004723113	6.200	9,5	gR	1/26	390
	100	S1UQ2/110/100A/690V	004723114	10.000	12,7	gR	1/26	390
	125	S1UQ2/110/125A/690V	004723115	13.000	17,6	gR	1/26	390
	160	S1UQ2/110/160A/690V	004723116	23.000	23,8	gR	1/26	390
	200	S1UQ2/110/200A/690V	004723117	47.000	31,5	gR	1/26	390
	224	S1UQ2/110/224A/690V	004723118	60.000	36,8	gR	1/26	390
	250	S1UQ2/110/250A/690V	004723119	70.000	42,7	gR	1/26	390
2	125	S2UQ2/110/125A/690V	004724115	13.000	17,6	gR	3/24	510
	160	S2UQ2/110/160A/690V	004724116	23.000	23,8	gR	3/24	510
	200	S2UQ2/110/200A/690V	004724117	47.000	31,5	gR	3/24	510
	224	S2UQ2/110/224A/690V	004724118	60.000	36,8	gR	3/24	510
	250	S2UQ2/110/250A/690V	004724119	70.000	42,7	gR	3/24	510
	315	S2UQ2/110/315A/690V	004724121	110.000	57	gR	3/24	510
	350	S2UQ2/110/350A/690V	004724122	150.000	67	gR	3/24	510
3	400	S2UQ2/110/400A/690V	004724123	170.000	76	gR	3/24	510
	250	S3UQ2/110/250A/690V	004725119	70.000	42,7	gR	3/24	830
	315	S3UQ2/110/315A/690V	004725121	110.000	57	gR	3/24	830
	350	S3UQ2/110/350A/690V	004725122	150.000	67	gR	3/24	830
	400	S3UQ2/110/400A/690V	004725123	170.000	76	gR	3/24	830
	425	S3UQ2/110/425A/690V	004725124	200.000	84	gR	3/24	830
	500	S3UQ2/110/500A/690V	004725126	240.000	102	gR	3/24	830
	630	S3UQ2/110/630A/690V	004725128	400.000	138	gR	3/24	830

S1UQ2/110/250A/690V



ULTRA QUICK - NH

### Wymiary:



Rozmiar	A	B	C	D	E	G
1	72	24	110	140	46	51
2	72	30	110	140	54	59
3	72	37	110	140	64	70

Dane techniczne na str. 104-105

<b>gR</b>	<b>TYP</b> G	<b>NAPIĘCIE ZNAMIONOWE</b> ~500V
<b>Dane techniczne:</b>		<b>Zastosowanie:</b>
Normy: PN-IEC 60269-4	Znamionowa zdolność zwarciova: ~200kA Napięcie znamionowe: ~500V	Charakterystyka <b>gR</b> Wkładki typu G z gwintem wewnętrznym wzdłuż osi wkładki są przeznaczone do mocowania bezpośrednio śrubami do szyn prądowych.

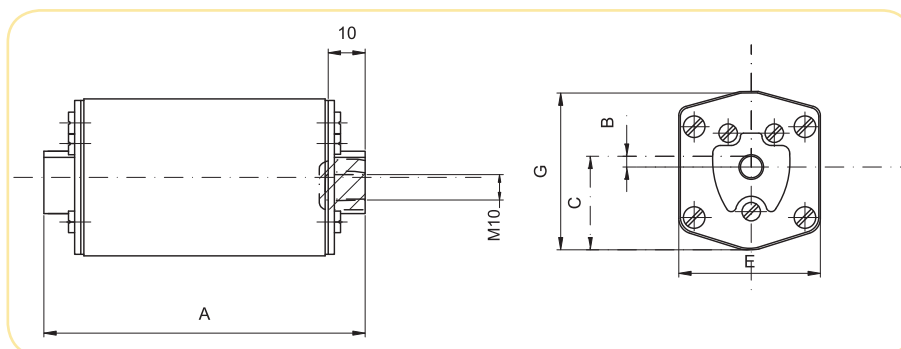
Rozmiar	In (A)	Typ (wizualny wskaźnik przepalenia)	Nr kodowy	Całka Joule'a wyłączenia I <sup>2</sup> t - (A <sup>2</sup> s)	Znamionowe straty mocy (W)	Charakt.	Pakowanie (szt.)	Waga (g)
1	35	G1UQ2/35A/500V	004713509	670	15	gR	1/24	360
	40	G1UQ2/40A/500V	004713510	1.000	16,2	gR	1/24	360
	50	G1UQ2/50A/500V	004713511	1.500	17,5	gR	1/24	360
	63	G1UQ2/63A/500V	004713512	2.200	20	gR	1/24	360
	80	G1UQ2/80A/500V	004713513	3.300	23,1	gR	1/24	360
	100	G1UQ2/100A/500V	004713514	7.200	26,4	gR	1/24	360
	125	G1UQ2/125A/500V	004713515	10.000	34	gR	1/24	360
	160	G1UQ2/160A/500V	004713516	21.000	40,1	gR	1/24	360
	200	G1UQ2/200A/500V	004713517	30.000	43,8	gR	1/24	360
	224	G1UQ2/224A/500V	004713518	41.000	48,5	gR	1/24	360
2	250	G1UQ2/250A/500V	004713519	52.000	53	gR	1/24	360
	125	G2UQ2/125A/500V	004714515	10.000	34	gR	1/24	520
	160	G2UQ2/160A/500V	004714516	21.000	40,1	gR	1/24	520
	200	G2UQ2/200A/500V	004714517	30.000	43,8	gR	1/24	520
	224	G2UQ2/224A/500V	004714518	41.000	48,5	gR	1/24	520
	250	G2UQ2/250A/500V	004714519	52.000	53	gR	1/24	520
	315	G2UQ2/315A/500V	004714521	82.000	63	gR	1/24	520
	350	G2UQ2/350A/500V	004714522	110.000	66	gR	1/24	520
3	400	G2UQ2/400A/500V	004714523	160.000	70	gR	1/24	520
	250	G3UQ2/250A/500V	004715519	52.000	53	gR	1/24	800
	315	G3UQ2/315A/500V	004715521	82.000	63	gR	1/24	800
	350	G3UQ2/350A/500V	004715522	110.000	66	gR	1/24	800
	400	G3UQ2/400A/500V	004715523	160.000	70	gR	1/24	800
	425	G3UQ2/425A/500V	004715524	200.000	70	gR	1/24	800
	500	G3UQ2/500A/500V	004715526	260.000	96	gR	1/24	800
	630	G3UQ2/630A/500V	004715528	340.000	135	gR	1/24	800

G2UQ2/350A/500V



ULTRA QUICK - NH

Wymiary:



Rozmiar	A	B	C	E	G
1	85	8,5	25	46	50
2	72	2	29,5	54	59
3	83	2	34	64	70

gS	TYP M	NAPIĘCIE ZNAMIONOWE ~690V
----	----------	------------------------------

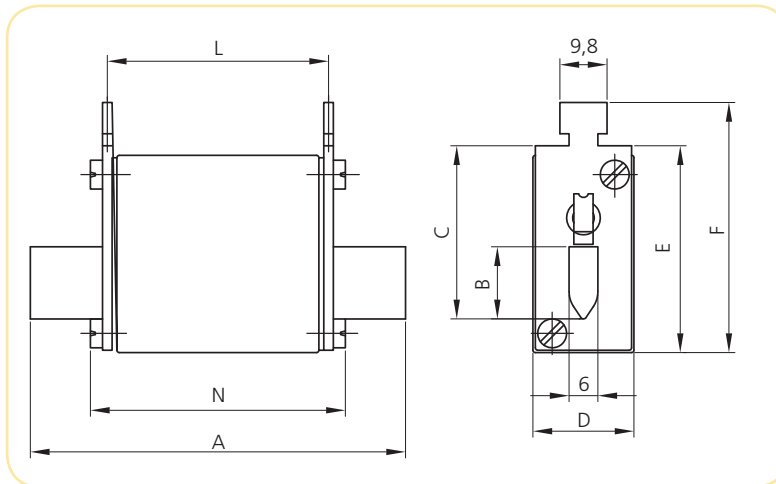
Dane techniczne			Zastosowanie:
Normy: PN-IEC 60269-4	Znamionowa zdolność zwarciova: ~100kA Napięcie znamionowe: ~690V	Charakterystyka <b>gS</b>	Wkładki typu M są przeznaczone do mocowania w przemysłowych podstawach bezpiecznikowych odpowiedniej wielkości. Wkładki o charakterystyce gS przeznaczone są do zabezpieczania półprzewodników i przewodów zasilających przekształtnik.

M00C/16A/690V-gS



Rozmiar	In (A)	Typ (wizualny wskaźnik przepalenia, uchwyt pod mikrołącznik NVSS)	Nr kodowy	Całka Joule'a wyłączenia I <sup>2</sup> t - (A <sup>2</sup> s)	Znamionowe straty mocy (W)	Charakt.	Pakowanie (szt.)	Waga (g)
00C	16	M00C/16A/690V-gS	004721240	210	2,8	gS	3/120	140
	20	M00C/20A/690V-gS	004721241	440	3,3	gS	3/120	140
	25	M00C/25A/690V-gS	004721242	760	4,2	gS	3/120	140
	35	M00C/35A/690V-gS	004721243	1.680	5,2	gS	3/120	140
	40	M00C/40A/690V-gS	004721244	3.100	5,8	gS	3/120	140
	50	M00C/50A/690V-gS	004721245	4.500	6,2	gS	3/120	140
	63	M00C/63A/690V-gS	004721246	9.250	7,3	gS	3/120	140
	80	M00C/80A/690V-gS	004721247	18.300	8,1	gS	3/120	140
	100	M00C/100A/690V-gS	004721248	34.200	10,5	gS	3/120	140
00	125	M00C/125A/690V-gS	004721249	64.500	11,7	gS	3/120	140
	160	M00/160A/690V-gS	004721250	77.000	14,0	gS	3/120	140

### Wymiary:



Rozmiar	A	B	C	D	E	F	L	N
00C	78	15	35	21	42	52	46	53
00	78	15	35	30	42	52	46	53

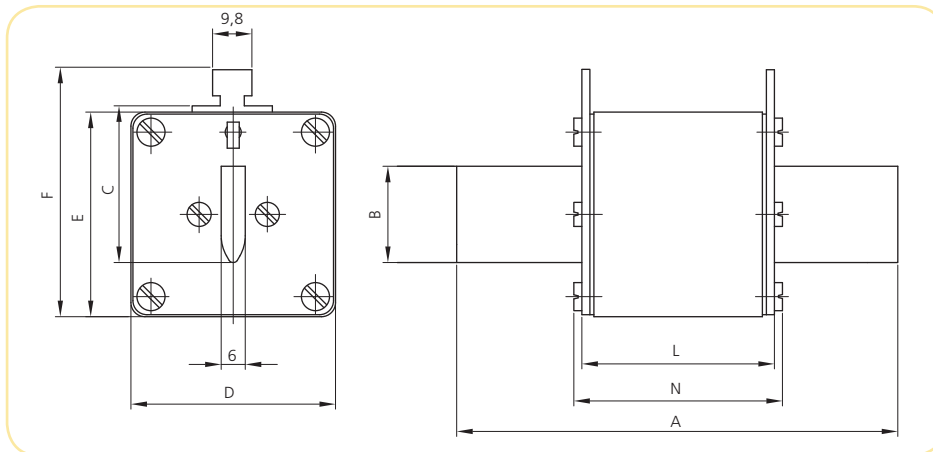
Dane techniczne na str. 109-110

<b>gS</b>	<b>TYP</b> M	NAPIĘCIE ZNAMIONOWE ~690V
<b>Dane techniczne:</b>		<b>Zastosowanie:</b>
Normy: PN-IEC 60269-4	Znamionowa zdolność zwarciova: ~100kA  Napięcie znamionowe: ~690V	Charakterystyka <b>gS</b>
Wkładki typu M są przeznaczone do mocowania w przemysłowych podstawach bezpiecznikowych odpowiedniej wielkości. Wkładki o charakterystyce gS przeznaczone są do zabezpieczania półprzewodników i przewodów zasilających przekształtnik.		

Rozmiar	In (A)	Typ (wizualny wskaźnik przepalenia, uchwyt pod mikrołącznik NVSS)	Nr kodowy	Całka Joule'a wyłączenia I <sup>2</sup> t - (A <sup>2</sup> s)	Znamionowe straty mocy (W)	Charakt.	Pakowanie (szt.)	Waga (g)
1	160	M1/160A/690V-gS	004723230	61.500	23	gS	3/24	420
	200	M1/200A/690V-gS	004723231	101.000	26	gS	3/24	420
	250	M1/250A/690V-gS	004723232	202.000	30	gS	3/24	420
	315	M1/315A/690V-gS	004723233	312.000	36	gS	3/24	420
2	350	M2/350A/690V-gS	004724230	425.000	41	gS	3/24	660
	400	M2/400A/690V-gS	004724231	585.000	45	gS	3/24	660
	450	M2/450A/690V-gS	004724232	765.000	52	gS	3/24	660
	500	M2/500A/690V-gS	004724233	970.000	56	gS	3/24	660
3	560	M3/560A/690V-gS	004725230	1.800.000	55	gS	3/24	870
	630	M3/630A/690V-gS	004725231	2.300.000	57	gS	3/24	870

Uwaga: Tylko dla wkładek o rozmiarze 2 i 3 nie ma możliwości zamontowania mikrołącznika NVSS

M2/160A/690V-gS


**Wymiary:**


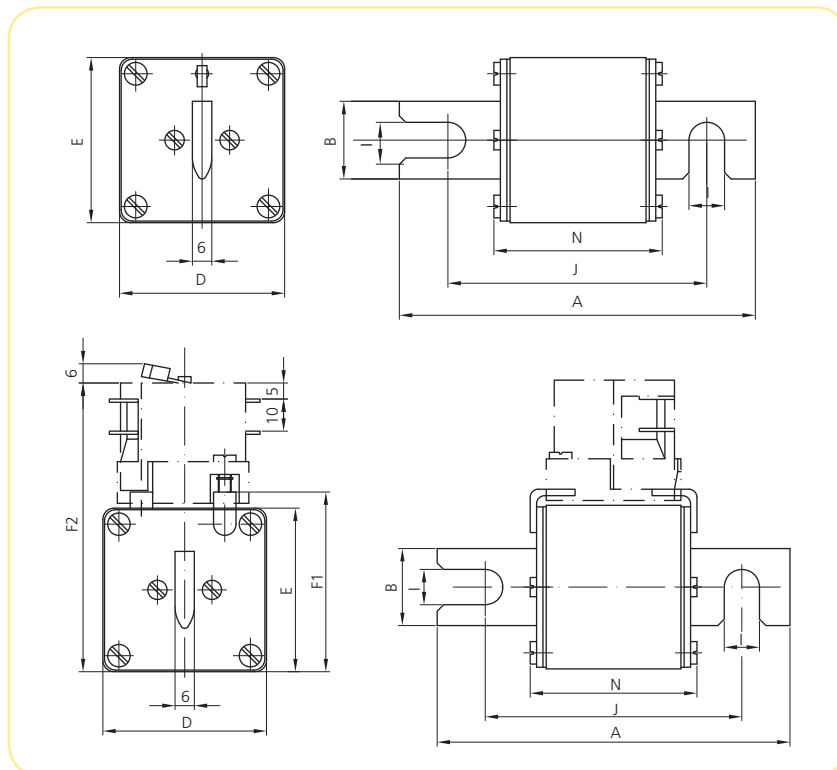
Rozmiar	A	B	C	D	E	F	L	N
1	135	24	40	46	52	62	65	72
2	150	30	48	54	61	71	65	72
3	150	37	60	64	74	84	65	72

<b>gS</b>	<b>TYP</b> S110mm	<b>NAPIĘCIE ZNAMIONOWE</b> ~690V
<b>Dane techniczne</b>		<b>Zastosowanie:</b>
Normy: PN-IEC 60269-4	Znamionowa zdolność zwarciova: ~100kA Napięcie znamionowe: ~690V	Charakterystyka <b>gS</b> Wkładki o charakterystyce gS przeznaczone są do zabezpieczenia półprzewodników i przewodów zasilających przekształtnik.

Rozmiar	In (A)	Typ (wizualny wskaźnik przepalenia, uchwyt pod mikrołącznik NVS-5)	Nr kodowy	Całka Joule'a wyłączenia I <sup>2</sup> t- (A <sup>2</sup> s)	Znam. straty mocy (W)	Typ (z wyłącznikiem)	Nr kodowy	Char.	Pak. (szt.)	Waga (g)
1	160	S1/110/160A/690V-gS	004723250	61.500	23	S1M/110/160A/690V-gS	004723255	gS	1/26	420
	200	S1/110/200A/690V-gS	004723251	101.000	26	S1M/110/200A/690V-gS	004723256	gS	1/26	420
	250	S1/110/250A/690V-gS	004723252	202.000	30	S1M/110/250A/690V-gS	004723257	gS	1/26	420
	315	S1/110/315A/690V-gS	004723253	312.000	36	S1M/110/315A/690V-gS	004723258	gS	1/26	420
2	350	S2/110/350A/690V-gS	004724250	425.000	41	S2M/110/350A/690V-gS	004724255	gS	1/16	660
	400	S2/110/400A/690V-gS	004724251	585.000	45	S2M/110/400A/690V-gS	004724256	gS	1/16	660
	450	S2/110/450A/690V-gS	004724252	765.000	52	S2M/110/450A/690V-gS	004724257	gS	1/16	660
	500	S2/110/500A/690V-gS	004724253	970.000	56	S2M/110/500A/690V-gS	004724258	gS	1/16	660
3	560	S3/110/560A/690V-gS	004725250	1.800.000	55	S3M/110/560A/690V-gS	004725255	gS	3/24	870
	630	S3/110/630A/690V-gS	004725251	2.300.000	57	S3M/110/630A/690V-gS	004725256	gS	3/24	870

### Wymiary:

S2/110/350A/690V-gS



Rozmiar	A	B	D	E	F1	F2	I	J	N
1	140	24	51	51	56	90	11	110	74
2	140	30	60	60	65	99	11	110	74
3	140	37	75	75	80	114	11	110	74