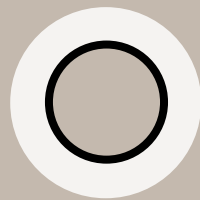


Sizzano



DESIGN: Jakub Zarzyński / KRAJ PRODUKCJI: Polska

Sizzano to nowoczesne lampy z pierwiastkiem klasycyzmu. Efektem tego połączenia jest ciekawa forma, która odzwierciedla świeże i nowatorskie podejście projektanta do wzornictwa. Linia Sizzano to sześć różnych wersji lampy w dwóch rozmiarach: 1000 mm i 600 mm. Lampy z rodziny Sizzano są energooszczędne i przyjazne środowisku.



reddot winner 2022



— Design

Rodzina lamp Sizzano jest kompozycją klasycznych, przyjemnych dla oka obłych kształtów w połączeniu z osłoną w nowoczesnym stylu. Te dwie formy zestawione razem, dają niezwykle ciekawy i elegancki efekt.

Lampę tworzyłem z myślą o nowoczesnych wnętrzach. Może pełnić funkcję oświetlenia ogólnego, a także dawać światło ambientowe. W tym drugim przypadku będzie kreować atmosferę i nastrój w pomieszczeniu.

W procesie projektowania zwracałem szczególną uwagę na jakość dobranych materiałów i estetykę wykonania. Te aspekty są dla mnie i dla architektów równie istotne jak design.

A handwritten signature in black ink, reading "Jakub Zarzyński".

Jakub Zarzyński / Projektant

w d

r t o

ś c i

01 / 04 — **Pasja i profesjonalizm**

Nasza firma zrodziła się z fascynacji światłem. Przez 32 lata działalności zyskaliśmy wiedzę i kompetencje, dzięki którym możemy projektować i wytwarzać nawet najbardziej skomplikowane systemy oświetlenia.

02 / 04 — **Inspiracja i design**

Dbamy o to, aby nasze produkty wyróżniały się nie tylko najlepszymi parametrami, ale także wyjątkowym designem. Wierzymy, że przestrzeń, która nas otacza ma realny wpływ na to, jak się czujemy. Z tą myślą tworzymy nasze produkty.

03 / 04 — **Innowacyjność i rozwój**

Oferujemy zaawansowane technologicznie rozwiązania. Nieustannie inwestujemy w rozwój naszego centrum badawczego i najnowocześniejsze linie produkcyjne. Rozwijamy się dynamicznie wraz z postępem technologii.

04 / 04 — **Zrównoważony rozwój**

Zarządzanie środowiskowe umieściliśmy w samym centrum naszej działalności, wdrażając system minimalizujący wszelkie negatywne oddziaływanie na środowisko naturalne. Posiadamy certyfikat ISO 14001.

Sizzano

Wariant zwieszany 1000





Wariant zwieszany 1000

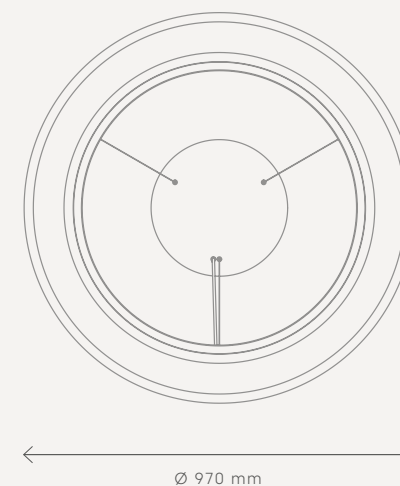
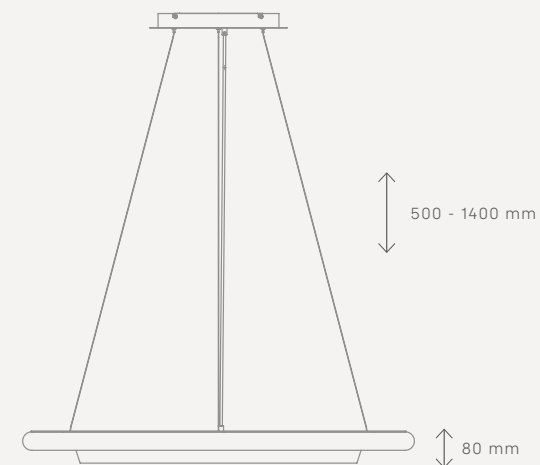


reddot winner 2022

Delikatny w odbiorze wizualnym i zarazem bardzo wytrzymały i uderzenioodporny klosz to podstawowy element dekoracyjny tej lampy. Otulony od wewnątrz czarnym kołnierzem prezentuje się elegancko i nadaje wnętrzu prestiżu. Miękkie światło, które emituje lampa rozkłada się równomiernie na kloszu i jest przyjazne dla oka. Nie powoduje efektu olśnienia. Dzięki funkcji multi, użytkownik indywidualnie decyduje o poziomie strumienia świetlnego lampy i mocy przez nią pobieranej. Projektant przewidział również wersje lampy ze sterowaniem DALI, umożliwiając kreowanie nastroju w pomieszczeniu.

- Konstrukcja tworzona przez własny dział R&D.
- Polska produkcja i markowe komponenty.
- Kolor korpusu: biały, czarny, dowolny z palety RAL
- Materiał klosza: OPAL
- Skuteczność świetlna do 105 lm/W.
- Zakres mocy od 32 do 55 W.
- Maksymalny strumień świetlny wynosi 5600 lm.
- Temperatura barwowa: 3000K, 4000K.
- Dostępne wersje ze sterowaniem DIMM-DALI.
- Dostępne wersje z 4-poziomą regulacją mocy.
- Współczynnik oddawania barw (Ra) >80.

Sizzano





Sizzano

Sizzano

Wariant zwieszany 600





Wariant zwieszany 600

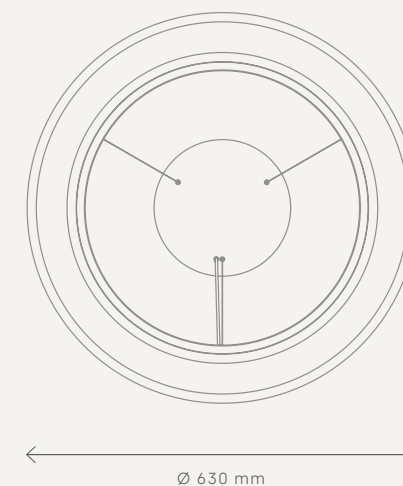
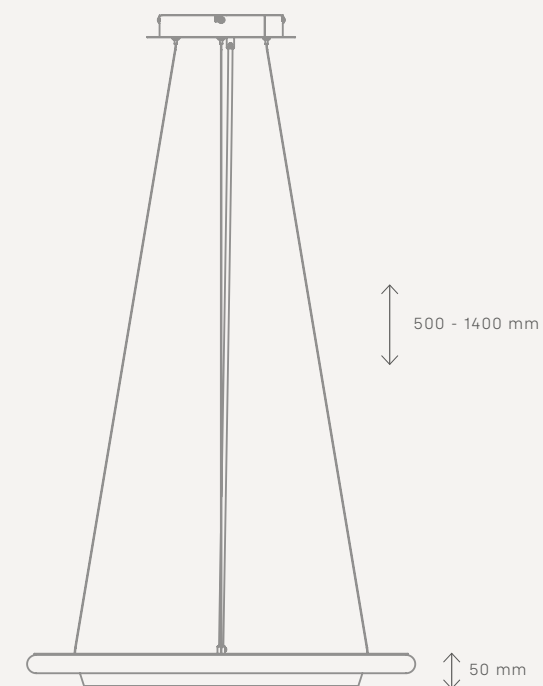


reddot winner 2022

Mniejszy przedstawiciel rodziny Sizzano o średnicy 630 mm prezentuje się równie prestiżowo, choć rozmiary lampy nie są już tak determinujące jej design. Zachowuje jednak te same dobre parametry świetlne i mechaniczne co większy przedstawiciel tej linii. Sizzano standardowo posiada kołnierz w kolorze czarnym, który na zamówienie może zostać zaoferowany w dowolnym kolorze. Także natężenie światła o barwie 4000 K może być indywidualnie regulowane, a strumień świetlny może przybierać wartości od 3200 lm do 5600 lm. Wszystkie lampy z rodziny Sizzano są energooszczędne i przyjazne środowisku.

- Konstrukcja tworzona przez własny dział R&D.
- Polska produkcja i markowe komponenty.
- Kolor korpusu: biały, czarny, dowolny z palety RAL
- Materiał klosza: OPAL
- Skuteczność świetlna do 105 lm/W.
- Zakres mocy od 21 do 37 W.
- Maksymalny strumień świetlny wynosi 3800 lm.
- Temperatura barwowa: 3000K, 4000K.
- Dostępne wersje ze sterowaniem DIMM-DALI.
- Dostępne wersje z 4-poziomą regulacją mocy.
- Współczynnik oddawania barw (Ra) >80.

Sizzano





Światło, nastrój, **emocje**

Lampy Sizzano wyposażyliśmy w specjalny zasilacz z dedykowanym microswitchem dający możliwość samodzielnego decydowania o poziomie strumienia świetlnego. Projektant przewidział również wersje ze sterowaniem DALI, regulującym natężenie światła i umożliwiającym kreowanie nastroju w pomieszczeniu.



To naprawdę się liczy

Produkujemy zgodnie z najwyższymi standardami środowiskowymi.



Świadomość, jak ważne dla nas i przyszłych pokoleń są zachowania chroniące środowisko motywuje nas do wkładania maksimum wysiłku, by zarówno oferować najwyższej jakości, energooszczędne produkty, jak również by cały proces i technologia ich wytworzenia nie miała negatywnego wpływu na ekosystem.

Nasze starania i ich skuteczność została potwierdzona certyfikatem ISO 14001. Oznacza to, że Lena Lighting z powodzeniem wdrożyła system zarządzania środowiskowego. Nadrzędnym celem tego systemu jest stworzenie warunków do funkcjonowania przedsiębiorstwa, tak by minimalizować negatywne oddziaływanie na środowisko naturalne. Nam już się to udało, ale nadal kontynuujemy i będziemy kontynuować inwestycję w technologię oraz wiedzę, której jednym z celów jest dbałość o środowisko naturalne.

Since 1989

We create
**the light
together**





 **LENA**
LIGHTING

   lenalighting

Lena Lighting S.A.
ul. Kórnicka 52, 63-000 Środa Wielkopolska
tel. +48 (61) 28 60 300, e-mail: office@lenalighting.pl

www.lenalighting.pl