



Str. 5-4

ADXC...

- Kontrola w dwóch fazach.
- Znamionowy prąd rozrusznika: 1e 12...45A.
- Znamionowa moc silnika: 5,5...22kW (400VAC) i 9...37kW (600VAC).
- Wbudowany przełącznik by-pass.
- Ochrona przed przegrzaniem i niewłaściwą kolejnością faz.
- Regulacja czasu rozruchu, czasu zatrzymania i napięcia początkowego na panelu przednim.
- Wskaźniki LED statusu rozrusznika.
- Montaż na szynie 35mm i szerokość tylko 45mm.



Str. 5-5

ADXL...

- Kontrola w dwóch fazach.
- Do obciążeń standardowych i ciężkich.
- Znamionowy prąd rozrusznika: 1e 30...320A.
- Port optyczny do programowania, pobierania danych i diagnostyki.
- Podłączenie w technologii NFC do programowania parametrów.
- Znamionowa moc silnika: 15...160kW (380/415VAC); 22...200kW (550/600VAC).
- Rozrusznik z redukcją napięcia rozruchu, kontrolą momentu obrotowego i wbudowanym stycznikiem by-pass.
- Ograniczenie maksymalnego prądu rozruchu.
- Kontrola zdalna przez PC.
- Protokoły komunikacyjne Modbus-ASCII, Modbus-RTU i Modbus-TCP.
- Podświetlany wyświetlacz LCD z ikonami.



Str. 5-6

ADX...

- Kontrola w trzech fazach.
- Do obciążeń ciężkich (prąd rozruchu: 5 • Ie).
- Znamionowy prąd rozrusznika: 1e 17...1200A.
- Znamionowa moc silnika: 7,5...630kW (380/415VAC).
- Rozrusznik z redukcją napięcia rozruchu, kontrolą momentu obrotowego i wbudowanym stycznikiem by-pass do 245A.
- Ograniczenie maksymalnego prądu rozruchu.
- Kontrola zdalna przez PC.
- Protokoły komunikacyjne Modbus-RTU lub ASCII.
- Podświetlany wyświetlacz LCD.

Tabela doboru

	ADXC	ADXL	ADX
Ilość kontrolowanych faz	2	2	3
Wbudowany by-pass	●	●	● (do 245A)
Wbudowany wyświetlacz i klawiatura	—	●	●
Język	—	6	4
Wizualizacja pomiarów	—	●	●
Kontrola momentu obrotowego	—	●	●
Regulacja ograniczenia prądu	—	●	●
Hamowanie dynamiczne	—	—	●
Funkcja „kick start”	—	●	●
Ochrona elektroniczna przeciążenia silnika	—	●	●
Wbudowany czujnik PTC do ochrony silnika	—	●	●
Ochrona w przypadku zaniku fazy	●	●	●
Ochrona w przypadku niewłaściwej kolejności faz	●	●	●
Ochrona w przypadku zablokowanego wirnika	—	●	●
Ochrona przed przegrzaniem tyrystorów	●	●	●
Ochrona przed zbyt małym obciążeniem	—	●	●
Programowalne funkcje alarmów	—	●	●
Programowalne wejścia cyfrowe	—	●	●
Programowalne wejścia analogowe	—	0	●
Programowalne wyjścia cyfrowe	—	●	●
Wyjścia analogowe	—	0	●
Komunikacja do zdalnej kontroli	—	0	●
Komunikacja do programowania	—	●	●
Zapis zdarzeń	—	●	●
Zliczanie godzin pracy silnika	—	●	●
Zliczanie ilości rozruchów	—	●	●
Kalendarz i zegar	—	—	●
Zewnętrzna klawiatura	—	0	0

- Standard
- 0 Opcja
- Niedostępne

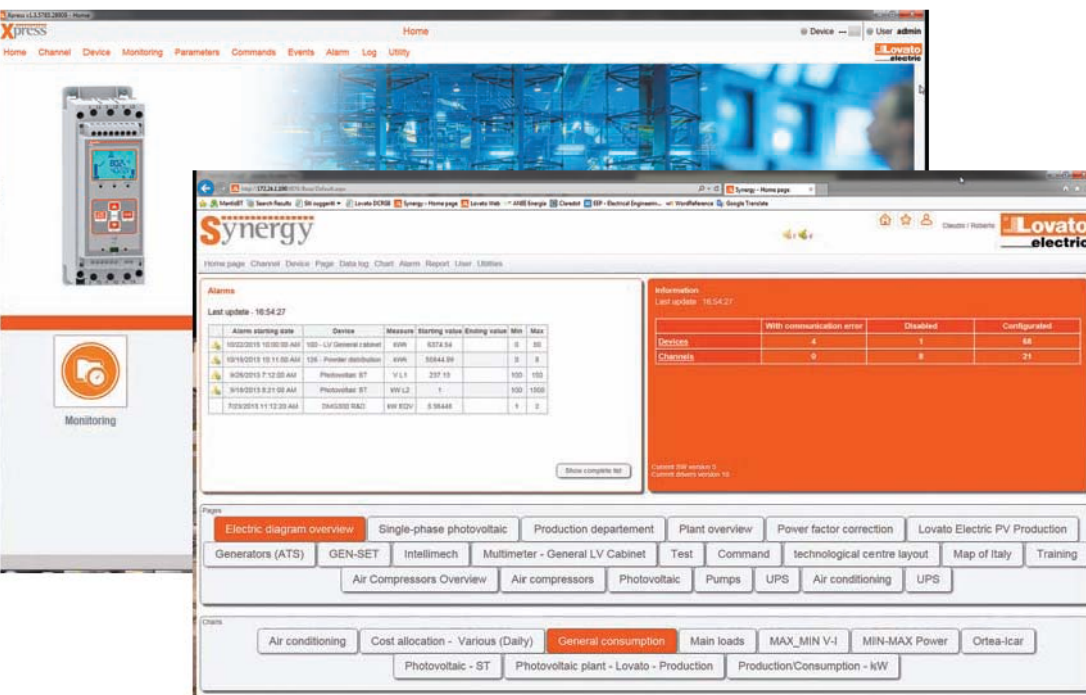


- Zakres oferty od 12 do 1200A.
- Do obciążeń standardowych i ciężkich.
- Z wbudowanym stycznikiem by-pass do 320A.
- Rozruszniki z kontrolą momentu obrotowego, rampy napięcia lub ograniczeniem prądu.
- Pełny zakres ochrony silnika.
- Kalendarz i zegar
- Cyfrowa kontrola i regulacja.
- Porty RS232 oraz RS485 do kontroli i zdalnego sterowania.
- Protokoły komunikacyjne ASCII i Modbus-RTU.

Softstarty

ROZDZ. - STR.

Typ ADXC... kontrola w 2 fazach	5 - 4
Typ ADXL... kontrola w 2 fazach	5 - 5
Typ ADX... kontrola w 3 fazach	5 - 6
Akcesoria	5 - 7
Oprogramowanie	5 - 8
Wymiary	5 - 10
Schematy elektryczne	5 - 12
Dane techniczne	5 - 13



SERIA ADXL

PROSTOTA, WYDAJNOŚĆ I BEZPIECZEŃSTWO W STEROWANIU SILNIKIEM

5



PROSTOTA

Nowa seria softstartów ADXL została wyposażona w podświetlany wyświetlacz LCD z ikonami oraz komunikację NFC, która umożliwia prostą i szybką konfigurację przy użyciu tableta czy smartfona. Urządzenia idealnie nadają się do aplikacji "plug and play" dzięki wybudowanemu Kreatorowi instalacji oraz tam, gdzie wymagana jest maksymalna wydajność w zakresie kontroli i ochrony silnika podczas rozruchu i pracy.

WYDAJNOŚĆ

Kontrola napięcia w dwóch fazach podczas rozruchu i zatrzymania silnika pozwala na redukcję rozproszenia mocy. Po upływie czasu rozruchu softstart zamyka styki wbudowanego urządzenia by-pass i dzięki temu redukuje do minimum pobór mocy.

BEZPIECZEŃSTWO

ADXL łączy w sobie funkcje ochrony silnika oraz informacje o statusie rozrusznika; dodatkowo może monitorować status termiczny silnika, w celu ewentualnej aktywacji ochrony termicznej oraz swoją temperaturę wewnętrzną, co zapobiega przegrzaniu tyrystorów (SCR). Do ochrony przed przegrzaniem silnika można również wykorzystać zewnętrzny czujnik temperatury PTC.

INTUICYJNE USTAWIENIA

Softstart posiada kreator aplikacji, który sprawia, iż konfiguracja jest łatwa oraz intuicyjna. Użytkownik prowadzony jest przez konfigurację, która składa się z 4 prostych kroków:

- **język:** wybór języka, który używany jest do wizualizacji tekstu w menu. Dostępne języki: angielski, włoski, francuski, hiszpański, portugalski, niemiecki. **Język polski menu** dostępny przy użyciu technologii NFC lub programu SAM1;
- **wybór prądu silnika:** znamionowy prąd silnika można ustawić w zakresie od 50 do 100% znamionowej wartości prądu softstartu;
- **typ aplikacji:** LOVATO Electric przeanalizowało ustawienia parametrów dla najbardziej popularnych aplikacji: pompy, przenośniki taśmowe, wentylatory czy mieszalniki. Wybór w ustawieniach jednej z powyższych aplikacji, powoduje, iż wszystkie parametry ustawiane są na charakterystyczne dla danej aplikacji wartości.
- **poziom ciężkość rozruchu:** wbrana aplikacja w funkcji obciążenia podłączonego do silnika może mieć charakter mniej lub bardziej ciężki. ADXL automatycznie dostosowuje się, podczas rozruchu i zatrzymania, do typu obciążenia (standardowe lub ciężkie), zmieniając właściwe parametry odpowiednio do typu aplikacji wybranej przez użytkownika.

Doświadczeni użytkownicy mogą dokonać pełnych ustawień parametrów.

ADXL: Rozruch w 4 krokach



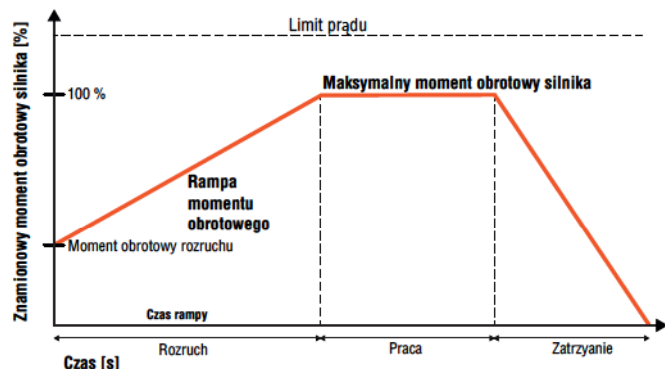
ŁATWE USTAWIENIA

Seria softstartów ADXL posiada wbudowaną technologię NFC, dzięki której parametryzacja jest szybka i prosta. Przy użyciu smartfona lub tableta z zainstalowanym oprogramowaniem (app) „Konfigurator NFC LOVATO” istnieje możliwość, nawet przy wyłączonym urządzeniu, pobrania, zmiany i zapisu ustawień. Dodatkowo na panelu przednim dostępny jest port optyczny, do połączenia z komputerem z zainstalowanym oprogramowaniem Xpress przy użyciu CX01(USB) lub do połączenia smartfona czy tableta z wgranym programem SAM1 przy użyciu CX02 (Wi-Fi).



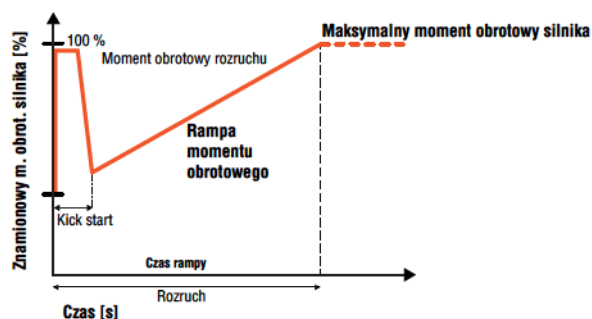

KONTROLA MOMENTU OBROTOWEGO

Nowa seria softstartów z kontrolą w dwóch fazach posiada również kontrolę momentu obrotowego. To rozwiązanie rozruchu i zatrzymania silników sprawia, iż znacznie zostają ograniczone uszkodzenia mechaniczne i zużycie komponentów mechanicznych np. przekładni.



KICK START

Ta funkcja umożliwiła rozruch silnika, gdy początkowy moment obrotowy nie jest wystarczający by przewyciszyć siły związane z tarciami; rozruch przeprowadzany jest przez zwiększenie początkowego momentu obrotowego.



PRACA AWARYJNA

W przypadkach, gdy priorytetem jest praca silnika, np. w aplikacjach przeciwpożarowych, istnieje możliwość zaprogramowania wejścia softstartu, tak by jego załączenie blokowało zadziaływanie wszystkich alarmów czy ochrony silnika.

USTAWIENIE DOMYŚLNE DLA POMP PRZECIWOPOŻAROWYCH

W Kreatorze aplikacji dostępna jest funkcja Pompa przeciwpożarowa. Zestaw parametrów tej funkcji został wybrany tak, by uruchomić pompę przeciwpożarową z blokadą zadziaływania ochrony i alarmów. W tej aplikacji priorytetem jest praca pompy i softstartu, bez względu na konsekwencje dla obu tych urządzeń.

WEJŚCIA, WYJŚCIA, LIMITY I ZMIENNE ZDALNE

Funkcje wejść i wyjść zostały wstępnie zdefiniowane w oparciu o najczęściej spotykane aplikacje, niemniej użytkownik może w prosty sposób zmienić konfigurację i dostosować do wymagań swojej aplikacji. Wszystkie wejścia i wyjścia są konfigurowalne. Dostępne są trzy typy zmiennych wewnętrznych, które można zaprogramować:

- progi limitów;
- zmienne zdalne;
- alarmy użytkownika.

LICZNIKI SERWISOWE

Softstarty ADXL posiadają dwa typy liczników, jeden do zliczania ilości rozruchów, drugi do zliczania godzin pracy silnika. Istnieje możliwość ustawienia progu godzin pracy po przekroczeniu, którego generowany będzie odpowiedni alarm.

TERMOSTAT WENTYLATORA

Wentylator jest dostępny jako akcesoria do softstartów w zakresie od 30 do 115A. W wyższych modelach jest on zainstalowany w standardzie. By zwiększyć żywotność wentylatora jest on uruchamiany tylko w razie konieczności. ADXL ma możliwość weryfikacji statusu pracy wentylatora; jeśli wentylator jest zablokowany lub nie działa, pojawia się jeden z dwóch dedykowanych alarmów.

MONTAŻ NA SZYBIE DIN

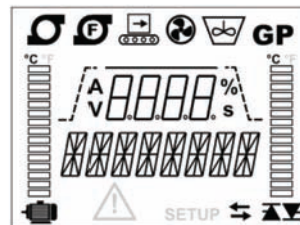
Dla zakresu od 30 do 115A dostępne są akcesoria EXP8003, umożliwiające montaż softstartu na szynie DIN 35mm.



NOWY INTERFEJS UŻYTKOWNIKA

Podświetlany wyświetlacz z ikonami daje szybki i czytelny odczyt statusu układu.

- Teksty alarmów dostępne w 6 językach (ENG-ITA-FRA-SPA-POR-DEU), język polski dostępny przy użyciu technologii NFC lub programu SAM1.
- 6 ikon ustawień domyślnych: pompa odśrodkowa, pompa przeciwpożarowa, przenośnik taśmowy, wentylator i mieszalnik;
- Dwa graficzne wskaźniki temperatury - silnika i tyrystorów;
- Dwa wyświetlacze alfanumeryczne do wizualizacji komunikatów i pomiarów;
- Pasek statusu do wskazań stanu rozrusznika: rozruch, by-pass, zatrzymanie.



HASŁO

Dostęp do ustawień softstartu można zabezpieczyć hasłem ustawionym przez użytkownika. dostępne są dwa poziomy dostęp: podstawowy i zaawansowany. Istnieje również możliwość zablokowania komunikacji przez ustawienie hasła dostępu zdalnego.

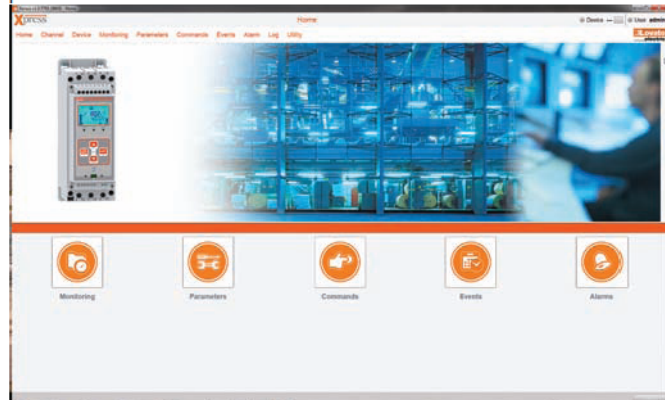
KOMUNIKACJA RS485 I ZDALNY PANEL

Wszystkie softstarty ADXL posiadają otwór montażowy, gdzie zamontować można mini kartę o kodzie EXC1042, stanowiącą rozszerzenie do komunikacji RS485. Port komunikacji RS485 można wykorzystać do podłączenia zdalnego panelu o kodzie EXCRDU1, dzięki któremu można wizualizować pomiary lub dokonywać ustawień, wykorzystując do tego ekran dotykowy.



ZDALNA KONTROLA I STEROWANIE

Dzięki zastosowaniu modułu komunikacji EXC1042 możemy podłączyć softstart do sieci i wykorzystywać oprogramowanie do zarządzania energią Synergy lub program do ustawień i zdalnej kontroli Xpress do monitoringu wszystkich dostępnych przez protokoły Modbus pomiarów, statusu softstartu oraz modyfikacji parametrów ustawień.



ADXC...



ADXC 012...
ADXC 032...



ADXC 037...
ADXC 045...

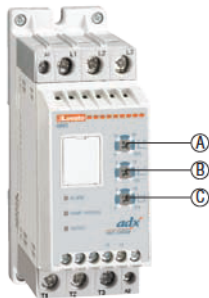
Kontrola prądu

ADXC... zwiększa wartość prądu po czasie 75% całkowitego czasu rozruchu, jeśli silnik nie pracuje z prędkością znamionową.

Typowe ustawienia

Ustawienia podane w tabeli stanowią wartości typowe dla różnych aplikacji i stanowią tylko punkt odniesienia. Zaleca się sprawdzenie rozrusznika w danej aplikacji i dokonanie regulacji, przy podłączonym silniku, napięcia początkowego, następnie czasu rozruchu i na koniec czasu zatrzymania.

Regulacja ADXC...



Kod zamówienia	Znam. prąd softstartu le [A]	Znamionowa moc silnika ≤40°C IEC UL/CSA [kW] [HP]	Ilość w opak. szt.	Masa [kg]
----------------	------------------------------	---	--------------------	-----------

Z wbudowanym przełącznikiem obciążeniowym. Sterowanie silnikiem trójfazowym 400VAC. Zasilanie: rozrusznik 110...400VAC (wejścia L1-L2-L3); Sterowanie rozruchem: 110...400 VAC (zaciski A1-A2).

ADXC 012 400	12	5,5 5	1	0,500
ADXC 016 400	16	7,5 7,5	1	0,500
ADXC 025 400	25	11 10	1	0,500
ADXC 032 400	32	15 15	1	0,500
ADXC 037 400	37	18,5 20	1	0,700
ADXC 045 400	45	22 25	1	0,700

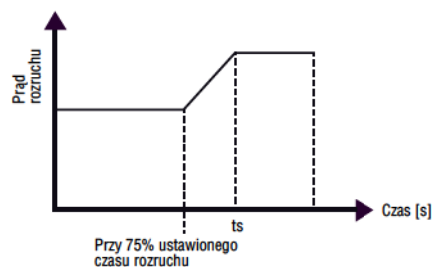
Z wbudowanym przełącznikiem obciążeniowym. Sterowanie silnikiem trójfazowym 600VAC. Zasilanie: rozrusznik 110...240VAC (wejścia L1-L2-L3); Sterowanie rozruchem: 24VAC/DC (zaciski A1-A2).

ADXC 012 400 24	12	5,5 5	1	0,500
ADXC 016 400 24	16	7,5 7,5	1	0,500
ADXC 025 400 24	25	11 10	1	0,500
ADXC 032 400 24	32	15 15	1	0,500
ADXC 037 400 24	37	18,5 20	1	0,700
ADXC 045 400 24	45	22 25	1	0,700

Z wbudowanym przełącznikiem obciążeniowym. Sterowanie silnikiem trójfazowym 600VAC. Zasilanie: rozrusznik 100...240VAC (zaciski A1-A2, jednofazowe separowane); Sterowanie rozruchem 100...240VAC (zaciski ST). Z 2 wyjściami przełącznikowymi.

ADXC 012 600 R2	12	9 10	1	0,500
ADXC 016 600 R2	16	11 15	1	0,500
ADXC 025 600 R2	25	20 20	1	0,500
ADXC 032 600 R2	32	22 30	1	0,500
ADXC 037 600 R2	37	30 30	1	0,700
ADXC 045 600 R2	45	37 40	1	0,700

ⓘ Należy obniżyć moc znamionową przy temperaturze >40°C; zobacz dane na stronie 5-8.



Typ aplikacji	Napięcie początkowe	Czas rozruchu	Czas zatrzymania
	[%]	[s]	[s]
Podnośniki hydrauliczne	40	2	0
Sprężarki tłokowe	40	3	0
Sprężarki śrubowe	50	10	0
Sprężarki odśrodkowe	40	1	0
Wentylatory o niskiej bezwładn.	40	10	0
Wentylatory o wys. bezwładn.	40	15-20	0
Pompy	40	10	10
Wentylatory promieniowe	40	5	0
Przełożniki taśmowe	50	1	5

- Ⓐ Wartość napięcia początkowego od 0 do 85% napięcia zasilania silnika.
- Ⓑ Czas rampy rozruchu – czas od 1 do 20 sekund. Czas od napięcia początkowego do napięcia obciążenia maksymalnego.
- Ⓒ Czas rampy zatrzymania – czas od 0 do 20 sekund. Czas od napięcia maksymalnego do napięcia obciążenia równego zero.

Charakterystyka ogólna

ADXC... jest kompaktowym softstartem łatwym w użyciu, w obudowie o szerokości tylko 45mm, do silników o mocy do 22kW przy 400VAC lub do 37kW przy 600VAC. Metoda działania opiera się na ograniczeniu prądu początkowego przez redukcję maksymalnego prądu rozruchu. ADXC... redukuje obciążenia mechaniczne silników, wałów, przekładni i pasów transmisyjnych. Czasy rozruchu i zatrzymania oraz wartość napięcia początkowego regulowane są niezależnie przy użyciu wbudowanych potencjometrów.

Główne cechy softstartów to:

- do trójfazowych silników asynchronicznych, prąd znamionowy do 45A
- maksymalne napięcie wejściowe: 400VAC 50/60Hz dla ADXC...400...; 600VAC 50/60Hz dla ADXC...600...
- wbudowany przełącznik obciążeniowy
- ochrona przed niewłaściwą kolejnością faz i przegrzaniem
- alarm dla: niewłaściwej kolejności faz, napięcia i/lub częstotliwości sieci poza limitami, rampy rozruchu, przeciążenia prądowego, nierównomiernego przepływu prądu podczas załączonego przełącznika by-pass, niesymetrycznego napięcia silnika
- prosta instalacja i regulacja
- 2 wyjścia przełącznikowe, dla alarmów (NC) i zamykania przełącznika obciążeniowego (NO) dla ADXC...600 R2
- montaż na szynie 35mm (IEC/EN 60715)
- idealne do podnośników hydraulicznych, przenośników taśmowych, sprzężarek, pomp, wentylatorów, dmuchaw.

Charakterystyka robocza

- kontrola dwóch faz
- napięcie wejściowe: L1-L2-L3:
 - 220...400VAC -15%...+10% dla ADXC...400 i ADXC...400 24
 - 220...600VAC -15%...+10% dla ADXC...600 R2
- częstotliwość sieci: 50/60Hz ±10%, samostawialna
- samozasilanie dla typów: ADXC...400...
- zasilanie jednofazowe separowane Us dla typów ADXC...600 R2 (A1-A2 100...240VAC -15%...+10%)
- sterowanie rozruchem:
 - A1-A2 24VAC/DC ±10% (ADXC...400 24)
 - A1-A2 110...400VAC -15%...+10% (ADXC...400)
 - ST 100...240VAC -15%...+10% (ADXC...600 R2)
- czas rozruchu (regulowany): 1...20 sekund
- czas zatrzymania (regulowany): 0...20 sekund
- napięcie początkowe (regulowane): 0...85%
- 3 wskaźniki LED: "alarm" (czerwony – warunki alarmowe określone różną częstotliwością migania), "rampa/by-pass" (żółty – miga w fazie rampy / świeci światłem ciągłym przy załączonej przełączniku obciążeniowym) i "zasilanie" (zielony – świeci światłem ciągłym przy włączonym zasilaniu)
- stopień ochrony IP20.

Certyfikaty i zgodność

Uzyskane certyfikaty: cULus, EAC.
Zgodne z normami: IEC/EN 60947-1, IEC/EN 60947-4-2, UL508, CSA C22.2 nr 14.

ADXL...



ADXL 0030 ... ADXL 0060



ADXL 0075 ... ADXL 0115



ADXL 0135 ... ADXL 0162

Kod zamówienia	Znam. prąd softstartu le [A]	Znamionowa moc silnika ≤40°C		Ilość w opak. szt.	Masa [kg]
		400V [kW]	600V [kW]		
ADXL 0030 600	30	15	22	1	2,100
ADXL 0045 600	45	22	30	1	2,100
ADXL 0060 600	60	30	37	1	2,100
ADXL 0075 600	75	37	45	1	2,900
ADXL 0085 600	85	45	55	1	2,900
ADXL 0115 600	115	55	75	1	2,900
ADXL 0135 600	135	75	90	1	3,100
ADXL 0162 600	162	90	110	1	3,100
ADXL 0190 600	195	110	132	1	3,100
ADXL 0250 600	250	132	160	1	3,100
ADXL 0320 600	320	160	200	1	3,100

Do obciążeń standardowych i ciężkich.
Z wbudowanym stycznikiem obejściowym (by-pass).
Zasilanie pomocnicze: Us 100...240VAC.
Komenda rozruchu zestykiem bezpotencjałowym.

☛ Należy skontaktować się z naszym Serwisem Klienta
(Tel. 71 7979 010; email: info@LovatoElectric.pl).

Charakterystyka ogólna

Nowa seria softstartów ADXL dedykowana jest do rozruchu i zatrzymania trójfazowych silników asynchronicznych, umożliwia kontrolę w dwóch fazach i posiada wbudowany by-pass. ADXL posiadają podświetlany wyświetlacz LCD z ikonami i wbudowaną technologię komunikacji NFC, która umożliwia prosta i szybką konfigurację również przy użyciu smartfona czy tableta. Urządzenia idealnie nadają się do aplikacji "plug and play" dzięki wybudowanemu Kreatorowi instalacji oraz tam, gdzie wymagana jest maksymalna wydajność w zakresie kontroli i ochrony silnika podczas rozruchu i pracy.

ADXL posiadają funkcję ochrony softstartu i silnika oraz możliwość sygnalizacji alarmów, takich jak konieczność przeprowadzenia serwisu w oparciu o ilość rozruchów lub ilość godzin pracy kontrolowanego silnika.

Charakterystyka ogólna:

- podświetlany wyświetlacz LCD z ikonami
- teksty w 6 językach (ENG-ITA-FRA-SPA-POR-DEU); język polski dostępny przy użyciu technologii NFC
- kontrola w dwóch fazach
- znamionowy prąd rozrusznika le: od 30 do 320A
- znamionowa moc silnika: 15...160kW (400VAC) i 22...200kW (600VAC)
- rozruch rampą napięcia
- kontrola momentu obrotowego
- funkcja kick start
- ograniczenie prądu maksymalnego rozruchu
- zatrzymanie kontrolowane lub przez swobodny wybieg
- rozruch sekwencyjny 4 silników
- wbudowany by-pass
- port optyczny do programowania, pobierania danych i diagnostyki przy użyciu programów Xpress i app Sam1
- podłączenie w technologii NFC do programowania parametrów przy użyciu app NFC
- opcjonalna komunikacja RS485
- protokoły komunikacyjne Modbus-ASCII, Modbus-RTU i Modbus-TCP
- zdalny nadzór i kontrola przy użyciu oprogramowania Synergy.

Charakterystyka robocza

- kontrola w dwóch fazach
- napięcie wejściowe:
 - 208...600VAC ±10% dla ADXL...600
- częstotliwość sieci 50/60Hz ±10% (samoustawialna)
- zasilanie pomocnicze 100...240VAC
- wskaźniki LED: zasilanie w granicach limitów, sygnalizacja rozruchu lub załączony by-pass, alarmy
- trzy wyjścia programowalne: 1 zestyk C/O, 2 zestyki NO
- dwa programowalne wejścia cyfrowe
- 1 programowalne wejście cyfrowe lub do wykorzystania jako wejście czujnika PTC (opcja)
- stopień ochrony: IP20.

Wyświetlane pomiary:

prąd maksymalny, prąd L1, prąd L2, prąd L3, moment obrotowy, uśrednione napięcie liniowe, całkowita moc czynna, całkowity współczynnik mocy, status termiczny silnika, temperatura softstartu.

Ochrona:

- silnik: ochrona termiczna, ochrona termiczna przez PTC, zablokowany wirnik, asymetria prądów, rozruch zbyt długi i minimalny moment obrotowy, silnik niepodłączony.
- zasilanie pomocnicze: zbyt niskie napięcie lub mikro przerwy dłuższe niż dozwolone.
- zasilanie: zanik zasilania, zanik fazy, niewłaściwa kolejność faz i częstotliwość poza limitami.
- softstart: przegrzanie, przeciążenie prądowe, awaria SCR, awaria stycznika by-pass, awaria czujnika temperatury i awaria wentylatora.

Certyfikaty i zgodności

Uzyskane certyfikaty: cULus, EAC, RCM.
Zgodne z normami: IEC/EN 60947-1, IEC/EN 60947-4-2, UL508, CSA C22.2 nr 14.

ADX...



51 ADX 0017B...51 ADX 0045B



51 ADX 0060B...51 ADX 0085B



51 ADX 0110B...51 ADX 0125B

Kod zamówienia	Znamion. prąd softstartu le	Znamion. moc silnika (380/415V)	Ilość w opak.	Masa
	[A]	[kW] [Hp]	szt.	[kg]

Do obciążeń ciężkich (prąd rozruchu 5•I_e).
Z wbudowanym stycznikiem obejściowym (by-pass).
Zasilanie: rozrusznik Us 208...240VAC; sterowanie rozruchem 24VDC

51 ADX 0017B	17	7,5 7,5	1	7,900
51 ADX 0030B	30	15 15	1	8,000
51 ADX 0045B	45	22 22	1	8,300
51 ADX 0060B	60	30 30	1	14,900
51 ADX 0075B	75	37 37	1	14,900
51 ADX 0085B	85	45 45	1	14,900
51 ADX 0110B	110	55 55	1	15,700
51 ADX 0125B	125	59 59	1	15,700
51 ADX 0142B	142	75 75	1	34,000
51 ADX 0190B	190	90 90	1	37,000
51 ADX 0245B	245	132 132	1	37,000

Do obciążeń ciężkich (prąd rozruchu 5•I_e).
Przystosowany do zewnętrznego stycznika by-pass.
Zasilanie: rozrusznik Us 208...240VAC; sterowanie rozruchem 24VDC

51 ADX 0310	310	160 160	1	50,000
51 ADX 0365	365	200 200	1	50,000
51 ADX 0470	470	250 250	1	90,000
51 ADX 0568	568	315 315	1	90,000
51 ADX 0640	640	355 355	1	110,000
51 ADX 0820	820	440 440	1	170,000
51 ADX 1200	1200	630 630	1	185,000

Charakterystyka ogólna

Seria softstartów ADX z kontrolą w trzech fazach służy do łagodnego rozruchu i zatrzymania trójfazowych asynchronicznych silników klatkowych. Rozruch dokonuje się przez rampę napięcia z kontrolą momentu obrotowego i ograniczeniem prądu maksymalnego rozruchu. Wbudowany stycznik by-pass (tylko w wykonaniach ADX...B) znacznie redukuje rozproszenie mocy, co pozwala na eliminację wentylacji chłodzącej szafę elektryczną i zmniejszenie wymiarów obudowy. Urządzenia wyposażone są w porty RS232 i RS485.

KONTROLA

w fazie rozruchu: kontrola momentu obrotowego, kontrola prądu rozruchowego i wzmocnienia.
w fazie zatrzymania: kontrola momentu obrotowego, dynamiczne hamowanie i swobodny wybieg.
w warunkach awaryjnych: rozruch bez ochrony, bezpośredni rozruch liniowy przy użyciu stycznika by-pass.
Zdalne sterowanie: nadzór przez PC przy połączeniu przez konwerter RS232/RS485, modem lub modem GSM; funkcja automatycznego wywołania w przypadku warunków alarmowych w formie wysłania wiadomości do telefonu komórkowego (SMS) i/lub na adres poczty elektronicznej; protokoły komunikacyjne Modbus-RTU i ASCII.

FUNKCJE PANELA PRZEDNIEGO

- ciekłokrystaliczny ekran podświetlany dwuwierszowy, szesnastoznakowy
- wersja wielojęzyczna (włoski, angielski, francuski, hiszpański)
- menu podstawowe, zaawansowane i funkcji
- rozruch i zatrzymanie przez klawiaturę
- odczyt parametrów sieci i silnika:
 - wartości napięcia międzyfazowego
 - prądy fazowe
 - wartości mocy czynnej i pozornej na każdą fazę
 - współczynnik mocy na każdą fazę
 - kWh
- chronologiczna lista zdarzeń
- zegar/ kalendarz z baterią podtrzymującą.

FUNKCJE SPECJALNE

programowalne wejścia cyfrowe i wyjścia przekaźnikowe; wejście analogowe (0 ...10V, 0 ... 20mA lub 4 ... 20mA) dla rozruchu i/lub zatrzymania liniowego, progów kontrolnych rozruchu i zatrzymania silnika, programowalny przekaźnik włączający i wyłączający; wyjście analogowe (0 ...10V, 0 ... 20mA lub 4 ... 20mA) do odczytu pomiaru prądu, momentu obrotowego, statusu termicznego silnika i współczynnika mocy; programowalne wejście dla drugiego silnika.

ZABEZPIECZENIA

- silnik: klasa podwójnego zabezpieczenia termicznego (jedno w fazie rozruchu i drugie w trakcie pracy), czujnik PTC, zablokowany wirnik, asymetria prądu, rozruch zbyt długi i minimalny moment obrotowy.
- napięcie zasilania: zbyt niska wartość napięcia
- napięcie sieci: zanik fazy, kolejność faz i częstotliwość poza limitami
- wejścia sterujące i wyjście analogowe: statyczna ochrona przeciwwarciowa 24VDC z automatycznym kasowaniem
- softstart: przegrzanie, przeciążenie prądowe, awaria tyrystorów i stycznika by-pass.

Charakterystyka robocza

- napięcie wejściowe:
 - 208...500VAC ±10% Ⓢ (ADX...B)
 - 208...415VAC ±10% Ⓢ (ADX...)
- częstotliwość sieci: 50/60Hz ±5%
- napięcie zasilania pomocniczego: 208-240VAC ±10%
- pobór mocy dla zasilania pomocniczego: 20VA
- znamionowy prąd softstartu le:
 - 17A...245A (ADX...B)
 - 310A...1200A (ADX...)
- prąd silnika: 0,5...1 I_e
- prąd przeciążeniowy ciągły:
 - 105% I_e dla ADX...B
 - 115% I_e dla ADX...

Certyfikaty i zgodności

Uzyskane certyfikaty: EAC na wszystkie; CCC tylko dla ADX 0110B i ADX 0125B.
Zgodne z normami: IEC/EN 60947-1, IEC/EN 60947-4-2

- Ⓢ Na zamówienie: 208V - 600VAC ±10%.
- Ⓢ Inne napięcia: na zamówienie 415V - 690VAC.

Akcesoria do ADXL...



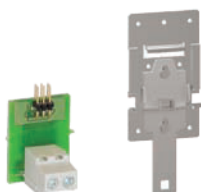
CX 01



CX 02



EXC RDU1



EXC 1042



EXP 8003

Kod zamówienia	Opis	Ilość w opak.	Masa
		szt.	[kg]
CX 01	kabel do podłączenia PC ↔ ADXL przez port optyczny i USB do programowania, pobierania danych, diagnostyki i wgrywania nowych wersji oprogramowania wewnętrznego	1	0,090
CX 02	moduł Wi-Fi do podłączenia PC/smartfon ↔ ADXL, do pobierania danych, programowania, diagnostyki i klonowania	1	0,090
EXC RDU1	zdalna panel z ekranem dotykowym LCD, 128x112 pikseli, IP54	1	0,360
EXC 1042	karta komunikacji RS485	1	0,010
EXC CON 01	konwerter RS485/Ethernet, 12...48VDC, zawiera akcesoria do montażu na szynie DIN	1	0,400
EXC M3G 01	bramka RS485/modem 3G, 9,5...27VAC/9,5...35VDC, zawiera antenę i kabel do programowania	1	0,340
EXP80 03	zestaw do montażu na szynie DIN do ADXL0030...ADXL0115	1	0,145
EXP80 04	wentylator do ADXL0030...0115 (kody ADXL0075...ADXL0115 przystosow. do 2 szt. EXP80 04)	1	0,030

Klawiatura zdalna do ADX...



51 ADX TAST

Kod zamówienia	Opis	Ilość w opak.	Masa
		szt.	[kg]
51 ADX TAST	klawiatura zdalna 96x96mm, LCD 2x16 z podświetleniem, 208...240VAC. W komplecie kabel łączący o długości 3m.	1	0,350
31 PA 96X96	osłona ochronna (IP54)	1	0,077
51 C2	kabel do podłączenia PC ↔ ADX, długość 1,80m	1	0,090
51 C3	kabel do podłączenia PC ↔ Modem GSM, długość 1,80m	1	0,210
51 C4	kabel do podłączenia PC ↔ konwerter RS232/RS485, długość 1,80m	1	0,147
51 C5	kabel do podłączenia ADX ↔ Modem, długość 1,80m	1	0,111
51 C6	kabel do podłączenia ADX ↔ konwerter RS232/RS485, długość 1,80m	1	0,102
51 C7	kabel do podłączenia ADX ↔ Modem GSM, długość 1,80m	1	0,101
51 C8	kabel do podłączenia ADX ↔ klawiatura zdalna, długość 3m	1	0,080
4 PX1	konwerter RS232/RS485 zasilanie izolowane galwanicznie 220...240VAC (lub 110...120VAC)	1	0,600

Akcesoria do ADX...



51 C4



4PX1

Charakterystyka ogólna

Urządzenia komunikacyjne do podłączenia produktów LOVATO Electric do:

- komputera osobistego lub laptopa
- smartfona
- tableta.

CX 01

Urządzenie łączące (USB/port optyczny), w komplecie z kablem, umożliwiające podłączenie produktów kompatybilnych z tym standardem do komputera, bez konieczności odłączania zasilania szafy rozdzielczej. Komputer rozpoznaje połączenie jak przez USB.

CX 02

Przy wykorzystaniu połączenia przez Wi-Fi produkty LOVATO Electric są rozpoznawane i widoczne dla takich urządzeń jak komputery, smartfony czy tablety, bez konieczności podłączenia jakichkolwiek przewodów.

Wymiary, schematy i dane techniczne w dokumentacji dostępnej na naszej stronie:
www.LovatoElectric.pl

EXC RDU1

Zdalny panel EXC RDU1 służy do zmiany ustawień ADXL, wizualizacji pomiarów i danych pracującego silnika oraz alarmów; umożliwia również wyłączenie alarmów.

- podwójne zasilanie: 100...240VAC / 12...24VDC
- graficzny wyświetlacz LCD, dotykowy, 128x112 pikseli
- wbudowany sygnalizator dźwiękowy
- wyjście półprzewodnikowe (SSR) do sygnalizacji alarmu globalnego
- izolowany optycznie port RS485
- przekrój przewodów: 0,2...2,5mm² (24...12 AWG; 18...12 AWG dla UL/CSA)
- moment obrotowy dokręcania: 0,56Nm (4,5lbin)
- kompatybilna z ADXL...

Klawiatura zdalna ADX TAST

Klawiatura zdalnego sterowania ADX TAST, montowana tablicowo, jest identyczna, jak na softstarcie z wyjątkiem kontrolki rozruchu i zatrzymania silnika, które są na stałe wyłączone. Przy pomocy tej klawiatury można ustawić softstart, wyświetlić odczyty i dane silnika oraz przekazywać parametry z klawiatury do ADX i na odwrót. Możliwe jest uzyskanie kopii zapasowej danych rozrusznika i ustawień parametrów. W ten sposób można łatwo i szybko dokonywać ustawień zwłaszcza maszyn produkowanych seryjnie. Przy użyciu tej klawiatury można również ustawiać prędkość transmisji danych, kontrast i podświetlenie. W standardzie dostarczany jest kabel długości 3 metrów służący do podłączenia klawiatury z portem RS485 w ADX. Do podłączenia zasilania dostępne są trzy zewnętrzne zaciski. Przy odległości większej niż 3 metry klawiatura może być podłączona do portu RS232 a następnie przez konwerter RS232/RS485 do ADX.

Zalety

- montaż tablicowy
- komunikaty w wybranym języku
- wizualizacja pomiarów
- ustawienia parametrów
- dwukierunkowy transfer danych i parametrów.

Charakterystyka robocza

- napięcie zasilania: 208-240VAC ±10%
- pobór mocy: 6,9VA
- rozproszenie mocy: 3,2W
- częstotliwość sieci: 50/60Hz
- port RS485: połączenie RJ 4/4
- zasilanie: wyjmowany 3 połowy zestaw zestyków 2,5mm²
- wyświetlacz LCD: 2 wiersze, 16 znaków alfanumerycznych, podświetlany
- 3 wskaźniki LED: POWER (Zasilanie), RUN (Praca) i FAULT (Błąd)
- 6 przycisków: ENTER/START, RESET/STOP, PREVIOUS (Poprzedni), NEXT (Następny), ▼ i ▲
- warunki otoczenia pracy:
 - temperatura pracy: -10...+60°C
 - temperatura składowania: -20...+70°C
- obudowa do montażu tablicowego
- stopień ochrony: IP54 (z osłoną ochronną), IP41 (bez osłony).

Certyfikaty i zgodności

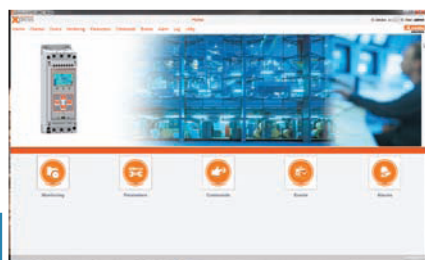
Uzyskane certyfikaty: EAC.
Zgodne z normami: IEC/EN 61000-6-1, IEC/EN 61000-6-3 dla 4 PX1.

1 W kwestii modemu należy skontaktować się z naszym Serwisem Klienta (tel. 71 7979 010, email: info@LovatoElectric.pl).

2 Konwerter RS-232/RS-485, optycznie izolowany, maksymalna prędkość transmisji danych 38 400; automatyczny lub ręczny nadzór linii transmisji, zasilanie 220-240VAC ±10%, (110-120VAC na zamówienie).

Do ADXL...

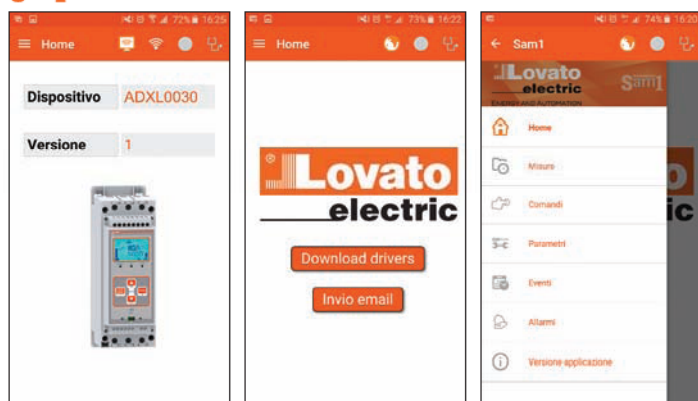
Xpress oprogramowanie do ustawień i zdalnej kontroli



Synergy oprogramowanie do zarządzania energią



Sam1 APP



NFC APP



Charakterystyka ogólna

Dzięki zastosowaniu oprogramowania **Xpress** można bardzo szybko dokonać ustawień softstartu przy użyciu komputera, unikając w ten sposób ewentualnych błędów w ustawieniach parametrów.

Można również zapisać ustawienia parametrów ADXL... w komputerze i szybko wgrać do innego urządzenia wymagającego tych samych ustawień.

Program umożliwia:

- wizualizację graficzną i numeryczną pomiarów
- odczyt statusu softstartu
- dostęp do wszystkich parametrów ustawień
- zapis i wgrywanie parametrów
- ewidencję zmienionych wartości
- powrót do wartości domyślnych.

Oprogramowanie **Synergy** pozwala na zdalną kontrolę softstartów. Struktura oprogramowania opiera się na bazie danych MS SQL, dzięki czemu odczyt danych odbywa się za pośrednictwem najpopularniejszych przeglądarek internetowych. System jest uniwersalny a dostęp do niego, przez wielu użytkowników jednocześnie, zyskuje się przez sieć wewnętrzną, VPN lub Internet.

Szczegóły w rozdziale 27 lub naszym Serwisie Klienta (tel. 71 7979 010; email: info@LovatoElectric.pl).

APP **Sam1** na smartfony i tablety

Aplikacja **Sam1** pozwala użytkownikowi dokonać ustawień softstartu, wyświetlić alarmy, wysłać komendy, odczytać pomiary, zebrać listę zdarzeń i wysłać zebrane informacje przy użyciu poczty email. Podłączenie odbywa się przy użyciu modułu Wi-Fi (CX02). Aplikacja kompatybilna jest z systemami iOS i Android.

Szczegóły w rozdziale 27 lub naszym Serwisie Klienta (tel. 71 7979 010; email: info@LovatoElectric.pl).

APP **NFC** na smartfony i tablety

Softstarty ADXL zostały wyposażone w technologie NFC. Przy użyciu aplikacji **LOVATO NFC** można ustawić parametry i zapisać zmiany w tablecie/smartfonie. Aplikacja kompatybilna tylko z systemem Android.

Szczegóły w rozdziale 27 lub naszym Serwisie Klienta (tel. 71 7979 010; email: info@LovatoElectric.pl).

Do ADX...



51 ADX SW

Kod zamówienia	Opis	Ilość w opak.	Masa
		szt.	[kg]
51 ADX SW	oprogramowanie zdalnego nadzoru, PC-ADX, z protokołami MODBUS-RTU lub ASCII oraz zestawem kabli łączących 51C2, 51C3, 51C5, 51C7 do komunikacji przez port RS232, modem lub modem GSM	1	0,550

Oprogramowanie zdalnego sterowania pozwala na nadzór komputerowy nad wszystkimi funkcjami softstartu ADX łącznie z: ustawieniami parametrów, wyświetlaniem odczytu czasu rzeczywistego, grafiką danych monitorowanego parametru w trakcie pracy i odczytem rejestratora zdarzeń rozrusznika z czasem i datą każdego z nich. Połączenie kablem PC-ADX przez port RS232, konwerter RS232/RS485, modem lub modem GSM. Port RS232 nie nadaje się do połączeń stałych. Połączenie przez modem pozwala rozrusznikowi ADX na powiadamianie o warunkach alarmowych, czyli na automatyczne połączenie ze zdalnym PC. Modem GSM jest najwyższej klasy rozwiązaniem dla zastosowań bezobsługowych lub tam, gdzie nie ma linii telefonicznych. Ten typ modemu oferuje interesujące możliwości komunikacyjne takie jak:

- SMS: W warunkach alarmowych ADX może przesyłać swoje ID i kod alarmowy z datą i czasem komunikatu. Zaletą tej funkcji jest natychmiastowe dotarcie do osób obsługujących niezależnie od miejsca ich przebywania w danym momencie.
- email: Wiadomość o tej samej strukturze może zostać przekazana na podany adres poczty elektronicznej. Zalety tego typu wiadomości w porównaniu do SMS są takie, że wszelkie komunikaty otrzymywane przez serwer internetowy są trwałe, można otrzymywać ogromną ich liczbę i przeglądać je w dowolnym czasie.

Charakterystyka ogólna

- odczyt wszystkich monitorowanych danych przez ADX
- wirtualna klawiatura ADX z dostępem do wszystkich funkcji
- regulacja parametrów dostępna tylko po podaniu hasła, zachowanie na dysku, a następnie powtórne wprowadzenie do softstartu ADX
- odczyt rejestratora zdarzeń softstartu z podanym czasem i datą
- wyświetlanie grafiki monitorowanych danych w trakcie pracy
- połączenie przez konwerter RS232/RS485 lub modem
- obsługa przez modem GSM z wysyłaniem SMS lub email.
- funkcja AUTOCALL dla automatycznego wywołania PC
- konfiguracja programu w 4 językach (włoskim, angielskim, hiszpańskim i francuskim)
- łatwa instalacja i ustawienia.

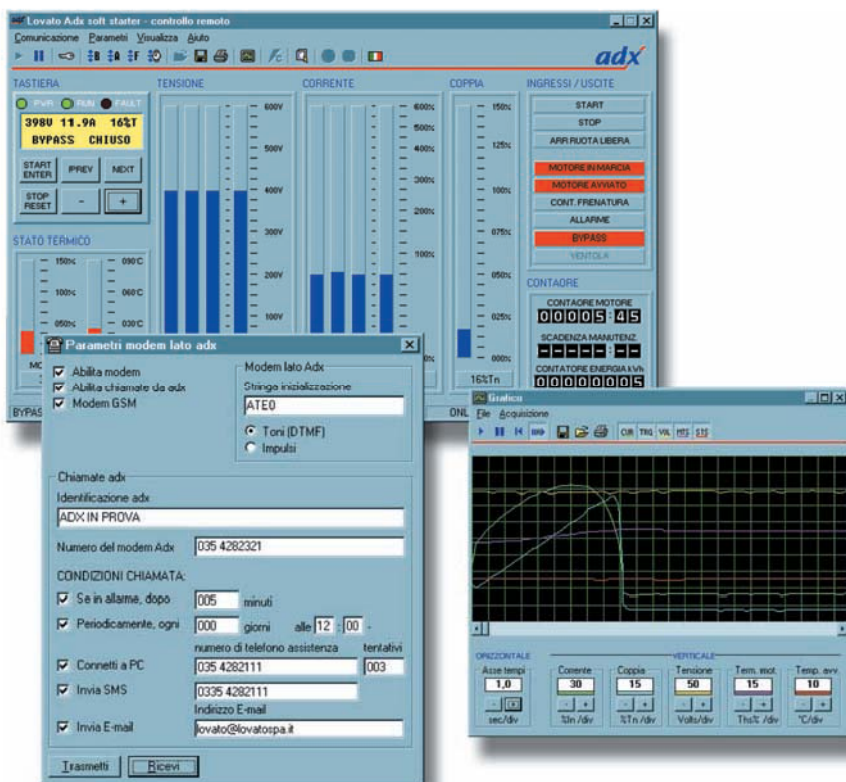
Zalety

- działanie w sieci GSM przydatne przy zastosowaniu tam, gdzie nie ma linii telefonicznych
- w przypadku alarmu komunikacja SMS lub email.
- odległość zdalnego sterowania bez ograniczeń
- skrócony czas obsługi
- skrócony czas konserwacji i przestoju maszyn.

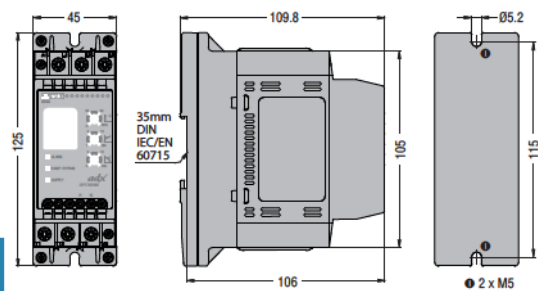
Charakterystyka robocza

- Minimalne wymogi sprzętowe komputera osobistego:
- system operacyjny Windows 95/98 lub nowszy
 - procesor Pentium 100MHz lub szybszy
 - minimum 16MB wolnej RAM
 - około 4MB wolnej pamięci na dysku
 - karta graficzna o rozdzielczości, co najmniej 800x600
 - jeden wolny port szeregowy
 - napęd CD-ROM.

Przykład wizualizacji oprogramowania zdalnego sterowania 51 ADX SW

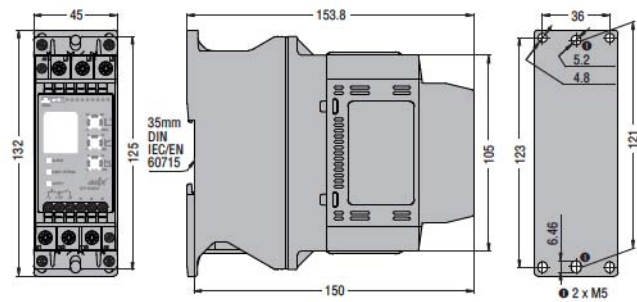


SOFTSTARTY
ADXC 012...ADXC 032...

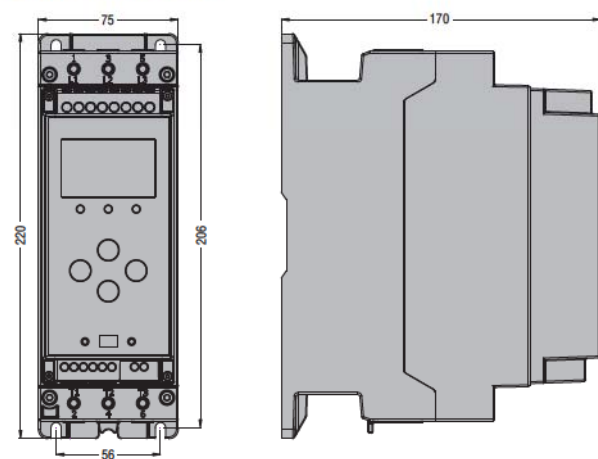


5

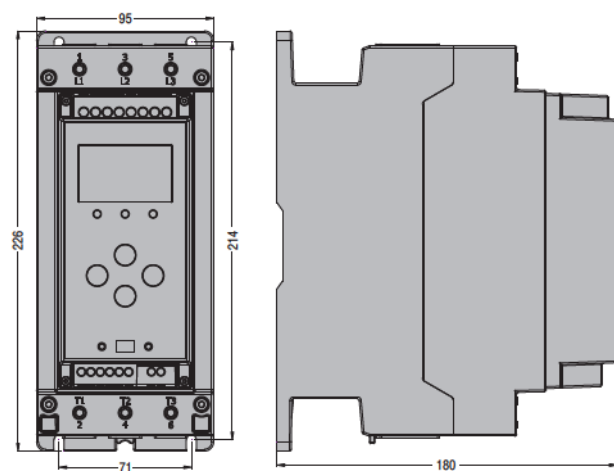
ADXC 037...ADXC 045...



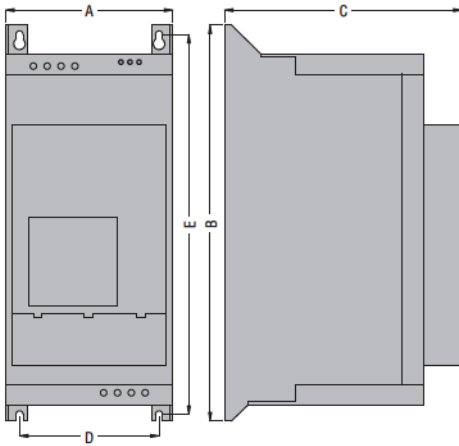
ADXL 0030...ADXL 0060



ADXL 0075...ADXL 0115

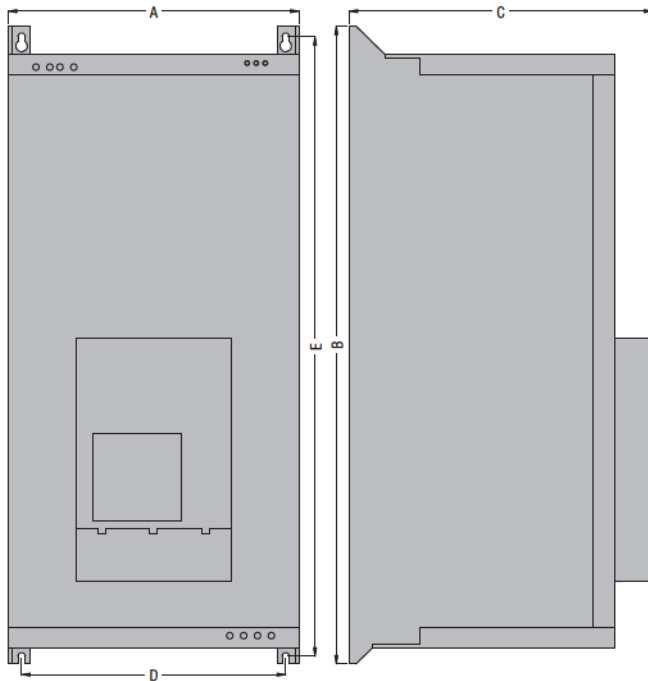


ADX 0017 B...ADX 0125 B



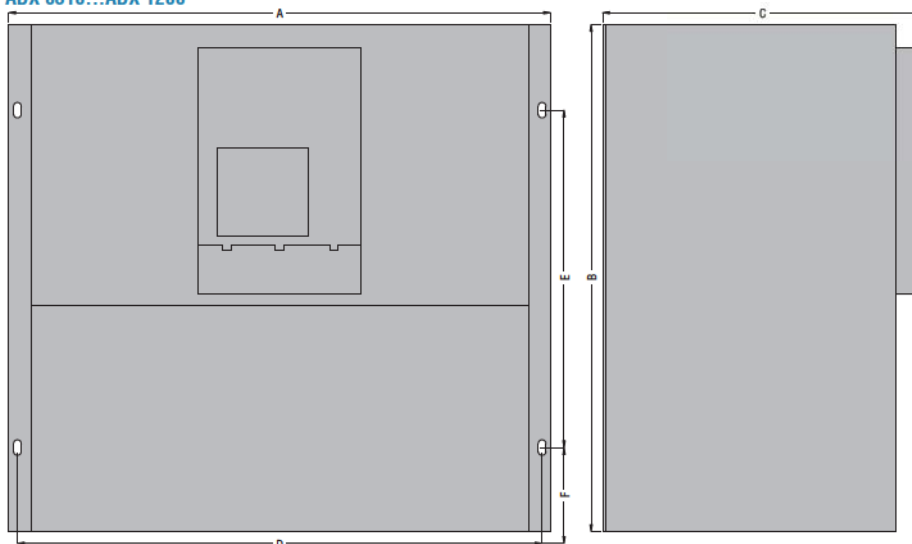
TYP	A	B	C	D	E
ADX 0022BP	157	372	223	131	357
ADX 0034BP	157	372	223	131	357
ADX 0048BP	157	372	223	131	357
ADX 0058BP	157	534	250	132	517
ADX 0068BP	157	534	250	132	517
ADX 0082BP	157	534	250	132	517
ADX 0092BP	157	534	250	132	517
ADX 0114BP	157	584	250	132	567
ADX 0126BP	157	584	250	132	567
ADX 0017B	157	372	223	131	357
ADX 0030B	157	372	223	131	357
ADX 0045B	157	372	223	131	357
ADX 0060B	157	534	250	132	517
ADX 0075B	157	534	250	132	517
ADX 0085B	157	534	250	132	517
ADX 0110B	157	584	250	132	567
ADX 0125B	157	584	250	132	567

ADX 0142 B...ADX 0245 B



TYP	A	B	C	D	E
ADX 0150BP	273	600	285	230	640
ADX 0196BP	273	680	310	230	640
ADX 0231BP	273	680	310	230	640
ADX 0142B	273	600	285	230	560
ADX 0190B	273	680	310	230	640
ADX 0245B	273	680	310	230	640

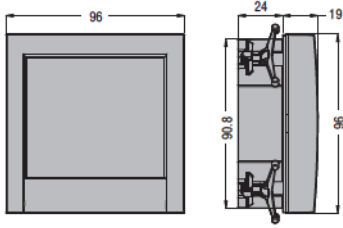
ADX 0310...ADX 1200



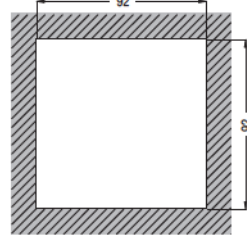
TYP	A	B	C	D	E	F
ADX 0310	640	600	380	620	400	100
ADX 0365	640	600	380	620	400	100
ADX 0470	790	650	430	770	450	100
ADX 0568	790	650	430	770	450	100
ADX 0640	790	650	430	770	450	100
ADX 0820	910	950	442	830	920	●
ADX 1200	910	950	442	830	920	—

● Należy skontaktować się z naszym Serwisem Klienta
(Tel. 71 7979 010; email: info@LovatoElectric.pl).

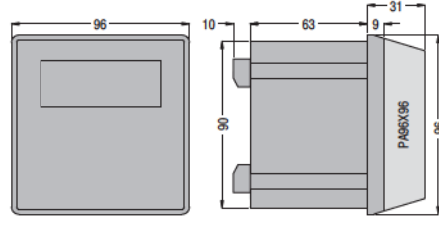
ZDALNY PANEL / KLAWIATURA
EXC RDU1



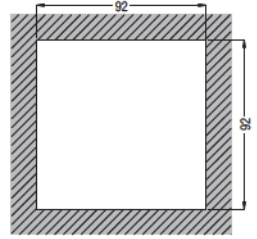
Otwór montażowy



ADX TAST



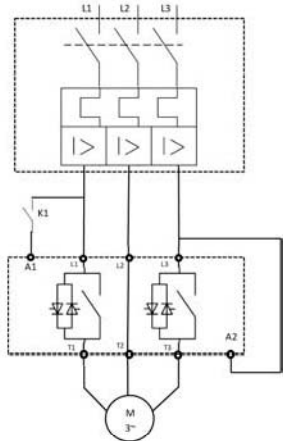
Otwór montażowy



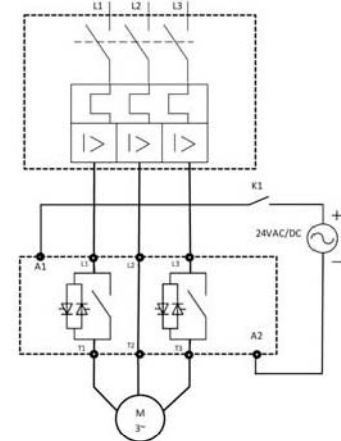
5

Schematy elektryczne

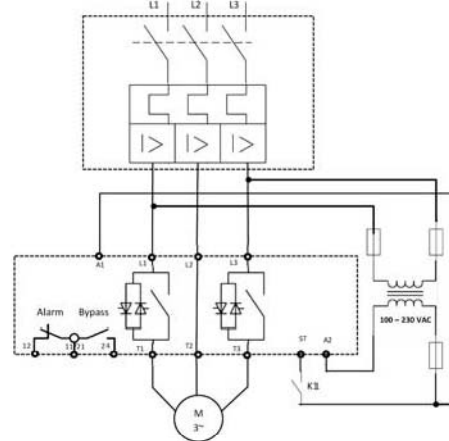
ADXC...400



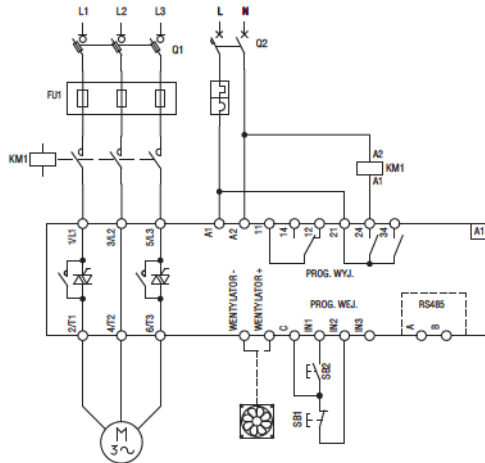
ADXC...24



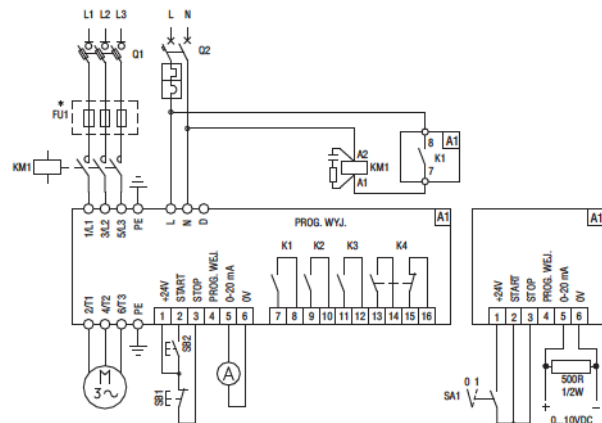
ADXC...600 R2



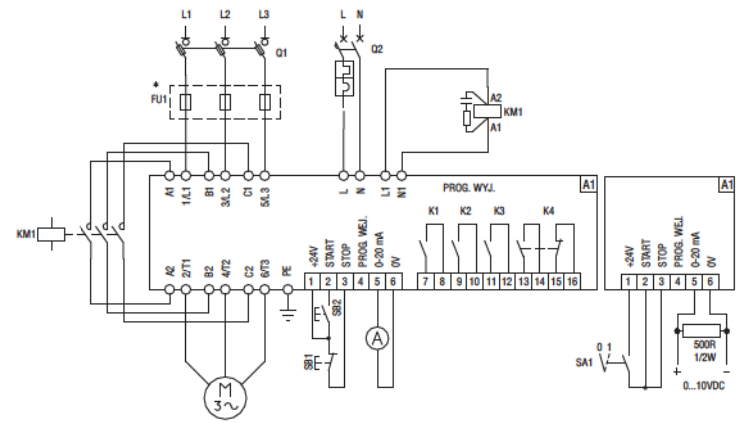
ADXL...



ADX...B



ADX...



TYP		ADXC012	ADXC016	ADXC025	ADXC032	ADXC037	ADXC045
		z wbudowanym by-pass					
Silnik	typ	trójfazowy asynchroniczny					
	moc przy 220...240VAC (40°C)	3kW / 3HP	4kW / 5HP	5,5kW / 7,5HP	9kW / 10HP	9kW / 10HP	11kW / 15HP
	przy 380...415VAC	5,5kW / 5HP	7,5kW / 7,5HP	11kW / 10HP	15kW / 15HP	18,5kW / 20HP	22kW / 25HP
	① przy 440...480VAC	5,5kW / 7,5HP	9kW / 10HP	11kW / 15HP	18,5kW / 20HP	22kW / 25HP	22kW / 30HP
	① przy 550...600VAC	9kW / 10HP	11kW / 15HP	20kW / 20HP	22kW / 30HP	30kW / 30HP	37kW / 40HP
Zasilanie	obwód mocy Ue (L1-L2-L3)	220...400VAC -15...+10% (ADXC...400...); 220...600VAC -15...+10% (ADXC...600R2)					
	obwód rozruchu Uc	A1-A2: 24VAC/DC -15...+10% (ADXC...40024); A1-A2: 110...400VAC -15...+10% (ADXC...400); ST: 100...240VAC -15...+10% (ADXC...600R2) jednofazowe					
	napięcie pomocnicze Us	A1-A2: 100...240VAC -15...+10% dla ADXC...600R2 (samozasilanie ADXC...400... z L1-L2-L3)					
	częstotliwość	50/60Hz ±10% samoustawialna					
	Napięcie minimalne	174VAC (ADXC...)					
	Napięcie maksymalne	466VAC (ADXC...400...); 700VAC (ADXC...600R2)					
	Prąd wejścia sterującego	0,4...1mA (ADXC...40024); 0,5...5mA (ADXC...400); 0,4...3mA (ADXC...600R2)					
	Ilość kontrolowanych faz	2					
	Metoda rozruchu / zatrzymania	ograniczenie prądu					
	Ilość rozruchów na godzinę przy 40°C	20 (cykl przecięcia: AC53B: 3-5: 175)		10 (cykl przecięcia: AC53B: 4-6: 354)		10 (cykl przecięcia: AC53B: 3,5-5: 355)	
	Minimalny prąd obciążenia	1A	1A	5A	5A	5A	5A
	Prąd roboczy (według IEC)	przy 40°C IEC 12A	16A	25A	32A	37A	45A
	przy 50°C IEC	11A	15A	23A	28A	34A	40A
	przy 60°C IEC	10A	13,5A	21A	24A	31A	34A
	Prąd FLA (według UL)	przy 40°C UL 12A	17A	25A	32A	32A	41A
	przy 50°C UL	11A	15A	23A	28A	—	—
	przy 60°C UL	10A	14A	21A	24,3A	—	—
	Ochrona silnika	niewłaściwa kolejność faz					
	System chłodzenia	naturalny					
	Wskaźniki LED	1 czerwony ALARM; 1 żółty RAMPA/BYPASS; 1 zielony ZASILANIE					
REGULACJA ROZRUCHU/ZATRZYMANIA							
	Rampa rozruchu	1...20 sekund					
	Rampa zatrzymania	0...20 sekund					
	Napięcie początkowe	0...85%					
WYJŚCIE PRZEKAŹNIKOWE (tylko ADXC...600R2)							
	Zestyk alarmu NC (11, 12) / by-pass NO (21, 24)	3A 250VAC / 3A 30VDC					
PODŁĄCZENIE OBWODU MOCY (L1, L2, L3, T1, T2, T3)							
	Ilość i typ zacisków	6 śrubowych (stałe) M4					
	Przekrój przewodów (min...maks.)	2,5...10mm ² (AWG 2x10...2x14)					
	Moment obrotowy dokręcania / narzędzie	2,5Nm (22lbin) / Pozidriv bit 2					
	Długość bez izolacji	8mm					
PODŁĄCZENIE ZASILANIA POMOCNICZEGO (A1, A2)							
	Ilość i typ zacisków	2 śrubowe (stałe) M3					
	Przekrój przewodów (min...maks.)	0,5...1,5mm ² (AWG 10...18)					
	Moment obrotowy dokręcania / narzędzie	0,65Nm (5,3lbin) / Pozidriv bit 0					
	Długość bez izolacji	6mm					
PODŁĄCZENIE OBWODÓW POMOCNICZYCH (11, 12, 21, 24, ST, F1, F2)							
	Ilość i typ zacisków	M3					
	Przekrój przewodów (min...maks.)	0,05...1,5mm ² (z nakładkami) (AWG 14...12)					
	Moment obrotowy dokręcania / narzędzie	0,45Nm (4lbin) / Pozidriv bit 0					
	Długość bez izolacji	6					
IZOLACJA							
	Znamionowe napięcie izolacji Ui	630VAC (ADXC...400...); 690VAC (ADXC...600R2)					
WARUNKI OTOCZENIA							
	Temperatura pracy	-20°C...+40°C bez obniżenia wart. znamionowych; >40°C...+60°C ob. wart. znam. (zobacz wart. zgodne z IEC/UL powyżej)					
	Temperatura składowania	-40°C...+80°C					
	Wilgotność względna	<95% bez kondensacji przy 40°C					
	Maksymalny stopień zanieczyszczenia	2					
	Kategoria użytkowania	III					
	Maksymalna wysokość n.p.m.	1000m					
OBUDOWA							
	Montaż	na szynie 35mm (IEC/EN 60715) lub śrubami					
	Stopień ochrony	IP20					

① Tylko dla typów ADXC...600R2.

TYP (z kontrolą w 2 fazach)		ADXL...600	ADXL...600
Silnik	typ	trójfazowe asynchroniczne	
	moc	15...160kW (400VAC) 15...200HP (385...415VAC)	22...200kW (500VAC) 25...300HP (550...600VAC)
	prąd znamionowy	30...320A	30...320A
Zasilanie	obwód mocy	208...500VAC ±10%	208...600VAC ±10%
	napięcie zasilania (Us)	100...240VAC±10%	100...240VAC ±10%
	częstotliwość	50 lub 60Hz ±5% samoustawialna	
System chłodzenia	naturalny	ADXL0030...ADXL0115 i ADXL0030600...ADXL0115600	
	wymuszony	ADXL0135...ADXL0320 i ADXL0135600...ADXL0320600 opcja ADXL0030...ADXL0115 i ADXL0030600...ADXL0115600	
OCHRONA			
Zasilanie pomocnicze	zbyt niskie napięcie		
Zasilanie obwodu mocy	zanik napięcia liniowego, zanik fazy, częstotliwość poza limitami, napięcie minimalne i maksymalne i kolejność faz		
Silnik	przeciążenie podczas rozruchu (klasa termiczna: 2, 10A, 10, 15, 20, 25, 30, 35 i 40), przeciążenie podczas pracy (klasa termiczna: 2, 10A, 10, 15, 20, 25 i 30), zablokowany wirnik, asymetria prądów, minimalny moment obrotowy i maksymalny czas rozruchu		
Softstart	przeciążenie prądowe i przegrzanie		
REGULACJA ROZRUCHU I ZATRZYMANIA			
Rozruch	rampa momentu obrotowego z ograniczeniem prądu, rampa napięcia z ograniczeniem prądu, stały moment obrotowy z ograniczeniem prądu		
Zatrzymanie	rampa momentu obrotowego, rampa napięcia, swobodny wybieg		
Hamowanie	—		
WYŚWIETLACZ I PROGRAMOWANIE			
	przez wbudowaną klawiaturę i ekran, przez PC z CX01 i CX02, przez App konfigurator NFC, przez App SAM1 z CX02 i przez zdalny panel EXC1042		
Wyświetlacz	podświetlany LCD z ikonami		
Wizualizacja pomiarów	prąd maksymalny, prąd L1, prąd L2, prąd L3, moment obrotowy, napięcie liniowe, całkowity współczynnik mocy, status termiczny silnika, temp. softstartu, energia czynna, licznik godz. pracy silnika i rozruchów		
Inne wizualizacje	statu pracy, zdarzenia, alarmy, pomiary		
Wskaźniki LED	czerwona "FAULT", zielona "POWER" i zielona "RAMPA/BYPASS"		
WEJŚCIA CYFROWE			
Ilość wejść	3		
Typ wejścia	2 wejścia bezpotencjałowe - 1 wejście bezpotencjałowe lub PTC		
Funkcje wejścia	OFF, rozruch silnika, zatrzymanie silnika, zatrzymanie swobodnym wybiegiem, podgrzewanie silnika, sterowanie lokalne, wyłączenie alarmów, kasowanie stat. ciepłego, blokada klawiatury, wybór silnika, alarm użytkownika		
WYJŚCIA PRZEKAŹNIKOWE			
Ilość wyjść	3		
Układ zestyków	- 2 NO: 3A 250V~ AC1 - 3A 30V= AC1 - 1 przełączny: zestyk NO 5A 250V~ AC1 - 5A 30V= ; zestyk NC 3A 250V~ AC1 - 3A 30V=		
Funkcje wyjść	OFF, silnik pracuje, rampa zakończona, alarm globalny, limit, zmienna zdalna, alarm Axx		
INTERFEJS KOMUNIKACJI			
	NFC, port optyczny na panelu przednim, RS485 w opcji (EXC1042)		
FUNKCJE RÓŻNE			
Zegar / kalendarz	—		
Pamięć zdarzeń	100		
Pamięć danych pracy	licznik ilości rozruchów, licznik godzin pracy silnika i licznik godzin pozostałych do serwisu		
WARUNKI OTOCZENIA			
Temperatura pracy	-20...+40°C (do 60°C ze zmianą wartości znamionowych)		
Temperatura składowania	-30°...+80°C		
Maksymalna wysokość n.p.m.	1000m (powyżej ze zmianą wartości znamionowych)		
Stopień zanieczyszczenia	3		
Pozycja pracy	pionowa ±15°		
OBUDOWA			
Montaż	śrubami na płycie lub na szynie 35mm (IEC/EN 60715) z akcesoriami EXP8003 tylko dla ADXL0030... ADXL0115		
Stopień ochrony	IP00		

TYP (z kontrolą w 3 fazach)	ADX...BP - ADX...B (z wbudowanym stycznikiem by-pass)	ADX... (przystosowany do zewnętrznego stycznika by-pass)
Silnik	typ	trójfazowe asynchroniczne
	moc	9,2...110kW (ADX...BP) / 7,5...132kW (ADX...B)
	prąd znamionowy	22...231 (ADX...BP) / 17...245A (ADX...B)
Zasilanie	obwód mocy	standardowo 208...500VAC ±10% (208...600VAC ±10% na zapytanie)
	napięcie pomocnicze (Us)	208...240VAC ±10%
	częstotliwość	50 lub 60Hz ±5% samoustawialna
System chłodzenia	naturalny	ADX0017...45B
	wymuszony	ADX0060...245B
		dla wszystkich typów
OCHRONA		
Zasilanie pomocnicze		zbyt niskie napięcie
Zasilanie obwodu mocy		zanik fazy, częstotliwość poza limitami, napięcie minimalne i maksymalne i kolejność faz, ochrona przed zwarcie 24VDC
Silnik		przeciążenie podczas rozruchu (klasa termiczna: 2, 10A, 10, 15, 20, 25, 30, 35 i 40), przeciążenie podczas zatrzymania (kl. termiczna: 2, 10A, 10, 15, 20, 25 i 30), zablokowany wirnik, asymetria prądów, minimalny moment obrotowy i maksymalny czas rozruchu
Softstart		przeciążenie prądowe i przegrzanie
Wejścia i wyjścia analogowe		ochrona przed zwarcie 24VDC
REGULACJA ROZRUCHU I ZATRZYMANIA		
Rozruch		rampa momentu obrotowego z kontrolą prądu maksymalnego
Zatrzymanie		swobodny wybieg lub zatrzymanie z kontrolą momentu obrotowego
Hamowanie		dynamiczne DC z zewnętrznym przełącznikiem
WYŚWIETLACZ I PROGRAMOWANIE		
		przez klawiaturę wbudowaną, klawiaturę zdalną lub PC
Wyświetlacz		podświetlany LCD, 2x16 znaków
Wybór języka		włoski, angielski, francuski i hiszpański
Wizualizacja pomiarów		napięcie, prąd, cos fi, moment obrotowy, moc (kVA, kW, i kvar) i pobrana energia
Inne wizualizacje		status pracy, zdarzenia, alarmy i dane
Wskaźniki LED		"POWER", "RUN" i "FAULT"
WEJŚCIA CYFROWE I ANALOGOWE		
Ilość wejść		4
Typ wejścia		24VDC (nie jest wymagane zasilanie zewnętrzne)
Funkcje stałe wejść		2 wejścia: rozruchu i zatrzymania/kasowania
Wielofunkcyjne wejście cyfrowe		zatrzymanie swobodnym wybiegiem, alarm zewnętrzny, rozgrzewanie silnika, kontrola lokalna, wyłączenie alarmów, kasowanie ręczne ochrony termicznej, rozruch kaskadowy i blokada klawiatury
Wielofunkcyjne wejście analogowe		ochrona silnika czujnikiem PTC, rampa rozruchu i/lub zatrzymania przez wejścia analogowe, progi wejścia analogowego dla rozruchu i zatrzymania, progi wejścia analogowego do wzbudzenia i odwzbudzenia programowalnego przełącznika, progi wejścia PT100 dla rozruchu i zatrzymania silnika i progi wejścia PT100 do wzbudzenia i odwzbudzenia programowalnego przełącznika
WYJŚCIA PRZEKAŹNIKOWE		
Ilość wyjść		4
Układ zestyków		alarm globalny: 1 NO+NC: 5A 250V~ AC1 programowalne: 3 NO: 5A 250V~ AC1
Funkcje wyjść		rozruch silnika, pracujący silnik, hamowanie, zadziałanie dla progu prądu, informacja o serwisie, rozruch kaskadowy, progi PROG-IN, alarm Axx
WYJŚCIA ANALOGOWE		
Zakres elektryczny		0...20mA, 4...20mA lub 0...10V
Dodatkowe pomiary		prąd, moment obrotowy, status termiczny i współczynnik mocy
INTERFEJS KOMUNIKACJI		
RS232		do ustawień lub zdalnej kontroli
RS485		wykorzystywany tylko do podłączenia zdalnej klawiatury
FUNKCJE RÓŻNE		
Zegar / kalendarz		zegar/kalendarz z podtrzymaniem baterią
Pamięć zdarzeń (lista)		20 chronologicznych zapisów alarmów/zdarzenia z datą i godziną
Pamięć danych pracy		licznik pobranej energii, licznik ilości rozruchów, licznik godzin pracy silnika i licznik godzin pozostałych do serwisu
WARUNKI OTOCZENIA		
Temperatura pracy		-10...+45°C (+45...+55°C, powyżej ze zmianą wartości znamionowych)
Temperatura składowania		-30...+70°C
Stopień zanieczyszczenia		3
Maksymalna wysokość n.p.m.		1000m (powyżej ze zmianą wartości znamionowych)
Pozycja pracy		pionowa ±15°
OBUDOWA		
Montaż		śrubami na panelu
Stopień ochrony		IP00

● IP20 tylko dla typów ADX0017B...ADX0125B.