



# NISKONAPIĘCIOWE PRZEKŁADNIKI PRĄDOWE



# LUMEL


Od ponad sześćdziesięciu lat pracując zgodnie z najwyższymi standardami dajemy Tobie wszystko, czego potrzebujesz. Tysiącom odbiorców na całym świecie każdego dnia dostarczamy bezpieczne i przyjazne w obsłudze produkty. Nie byłoby to możliwe, gdyby nie wiedza, pasja i umiejętności naszych najlepszych specjalistów. Pamiętamy o każdym drobnym szczególe, b o . . . . .

LICZY SIĘ WSZYSTKO

Tablica doboru przekładników.....	4
Charakterystyka ogólna przekładników.....	5
Współczynnik bezpieczeństwa przekładników.....	7
Seria LCTM z uzwojeniem pierwotnym (odpowiednik WSK 40).....	11
Seria LCTR z otworem na przewód (odpowiednik ASR 14.3, ASR 20.3).....	13
Seria LCTB 45 z otworem na szynę lub przewód (odpowiednik ASK 421.4).....	14
Seria LCTB 50 z otworem na szynę lub przewód (odpowiednik ASK 421.4, ASK 231.5, ASK 31.3 do 600 A).....	15
Seria LCTB 62 z otworem na szynę lub przewód (odpowiednik ASK 21.3, ASK 31.4, ASK 31.5, ASK 41.3).....	17
Seria LCTB 74 z otworem na szynę lub przewód (odpowiednik ASK 421.4, ASK 41.4, ASK 51.4).....	19
Seria LCTB 86 z otworem na szynę lub przewód (odpowiednik ASK 561.4, ASK 541.4, ASK 61.4).....	21
Seria LCTB 100 z otworem na szynę lub przewód (odpowiednik ASK 103.41, ASK 128.4).....	22
Seria LCTB 104 z otworem na szynę lub przewód (odpowiednik ASK 61.4, ASK 81.4).....	23
Seria LCTB 140 z otworem na szynę lub przewód (odpowiednik ASK 103.3, ASK 123.3, ASK 103.41, ASK 128.4).....	24
Seria LCTB 225 z otworem na szynę lub przewód (odpowiednik ASK 129.10).....	26
Seria LCTS z rozpinanym rdzeniem.....	27
Seria przekładników 3-fazowych LCTP z otworem na szynę lub przewód.....	28
Akcesoria.....	30



# TABLICA DOBORU PRZEKŁADNIKÓW

Wymiar szyn prądowych	Typ przekładnika	Nr strony katalogu	Zakres prądów pierwotnych									
			Klasa 0,2S		Klasa 0,2		Klasa 0,5S		Klasa 0,5		Klasa 1	
			min	max	min	max	min	max	min	max	min	max
<b>Przekładniki z uzwojeniem pierwotnym</b>												
N/A	LCTM 62/W(40)	11	-	-	1 A	30 A	-	-	1 A	30 A	1 A	30 A
N/A	LCTM 74/W(40)	11	-	-	1 A	60 A	-	-	1 A	60 A	1 A	60 A
<b>Przekładniki z otworem na przewód lub szynę</b>												
∅ 14	LCTR 45/14(40)	13	-	-	-	-	-	-	80 A	300 A	30 A	300 A
∅ 14	LCTR 50/14(30)	13	-	-	-	-	-	-	100 A	300 A	40 A	300 A
∅ 14	LCTR 50/14(50)	13	-	-	-	-	-	-	50 A	300 A	30 A	300 A
∅ 22	LCTR 62/R(40)	13	-	-	100 A	600 A	-	-	75 A	600 A	50 A	600 A
∅ 20 / 20 x 10	LCTB 45/21(40)	14	-	-	-	-	-	-	80 A	400 A	50 A	400 A
∅ 21 / 20 x 10	LCTB 50/21(30)	15	-	-	-	-	-	-	80 A	400 A	40 A	400 A
∅ 26 / 30 x 10	LCTB 50/30(30)	15	-	-	-	-	-	-	100 A	600 A	75 A	600 A
∅ 21 / 20 x 10	LCTB 50/21(50)	15	-	-	-	-	-	-	50 A	400 A	50 A	400 A
∅ 26 / 30 x 10	LCTB 50/30(50)	15	-	-	-	-	-	-	100 A	600 A	50 A	600 A
20 x 12	LCTB 62/20(40)	17	100 A	400 A	100 A	400 A	100 A	400 A	75 A	400 A	50 A	400 A
∅ 30 / 30 x 10	LCTB 62/30(40)	17	100 A	800 A	100 A	800 A	100 A	800 A	100 A	800 A	50 A	800 A
∅ 28 / 30 x 10	LCTB 62/30(50)	17	100 A	800 A	100 A	800 A	100 A	800 A	75 A	800 A	40 A	800 A
∅ 31 / 40 x 10	LCTB 62/40(40)	17	200 A	800 A	200 A	800 A	200 A	800 A	200 A	800 A	100 A	800 A
∅ 20 / 20 x 10	LCTB 74/20(45)	19	100 A	400 A	100 A	400 A	100 A	400 A	75 A	400 A	30 A	400 A
∅ 26 / 30 x 15	LCTB 74/30(45)	19	100 A	800 A	100 A	800 A	100 A	800 A	75 A	800 A	30 A	800 A
∅ 35 / 40 x 12	LCTB 74/40(45)	19	200 A	1000 A	200 A	1000 A	200 A	1000 A	100 A	1000 A	40 A	1000 A
∅ 41 / 50 x 12	LCTB 74/50(45)	19	250 A	1000 A	250 A	1000 A	250 A	1000 A	200 A	1000 A	100 A	1000 A
∅ 36 / 40 x 10	LCTB 86/40(45)	21	100 A	1000 A	100 A	1000 A	100 A	1000 A	100 A	1000 A	50 A	1000 A
∅ 46 / 50 x 12	LCTB 86/50(45)	21	300 A	1250 A	300 A	1250 A	300 A	1250 A	120 A	1250 A	100 A	1250 A
∅ 51 / 60 x 12	LCTB 86/60(45)	21	300 A	1600 A	300 A	1600 A	300 A	1600 A	200 A	1600 A	100 A	1600 A
∅ 54 / 60 x 12	LCTB 104/60(45)	23	300 A	1600 A	250 A	1600 A	300 A	1600 A	150 A	1600 A	100 A	1600 A
∅ 65 / 80 x 12	LCTB 104/80(45)	23	750 A	2000 A	400 A	2000 A	750 A	2000 A	250 A	2000 A	200 A	2000 A
∅ 72 / 80 x 30	LCTB 140/80(45)	24	500 A	2000 A	300 A	2000 A	500 A	2000 A	200 A	2000 A	200 A	2000 A
∅ 86 / 100 x 30	LCTB 140/100H(45)	24	600 A	4000 A	400 A	4000 A	600 A	4000 A	200 A	4000 A	200 A	4000 A
124 x 93	LCTB 225/125(50)	26	1000 A	6000 A	600 A	6000 A	1000 A	6000 A	600 A	6000 A	600 A	6000 A
166 x 65	LCTB 225/167(50)	26	1500 A	7500 A	1000 A	7500 A	1500 A	7500 A	1000 A	7500 A	1000 A	7500 A
<b>Przekładniki z otworem pionowym na szynę lub przewód</b>												
41 x 103	LCTB 100/100V(45)	22	1200 A	2500 A	1000 A	2500 A	1200 A	2500 A	400 A	2500 A	400 A	2500 A
38 x 128	LCTB 100/130V(45)	22	NA	NA	1500 A	3000 A	NA	NA	400 A	3000 A	400 A	3000 A
∅ 86 / 100 x 30	LCTB 140/100V(45)	24	600 A	3000 A	400 A	3000 A	600 A	3000 A	200 A	3000 A	200 A	3000 A
70 x 130	LCTB 140/130V(45)	24	NA	NA	1000 A	5000 A	NA	NA	400 A	5000 A	400 A	5000 A
<b>Przekładniki z rozpinanym rdzeniem</b>												
23 x 33	LCTS 93/30SC(40)	27	NA	NA	NA	NA	NA	NA	300 A	400 A	100 A	400 A
85 x 54	LCTS 125/50SC(40)	27	NA	NA	NA	NA	NA	NA	250 A	1000 A	250 A	1000 A
85 x 125	LCTS 155/80SC(40)	27	NA	NA	NA	NA	NA	NA	250 A	3000 A	250 A	3000 A
82 x 162	LCTS 195/80SC(64)	27	NA	NA	NA	NA	NA	NA	500 A	5000 A	500 A	5000 A
<b>Przekładniki 3-fazowe </b>												
20 x 10	LCTP 75/ 15 (60)	28	NA	NA	NA	NA	NA	NA	150	160	100	160
20 x 10	LCTP 105/ 21 (40)	28	NA	NA	NA	NA	NA	NA	160	250	100	250
30 x 15	LCTP 140/ 31 (40)	28	NA	NA	NA	NA	NA	NA	250	630	250	630
N/A	LCTP 185/ 27 (45)	29	NA	NA	NA	NA	NA	NA	NA	NA	100	500
N/A	LCTP 185/ 37 (45)	29	NA	NA	NA	NA	NA	NA	NA	NA	300	800

# CHARAKTERYSTYKA OGÓLNA PRZEKŁADNIKÓW

**PRZEKŁADNIK PRĄDOWY** jest to urządzenie elektryczne pozwalające na pomiar dużych natężeń prądu miernikami o mniejszych zakresach pomiarowych. Przekładnik prądu jest to transformator jednofazowy małej mocy pracujący w stanie zbliżonym do zwarcia. Uzwojenie wtórne zwykle zwarte jest przez przyrząd pomiarowy. Stosunek natężeń prądów w obu uzwojeniach jest wielkością stałą i nazywa się **przekładnią prądową**. Dlatego z pomiaru małego prądu płynącego przez uzwojenie wtórne można dzięki wartości przekładni prądowej wyznaczyć wartość prądu o dużym natężeniu płynącego przez uzwojenie pierwotne:

$$I_1 = I_2 \cdot \frac{N_2}{N_1}$$

gdzie:  $I_1$  - prąd pierwotny,  $I_2$  - prąd wtórny,  $N_1$  - liczba zwojów uzwojenia pierwotnego,  $N_2$  - liczba zwojów uzwojenia wtórnego,  $N_2/N_1$  - przekładnia prądowa. Przekładniki prądowe głównie wykorzystuje się w taki sposób, że przewód z mierzonym prądem lub szyna prądowa przechodzi przez główny otwór przekładnika, co jest równoważne z jednym zwojem uzwojenia pierwotnego. W takim przypadku powyższe równanie upraszcza się do:

$$I_1 = I_2 \cdot N_2$$

Zadaniem przekładnika jest ograniczenie prądu wyjściowego dla prądów o wartości powyżej 120% zakresu pomiarowego, aby zapewnić ochronę przed zniszczeniem urządzeń pomiarowych podłączonych do przekładnika w przypadku wystąpienia udarów lub uszkodzeń w obwodzie pierwotnym.

## CECHY:

- Szeroki zakres klas dokładności: 0,2S; 0,2; 0,5S; 0,5; 1
- Szeroki zakres obsługiwanych prądów pierwotnych, wymiarów szyn prądowych, długości obudowy oraz średnic otworów.
- Wiele sposobów montażu, m.in. montaż naścienny, na szynie DIN 35mm, na przewodzie, na szynie prądowej.
- Osłony przyłączy dostosowane do plombowania.

## SPECYFIKACJA OGÓLNA

<b>Spełniane standardy:</b>	IEC 61869-1/2
<b>Obudowa:</b>	poliwęglan z 10% domieszką włókna szklanego, samogasnące UL 94V-0
<b>Przyłącza:</b>	Dwa zaciski po każdej stronie. Śruby M4 z osłoną.
<b>Klasa izolacji:</b>	E (120°C max)
<b>Maksymalne napięcie pracy:</b>	0,72 kV
<b>Częstotliwość pracy:</b>	50/60 Hz
<b>Nominalny prąd pierwotny:</b>	1A...7500 A
<b>Nominalny prąd wtórny:</b>	5A lub 1A (dla przekładników 3-fazowych 5A)
<b>Nominalna moc:</b>	1; 1,25; 1,5; 2,5; 3,75; 5; 7,5; 10; 12,5; 15; 20; 30; 45; 60; 100 VA
<b>Klasa dokładności:</b>	0,2; 0,2S; 0,5S – do pomiarów laboratoryjnych i pomiarów mocy 0,5 – do pomiarów dokładnych oraz do pomiaru energii 1 – do pomiarów ogólnych, do mierników analogowych
<b>Temperatura otoczenia:</b>	-20°C...+45°C
<b>Temperatura przechowywania:</b>	-50°C...+80°C
<b>Ciepły prąd zwarciaowy (<math>I_{th}</math>):</b>	40 x $I_n$ dla przekładników z uzwojeniem pierwotnym 60 x $I_n$ dla przekładników na szynę i przewód
<b>Dynamiczny prąd zwarciaowy (<math>I_{dyn}</math>):</b>	2,5 x $I_{th}$
<b>Współczynnik bezpieczeństwa (FS):</b>	2,5; 5; 10

## ZAPOTRZEBOWANIE NA MOC URZĄDZEŃ POMIAROWYCH:

Użytkownicy przekładników prądowych oczekują spełnienia przez te urządzenia dwóch podstawowych warunków:

- wysoki stopień dokładności pomiaru w zakresie prądu nominalnego,
- funkcje zabezpieczające przy przeciążeniach.

Aby sprostać tym oczekiwaniom niezbędne jest, by zakładana moc nominalna przekładnika prądowego w pełni pokrywała aktualne zapotrzebowanie na moc podłączonego urządzenia pomiarowego.

Przy ustalaniu aktualnego zapotrzebowania na moc, należy uwzględnić nie tylko pobór mocy urządzenia pomiarowego, ale również straty mocy ponoszone na przewodach łączących przekładnik z urządzeniem pomiarowym.



## CECHY UŻYTKOWE:

720 V  
Klasa  
0,2S 0,2  
0,5S 0,5  
1

## WYJŚCIA:

5 A 1 A

Zapotrzebowanie na moc poszczególnych typów urządzeń:

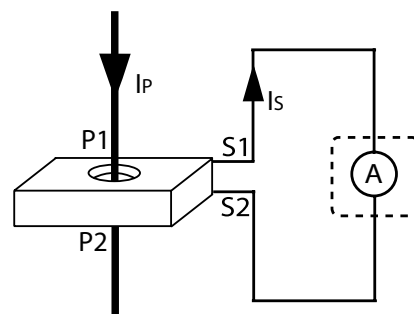
- Analogowe mierniki elektromagnetyczne 0,7 – 1,5VA
- Analogowe amperomierze prostownikowe 0,001 – 0,250 VA
- Amperomierze wielozakresowe 0,005 – 5,000 VA
- Rejestrator prądu 0,300-9,000 VA
- Amperomierze bimetalowe 2,5 – 3,0 VA
- Miernik mocy 0,2 – 5,0 VA
- Miernik współczynnika mocy 2,0 – 6,0 VA
- Mierniki 0,4 – 1,0 VA
- Przełączniki 0,2 – 6,0 VA
- Przetworniki mocy 0,5 VA
- Liczniki energii 2,5 VA

Straty wewnętrzne mocy w przewodach miedzianych:

$$P = \frac{I^2 \times 2 L}{q_{CU} \times 56} \text{ [VA]}$$

Gdzie:  
 I – Nominalny prąd wtórny,  
 L – Odległość w [m],  
 q<sub>CU</sub> – przekrój żyły przewodu w [mm<sup>2</sup>].

## SCHEMAT PODŁĄCZENIA PRZEKŁADNIKÓW:



**Tabela wartości spadku mocy [VA] dla nominalnego prądu wtórnego 5A**

q <sub>cu</sub>	1 m	2 m	3 m	4 m	5 m	6 m	7 m	8 m	9 m	10 m
2,5 mm <sup>2</sup>	0,36	0,71	1,07	1,43	1,78	2,14	2,50	2,86	3,21	3,57
4,0 mm <sup>2</sup>	0,22	0,45	0,67	0,89	1,12	1,34	1,56	1,79	2,01	2,24
6,0 mm <sup>2</sup>	0,15	0,30	0,45	0,60	0,74	0,89	1,04	1,19	1,34	1,49
10,0 mm <sup>2</sup>	0,09	0,18	0,27	0,36	0,44	0,54	0,63	0,71	0,80	0,89

**Tabela wartości spadku mocy [VA] dla nominalnego prądu wtórnego 1A**

q <sub>cu</sub>	10 m	20 m	30 m	40 m	50 m	60 m	70 m	80 m	90 m	100 m
1,0 mm <sup>2</sup>	0,36	0,71	1,07	1,43	1,78	2,14	2,50	2,86	3,21	3,57
2,5 mm <sup>2</sup>	0,14	0,29	0,43	0,57	0,72	0,86	1,00	1,14	1,29	1,43
4,0 mm <sup>2</sup>	0,09	0,18	0,27	0,36	0,45	0,54	0,63	0,71	0,80	0,89
6,0 mm <sup>2</sup>	0,06	0,12	0,18	0,24	0,30	0,36	0,42	0,48	0,54	0,60
10,0 mm <sup>2</sup>	0,04	0,07	0,11	0,14	0,18	0,21	0,25	0,29	0,32	0,36







Typ przeladnika	LCTB - z otworem pionowym na przewód lub szynę						LCTB - z otworem na przewód lub szynę						LCTB - z otworem pionowym na przewód lub szynę							
	LCTB 100/100V (45)		LCTB 100/130V (45)		LCTB104/60 (45)		LCTB 104/80 (45)		LCTB 140/80 (45)		LCTB 140/100H (45)		LCTB 140/100V (45)		LCTB 140/130V (45)					
Klasa	0,25	0,2	0,5	1	0,2	0,5	1	0,25	0,2	0,5	1	0,25	0,2	0,5	1	0,25	0,2	0,5	1	
Zakres [A]	Współczynnik bezpieczeństwa (FS)																			
100																				
120																				
125																				
150						10	5													
200						10	5													
250								5												
300								10	5											
400										10	5									
500												10	5							
600														10	5					
750																10	5			
800																		10	5	
1000																				10
1200																				10
1250																				10
1500																				10
1600																				10
2000																				10
2500																				10
3000																				10
3200																				10
4000																				10
5000																				10



# Z UZWOJENIEM PIERWOTNYM - SERIA LCTM

	LCTM 62/W (40)	LCTM 74/W (45)
Głębokość	40 mm	45 mm
Szerokość	62 mm	74 mm
Prąd pierwotny	1 A...30 A	1 A...60 A
Prąd wtórny	1 A, 5 A	
Klasa dokładności	0,2; 0,5; 1	

WEJŚCIE:

1 A  
...  
60 A

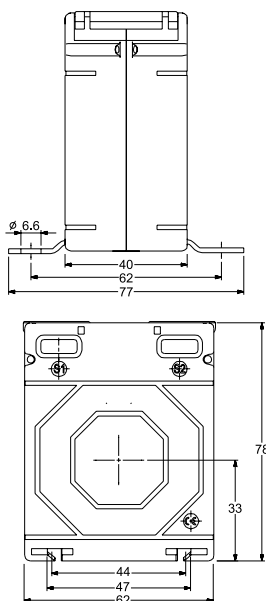
WYJŚCIA:

5 A 1 A

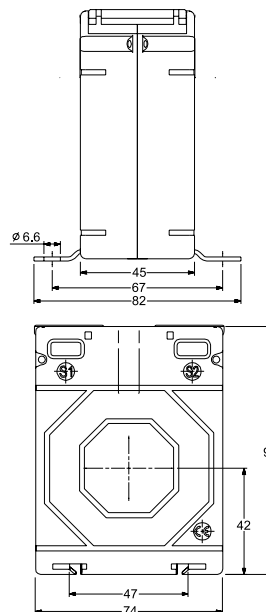


## WYMIARY GABARYTOWE

LCTM 62/W (40)



LCTM 74/W (45)



Typ przekładnika	LCTM 62/W (40)			LCTM 74/W (45)		
Klasa dokładności	0,2	0,5	1	0,2	0,5	1
Prąd pierwotny	Moc przekładnika					
1 A	1 VA	2,5 VA	5 VA	1,5 VA	5 VA	10 VA
2,5 A	1 VA	2,5 VA	5 VA	1,5 VA	5 VA	10 VA
5 A	1 VA	2,5 VA	5 VA	1,5 VA	5 VA	10 VA
7,5 A	1 VA	2,5 VA	5 VA	1,5 VA	5 VA	10 VA
10 A	1 VA	2,5 VA	5 VA	1,5 VA	5 VA	10 VA
15 A	1 VA	2,5 VA	5 VA	1,5 VA	5 VA	10 VA
20 A	1 VA	2,5 VA	5 VA	1,5 VA	5 VA	10 VA
25 A	1 VA	2,5 VA	5 VA	1,5 VA	5 VA	10 VA
30 A	1 VA	2,5 VA	5 VA	1,5 VA	5 VA	10 VA
40 A	-	-	-	1,5 VA	5 VA	10 VA
50 A	-	-	-	1,5 VA	5 VA	10 VA
60 A	-	-	-	1,5 VA	5 VA	10 VA

### ZAMAWIANIE

Należy podać: typ przekładnika / prąd pierwotny / prąd wtórny / moc / klasa dokładności  
Przykład zamówienia: LCTM 62/W (40) 25/5A, 5VA, kl. 1

### AKCESORIA:

uchwyt do montażu na szynę

kod zam.: LH000-0904-130-124

■ - Przekładnia z prądem wtórnym x/5A. Dostępny na magazynie 48h.

■ - Przekładnia z prądem wtórnym x/1A. Dostępny na magazynie 48 h.

# SERIA LCTR - Z OTWOREM NA PRZEWÓD



**WEJŚCIE:**

30 A  
...  
600 A

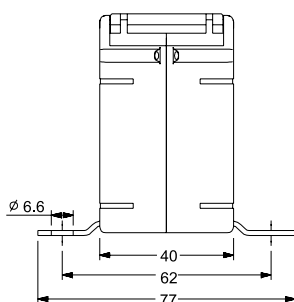
**WYJŚCIA:**

5 A 1 A

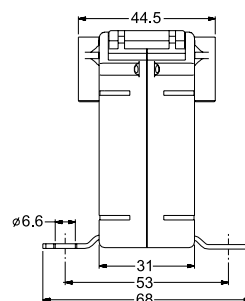
	LCTR 45/14 (40)	LCTR 50/14 (30)	LCTR 50/14 (50)	LCTR 62/R (40)
Średnica otworu	Ø 14 mm	Ø 14 mm	Ø 14 mm	Ø 22 mm
Głębokość	40 mm	31 mm	51 mm	40 mm
Szerokość	45 mm	50 mm	50 mm	62 mm
Prąd pierwotny	30 A...300 A	40 A...300 A	30 A...300 A	50 A...600 A
Prąd wtórny	1 A, 5 A			
Klasa dokładności	0,5; 1			0,2; 0,5S; 0,5; 1

## WYMIARY GABARYTOWE

**LCTR 45/14 (40)**



**LCTR 50/14 (30)**

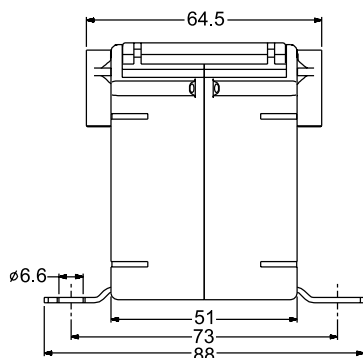


Typ przekładnika	LCTR 45/14 (40)		LCTR 50/14 (30)	
Klasa dokładności	0,5	1	0,5	1
<b>Prąd pierwotny</b>	<b>Moc przekładnika</b>			
30 A	-	1 VA	-	-
40 A	-	1 VA	-	1 VA
50 A	-	1,5 VA	-	1,5 VA
60 A	-	1,5 VA	-	1,5 VA
75 A	-	2,5 VA	-	1,5 VA
80 A	1 VA	2,5 VA	-	1,5 VA
100 A	1,5 VA	3,75 VA	2,5 VA	3,75 VA
120 A	1,5 VA	3,75 VA	2,5 VA	3,75 VA
125 A	2,5 VA	3,75 VA	2,5 VA	3,75 VA
150 A	2,5 VA	5 VA	3,75 VA	5 VA
200 A	3,75 VA	7,5 VA	3,75 VA	5 VA
250 A	5 VA	7,5 VA	5 VA	7,5 VA
300 A	5 VA	10 VA	7,5 VA	7,5 VA

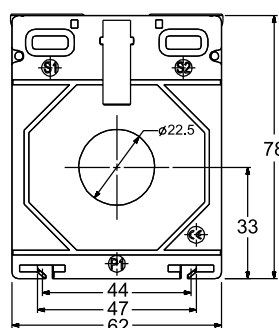
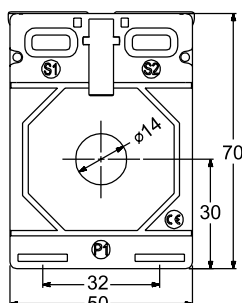
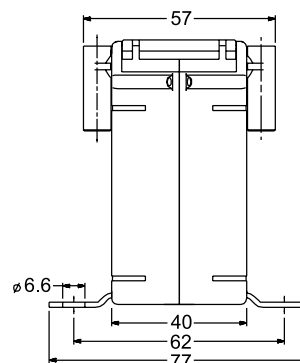
- Przekładnia z prądem wtórnym x/5A. Dostępny na magazynie 48h.

## WYMIARY GABARYTOWE

### LCTR 50/14 (50)



### LCTR 62/R (40)



Typ przekładnika	LCTR 50/14 (50)		LCTR 62/R (40)			
	0.5	1	0.2	0.55	0.5	1
<b>Klasa dokładności</b>	0.5	1	0.2	0.55	0.5	1
<b>Prąd pierwotny</b>	<b>Moc przekładnika</b>					
30 A	-	1 VA	-	-	-	-
40 A	-	1 VA	-	-	-	-
50 A	1,5 VA	1,5 VA	-	-	-	1,5 VA
60 A	1,5 VA	1,5 VA	-	-	-	2,5 VA
75 A	2,5 VA	5 VA	-	-	1,5 VA	2,5 VA
80 A	2,5 VA	5 VA	-	-	2,5 VA	2,5 VA
100 A	3,75 VA	5 VA	1,5 VA	-	2,5 VA	5 VA
120 A	3,75 VA	5 VA	1,5 VA	-	3,75 VA	5 VA
125 A	3,75 VA	5 VA	1,5 VA	-	3,75 VA	5 VA
150 A	5 VA	7,5 VA	2,5 VA	2,5 VA	5 VA	5 VA   7,5 VA
200 A	7,5 VA	10 VA	5 VA	5 VA	5 VA   7,5 VA	5 VA   10 VA
250 A	10 VA	12,5 VA	5 VA	5 VA	10 VA	15 VA
300 A	10 VA	12,5 VA	5 VA	5 VA	10 VA	15 VA
400 A	-	-	7,5 VA	7,5 VA	15 VA	15 VA
500 A	-	-	10 VA	-	15 VA	15 VA
600 A	-	-	10 VA	-	15 VA	15 VA

#### ZAMAWIANIE

Należy podać: typ przekładnika / prąd pierwotny / prąd wtórny / moc / klasa dokładności  
 Przykład zamówienia: LCTR 50/14 (50) 100/5A, 5VA, kl. 1

#### AKCESORIA:

uchwyt do montażu na szynę  
 - szczegóły na str. 25

■ - Przekładnia z prądem wtórnym x/5A. Dostępny na magazynie 48h.

# SERIA LCTB 45 - Z OTWOREM NA SZYNĘ LUB PRZEWÓD

CE



WEJŚCIE:

50 A  
...  
400 A

WYJŚCIE:

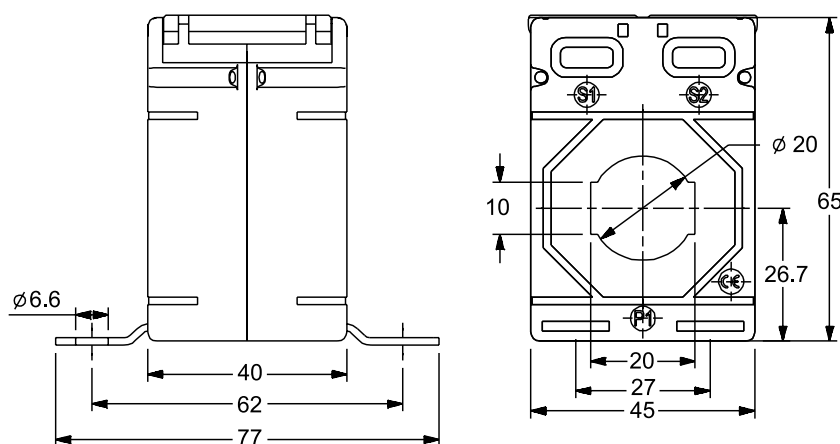
5 A 1 A

LCTB 45/21 (40)

Średnica otworu	∅ 20 mm
Szyna	20 x 10 mm
Głębokość	40 mm
Szerokość	45 mm
Prąd pierwotny	50 A...400 A
Prąd wtórny	1 A, 5 A
Klasa dokładności	0,5; 1

## WYMIARY GABARYTOWE

LCTB 45/21 (40)



Typ przekładnika	LCTB 45/21 (40)	
Klasa dokładności	0,5	1
Prąd pierwotny	Moc przekładnika	
50 A	-	1,5 VA
60 A	-	1,5 VA
75 A	-	2,5 VA
80 A	1 VA	2,5 VA
100 A	1,5 VA	3,75 VA
120 A	1,5 VA	3,75 VA
125 A	2,5 VA	3,75 VA
150 A	2,5 VA	5 VA
200 A	3,75 VA	5 VA
250 A	3,75 VA	5 VA
300 A	5 VA	5 VA
400 A	5 VA	5 VA

### ZAMAWIANIE

Należy podać: typ przekładnika / prąd pierwotny / prąd wtórny / moc / klasa dokładności  
**Przykład zamówienia:** LCTB 45/21 (40) 100/5A, 3.75VA, kl. 1

### AKCESORIA:

uchwyt do montażu na szynę  
**kod zam.:** LH000-0904-130-002

- Przekładnia z prądem wtórnym x/5A. Dostępny na magazynie 48h.

# Z OTWOREM NA SZYNĘ LUB PRZEWÓD - SERIA LCTB 50

	LCTB 50/21 (30)	LCTB 50/30 (30)	LCTB 50/21 (50)	LCTB 50/30 (50)
Średnica otworu	∅ 21 mm	∅ 26 mm	∅ 21 mm	∅ 26 mm
Szyna	20 x 10 mm	30 x 10 mm	20 x 10 mm	30 x 10 mm
Głębokość	31 mm	31 mm	51 mm	51 mm
Szerokość	50 mm	50 mm	50 mm	50 mm
Prąd pierwotny	40 A...400 A	75 A...600 A	50 A...400 A	50 A... 600 A
Prąd wtórny	1 A, 5 A			
Klasa dokładności	0,5; 1			

WEJŚCIE:

40 A  
...  
600 A

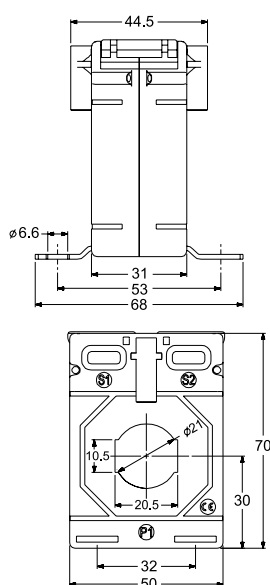
WYJŚCIE:

5 A 1 A

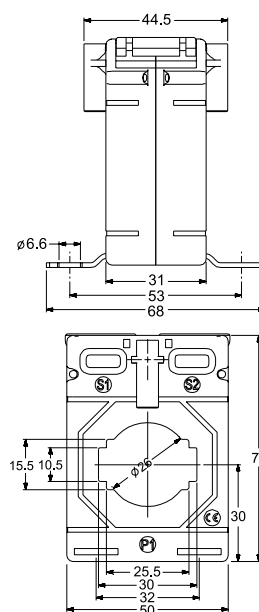


## WYMIARY GABARYTOWE

LCTB 50/21 (30)



LCTB 50/30 (30)



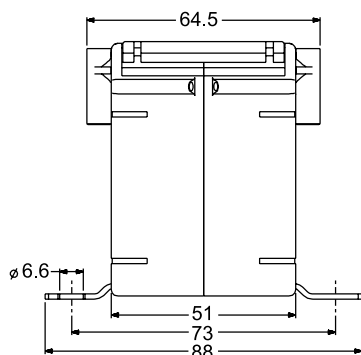
Typ przekładnika	LCTB 50/21 (30)		LCTB 50/30 (30)	
	0,5	1	0,5	1
Klasa dokładności	Moc przekładnika			
Prąd pierwotny				
40 A	-	1 VA	-	-
50 A	-	1 VA	-	-
60 A	-	1 VA	-	-
75 A	-	1,5 VA	-	1 VA
80 A	1 VA	2,5 VA	-	1,5 VA
100 A	1,5 VA	2,5 VA	1 VA	2,5 VA
120 A	2,5 VA	2,5 VA	1 VA	2,5 VA
125 A	2,5 VA	3,75 VA	1 VA	2,5 VA
150 A	2,5 VA	5 VA	2,5 VA	3,75 VA
200 A	3,75 VA	5 VA	2,5 VA	5 VA
250 A	5 VA	5 VA	5 VA	5 VA
300 A	5 VA	7,5 VA	5 VA	5 VA
400 A	5 VA	7,5 VA	5 VA	5 VA   6,25 VA
500 A	-	-	5 VA	6,25 VA
600 A	-	-	5 VA	7,5 VA

■ - Przekładnia z prądem wtórnym x/5A. Dostępny na magazynie 48h.

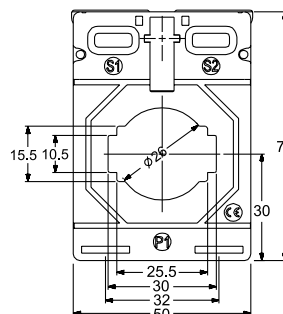
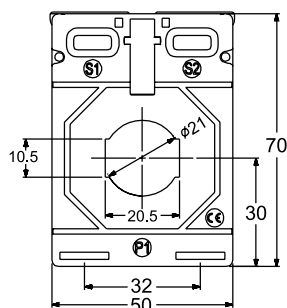
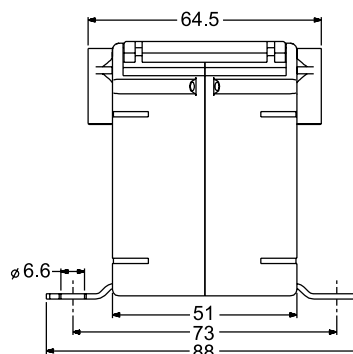
# SERIA LCTB 50 Z OTWOREM NA SZYNĘ LUB PRZEWÓD

## WYMIARY GABARYTOWE

LCTB50/21 (50)



LCTB 50/30 (50)



Typ przekładnika	LCTB 50/21 (50)		LCTB 50/30 (50)	
Klasa dokładności	0,5	1	0,5	1
Prąd pierwotny	Moc przekładnika			
50 A	1 VA	2,5 VA	-	1,5 VA
60 A	1 VA	2,5 VA	-	1,5 VA
75 A	1,5 VA	2,5 VA	-	2,5 VA
80 A	2,5 VA	5 VA	-	2,5 VA
100 A	2,5 VA	5 VA	2,5 VA	5 VA
120 A	3,75 VA	5 VA	2,5 VA	5 VA
125 A	5 VA	5 VA	2,5 VA	5 VA
150 A	5 VA	10 VA	5 VA	5 VA
200 A	7,5 VA	10 VA	5 VA	7,5 VA
250 A	7,5 VA	10 VA	5 VA	10 VA
300 A	7,5 VA	12,5 VA	5 VA	10 VA
400 A	10 VA	15 VA	10 VA	12,5 VA
500 A	-	-	10 VA	12,5 VA
600 A	-	-	10 VA	15 VA

### ZAMAWIANIE

Należy podać: typ przekładnika / prąd pierwotny / prąd wtórny / moc / klasa dokładności

Przykład zamówienia: LCTB 50/21 (50) 100/5A, 5VA, kl. 1

### AKCESORIA:

uchwyt do montażu na szynę

- szczegóły na str. 25

 - Przekładnia z prądem wtórnym x/5A. Dostępny na magazynie 48h.



# Z OTWOREM NA SZYNĘ LUB PRZEWÓD - SERIA LCTB 62

	LCTB 62/20 (40)	LCTB 62/30 (40)	LCTB 62/30 (50)	LCTB 62/40 (40)
Średnica otworu	-	∅ 30 mm	∅ 28 mm	∅ 31 mm
Szyna	20x12 mm	30x10 mm, 2x25 x10 mm	30x10 mm	40x10 mm, 2 x 30 x 10 mm
Głębokość	40 mm	40 mm	50 mm	40 mm
Szerokość	62 mm	62 mm	62 mm	62 mm
Prąd pierwotny	50A...400A	50 A...800 A	40 A...800 A	100 A...800 A
Prąd wtórny	1 A, 5 A			
Klasa dokładności	0,2S; 0,2; 0,5S; 0,5; 1			

WEJŚCIE:

40 A  
...  
800 A

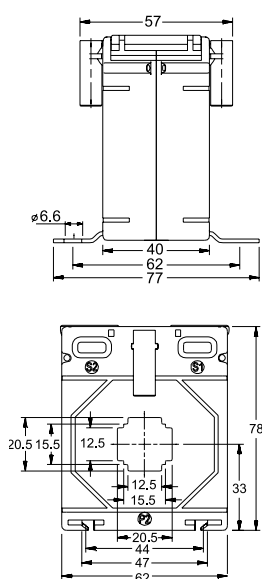
WYJŚCIA:

5 A 1 A

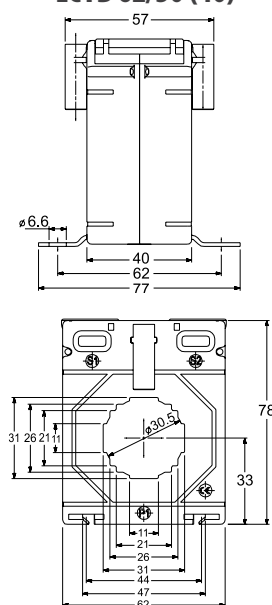


## WYMIARY GABARYTOWE

LCTB 62/20 (40)



LCTB 62/30 (40)

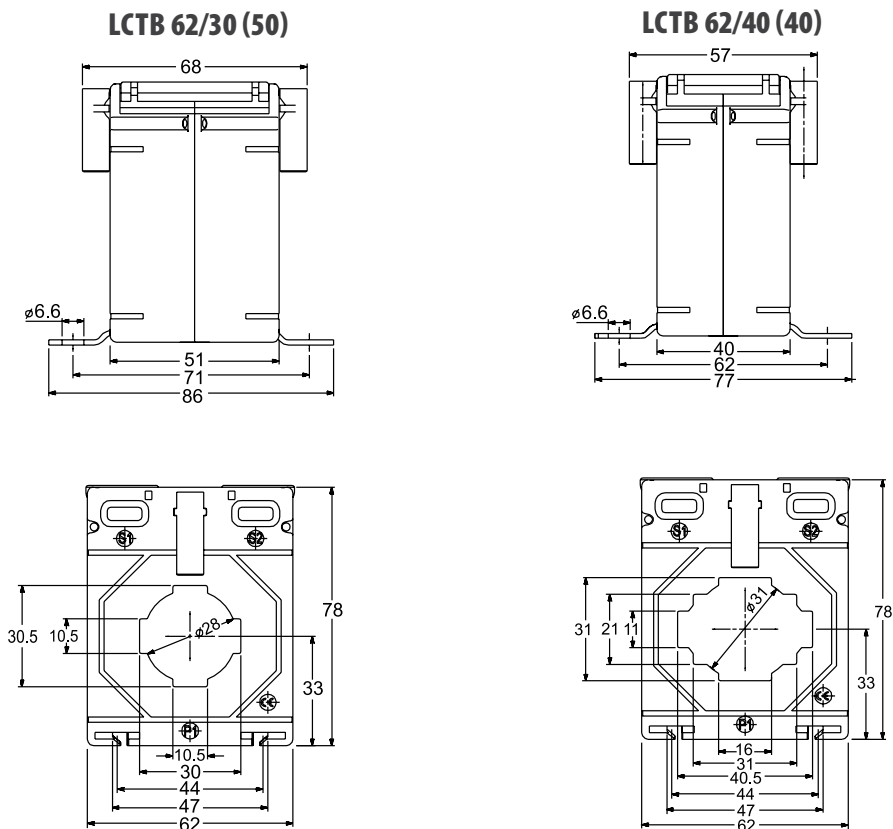


Typ przekładnika	LCTB 62/20 (40)					LCTB 62/30 (40)				
	0,2S	0,2	0,5S	0,5	1	0,2S	0,2	0,5S	0,5	1
Klasa dokładności	0,2S	0,2	0,5S	0,5	1	0,2S	0,2	0,5S	0,5	1
Prąd pierwotny	Moc przekładnika									
50 A	-	-	-	-	1,5 VA	-	-	-	-	1,5 VA
60 A	-	-	-	-	2,5 VA	-	-	-	-	1,5 VA
75 A	-	-	-	1,5 VA	3,75 VA	-	-	-	-	1,5 VA
80 A	-	-	-	2,5 VA	3,75 VA	-	-	-	-	2 VA
100 A	1,5 VA	1,5 VA	1,5 VA	2,5 VA	5 VA	1 VA	1 VA	1 VA	1,5 VA	2,5 VA
120 A	1,5 VA	1,5 VA	1,5 VA	3,75 VA	5 VA	1 VA	1 VA	1 VA	2,5 VA	3,75 VA
125 A	1,5 VA	1,5 VA	1,5 VA	3,75 VA	5 VA	1 VA	1 VA	1 VA	2,5 VA	3,75 VA
150 A	2 VA	2,5 VA	2,0 VA	5 VA	7,5 VA	2,5 VA	1,5 VA	2,5 VA	3,75 VA	5 VA
200 A	3,75 VA	5 VA	3,75 VA	7,5 VA	10 VA	5 VA	2,5 VA	5 VA	5 VA	7,5 VA
250 A	3,75 VA	5 VA	3,75 VA	10 VA	15 VA	5 VA	3,75 VA	5 VA	5 VA	10 VA
300 A	3,75 VA	5 VA	3,75 VA	10 VA	15 VA	5 VA	3,75 VA	5 VA	5 VA	10 VA
400 A	5 VA	7,5 VA	5 VA	15 VA	15 VA	5 VA	5 VA	5 VA	7,5 VA	12,5 VA
500 A	-	-	-	-	-	5 VA	7,5 VA	5 VA	10 VA	12,5 VA
600 A	-	-	-	-	-	10 VA	7,5 VA	10 VA	15 VA	15 VA
750 A	-	-	-	-	-	10 VA	10 VA	10 VA	15 VA	15 VA
800 A	-	-	-	-	-	10 VA	10 VA	10 VA	15 VA	15 VA

■ - Przekładnia z prądem wtórnym x/5A. Dostępny na magazynie 48h.

# SERIA LCTB 62 Z OTWOREM NA SZYNĘ LUB PRZEWÓD

## WYMIARY GABARYTOWE



Typ przekładnika	LCTB 62/30 (50)					LCTB 62/40 (40)				
	0,25	0,2	0,5S	0,5	1	0,25	0,2	0,5S	0,5	1
<b>Klasa dokładności</b>										
<b>Prąd pierwotny</b>	<b>Moc przekładnika</b>									
40 A	-	-	-	-	1 VA	-	-	-	-	-
50 A	-	-	-	-	2,5 VA	-	-	-	-	-
60 A	-	-	-	-	2,5 VA	-	-	-	-	-
75 A	-	-	-	2,5 VA	2,5 VA	-	-	-	-	-
80 A	-	-	-	2,5 VA	3,75 VA	-	-	-	-	-
100 A	1,25 VA	1,25 VA	1,25 VA	5 VA	5 VA	-	-	-	-	1 VA
120 A	1,25 VA	1,25 VA	1,25 VA	5 VA	5 VA	-	-	-	-	1,5 VA
125 A	1,25 VA	1,25 VA	1,25 VA	5 VA	5 VA	-	-	-	-	1,5 VA
150 A	2 VA	2 VA	2 VA	5 VA	7,5 VA	-	-	-	-	2,5 VA
200 A	5 VA	3,75 VA	5 VA	10 VA	15 VA	1 VA	1 VA	1 VA	1,5 VA	3,75 VA
250 A	5 VA	5 VA	5 VA	15 VA	15 VA	1,5 VA	1,5 VA	1,5 VA	2,5 VA	5 VA
300 A	5 VA	5 VA	5 VA	15 VA	15 VA	1,5 VA	1,5 VA	1,5 VA	5 VA	5 VA
400 A	10 VA	6,25 VA	10 VA	15 VA	30 VA	2,5 VA	2,5 VA	2,5 VA	5 VA	5 VA
500 A	5 VA	7,5 VA	5 VA	15 VA	30 VA	3,75 VA	5 VA	3,75 VA	5 VA	5 VA, 7,5 VA
600 A	6,25 VA	10 VA	6,25 VA	20 VA	30 VA	5 VA	7,5 VA	5 VA	7,5 VA	10 VA
750 A	6,25 VA	10 VA	6,25 VA	20 VA	30 VA	5 VA	10 VA	5 VA	10 VA	10 VA
800 A	6,25 VA	10 VA	6,25 VA	20 VA	30 VA	5 VA	10 VA	5 VA	10 VA	10 VA

### ZAMAWIANIE

Należy podać: typ przekładnika / prąd pierwotny / prąd wtórny / moc / klasa dokładności

Przykład zamówienia: LCTB 62/40 (40) 100/5A, 1VA, kl. 1

### AKCESORIA:

uchwyt do montażu na szynę

- szczegóły na str. 25

 - Przekładnia z prądem wtórnym x/5A. Dostępny na magazynie 48h.

# Z OTWOREM NA SZYNĘ LUB PRZEWÓD - SERIA LCTB 74

	LCTB 74/20 (45)	LCTB 74/30 (45)	LCTB 74/40 (45)	LCTB 74/50 (45)
Średnica otworu	∅ 20 mm	∅26 mm	∅35 mm	∅ 41 mm
Szyna	20x10 mm	30x15 mm, 2x20x10 mm	40x12 mm, 2x30 x15 mm	50x12 mm, 2 x40x10 mm
Głębokość	45 mm	45 mm	45 mm	45 mm
Szerokość	74 mm	74 mm	74 mm	74 mm
Prąd pierwotny	30 A...400 A	30 A...800 A	40 A...1000 A	100 A...1000 A
Prąd wtórny	1 A, 5 A			
Klasa dokładności	0,2S; 0,2; 0,5S; 0,5; 1			

**WEJŚCIE:**

**30 A**  
...  
**1000 A**

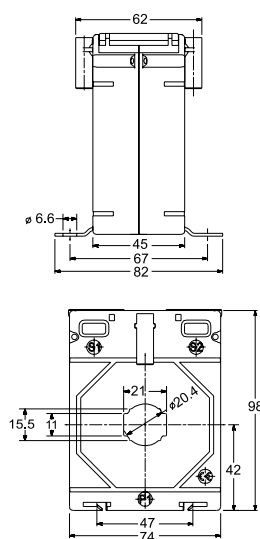
**WYJŚCIA:**

**5 A** **1 A**

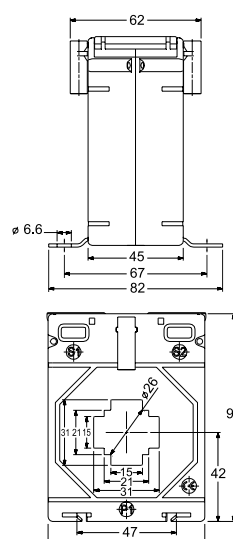


## WYMIARY GABARYTOWE

**LCTB 74/20 (45)**



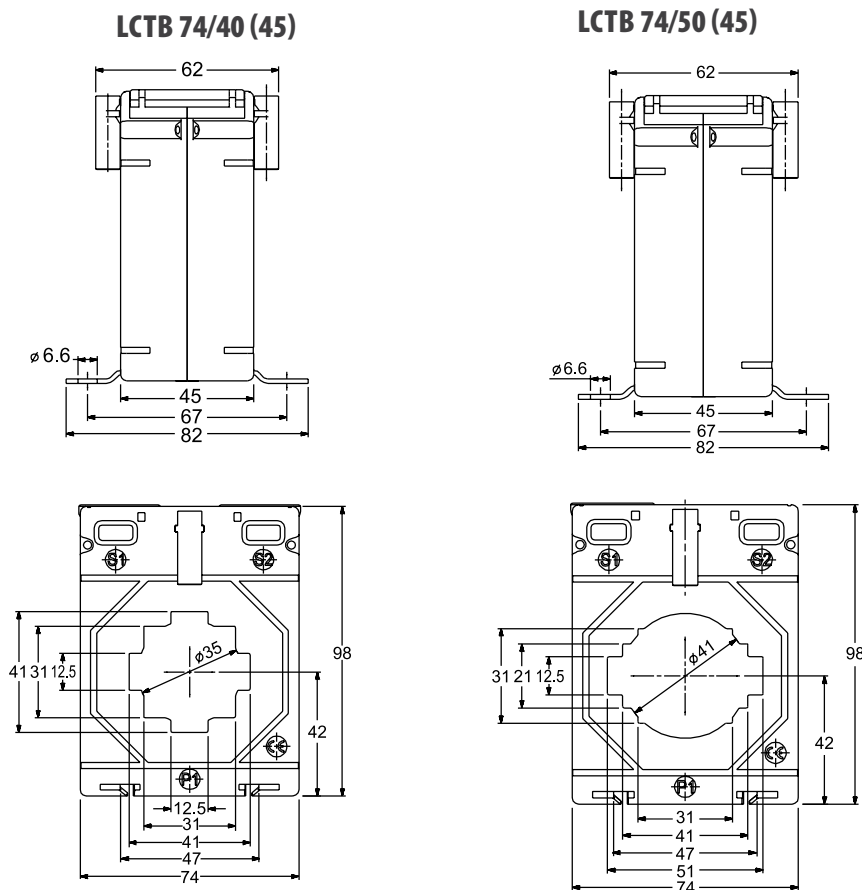
**LCTB 74/30 (45)**



Typ przekładnika	LCTB 74/20 (45)					LCTB 74/30 (45)				
	0,2S	0,2	0,5S	0,5	1	0,2S	0,2	0,5S	0,5	1
<b>Prąd pierwotny</b>	<b>Moc przekładnika</b>									
30 A	-	-	-	-	1,5 VA	-	-	-	-	1 VA
40 A	-	-	-	-	1,5 VA	-	-	-	-	1,5 VA
50 A	-	-	-	-	2,5 VA	-	-	-	-	1,5 VA
60 A	-	-	-	-	3,75 VA	-	-	-	-	2,5 VA
75 A	-	-	-	1,5 VA	5 VA	-	-	-	1,5 VA	2,5 VA
80 A	-	-	-	1,5 VA	5 VA	-	-	-	1,5 VA	3,75 VA
100 A	1,5 VA	1,5 VA	1,5 VA	5 VA	7,5 VA	1,5 VA	1,5 VA	1,5 VA	2,5 VA	5 VA
120 A	1,5 VA	1,5 VA	1,5 VA	5 VA	10 VA	1,5 VA	1,5 VA	1,5 VA	2,5 VA	5 VA
125 A	1,5 VA	1,5 VA	1,5 VA	5 VA	10 VA	1,5 VA	1,5 VA	1,5 VA	2,5 VA	5 VA
150 A	2,5 VA	2,5 VA	2,5 VA	7,5 VA	12,5 VA	1,5 VA	1,5 VA	1,5 VA	5 VA	7,5 VA
200 A	5 VA	5 VA	5 VA	10 VA	15 VA	2,5 VA	2,5 VA	2,5 VA	10 VA	15 VA
250 A	5 VA	5 VA	5 VA	10 VA	15 VA	2,5 VA	2,5 VA	2,5 VA	10 VA	15 VA
300 A	5 VA	7,5 VA	5 VA	15 VA	15 VA	2,5 VA	5 VA	2,5 VA	10 VA	15 VA
400 A	5 VA	10 VA	5 VA	15 VA	20 VA	5 VA	7,5 VA	5 VA	15 VA	20 VA
500 A	-	-	-	-	-	5 VA	10 VA	5 VA	15 VA	20 VA
600 A	-	-	-	-	-	5 VA	15 VA	5 VA	15 VA	20 VA
750 A	-	-	-	-	-	7,5 VA	20 VA	7,5 VA	20 VA	30 VA
800 A	-	-	-	-	-	10 VA	30 VA	10 VA	30 VA	30 VA

# SERIA LCTB 74 Z OTWOREM NA SZYNĘ LUB PRZEWÓD

## WYMIARY GABARYTOWE



Typ przekładnika	LCTB 74/40 (45)					LCTB 74/50 (45)				
	0,25	0,2	0,5S	0,5	1	0,25	0,2	0,5S	0,5	1
<b>Prąd pierwotny</b>	<b>Moc przekładnika</b>									
40 A	-	-	-	-	1 VA	-	-	-	-	-
50 A	-	-	-	-	1 VA	-	-	-	-	-
60 A	-	-	-	-	1 VA	-	-	-	-	-
75 A	-	-	-	-	1,5 VA	-	-	-	-	-
80 A	-	-	-	-	1,5 VA	-	-	-	-	-
100 A	-	-	-	1,5 VA	2,5 VA	-	-	-	-	1,5 VA
120 A	-	-	-	1,5 VA	2,5 VA	-	-	-	-	1,5 VA
125 A	-	-	-	1,5 VA	2,5 VA	-	-	-	-	1,5 VA
150 A	-	-	-	2,5 VA	3,75 VA	-	-	-	-	2,5 VA
200 A	2,5 VA	2,5 VA	2,5 VA	3,75 VA	5 VA	-	-	-	1,5 VA	3,75 VA
250 A	5 VA	2,5 VA	5 VA	5 VA	7,5 VA	1,5 VA	1,5 VA	1,5 VA	2,5 VA	5 VA
300 A	5 VA	2,5 VA	5 VA	5 VA	7,5 VA	1,5 VA	1,5 VA	1,5 VA	5 VA	7,5 VA
400 A	5 VA	5 VA	5 VA	5 VA   7,5 VA	12,5 VA	2,5 VA	2,5 VA	2,5 VA	5 VA	7,5 VA
500 A	5 VA	7,5 VA	5 VA	10 VA	15 VA	5 VA	5 VA	5 VA	7,5 VA	10 VA
600 A	5 VA	10 VA	5 VA	15 VA	20 VA	5 VA	5 VA   7,5 VA	5 VA	10 VA	12,5 VA
750 A	5 VA	10 VA	5 VA	15 VA	20 VA	5 VA	10 VA	5 VA	12,5 VA	15 VA
800 A	7,5 VA	15 VA	7,5 VA	15 VA	20 VA	5 VA	10 VA	5 VA	12,5 VA	15 VA
1000 A	10 VA	15 VA	10 VA	15 VA	20 VA	5 VA	10 VA	5 VA	12,5 VA	15 VA

### ZAMAWIANIE

Należy podać: typ przekładnika / prąd pierwotny / prąd wtórny / moc / klasa dokładności

Przykład zamówienia: LCTB 74/50 (45) 100/5A, 1,5VA, kl. 1

### AKCESORIA:

uchwyt do montażu na szynę

kod zam.: LH000-0904-130-124

- Przekładnia z prądem wtórnym x/5A. Dostępny na magazynie 48h.

- Przekładnia z prądem wtórnym x/1A oraz x/5A. Dostępny na magazynie 48h.

# Z OTWOREM NA SZYNĘ LUB PRZEWÓD - SERIA LCTB 86

	LCTB 86/40 (45)	LCTB 86/50 (45)	LCTB 86/60 (45)
Średnica otworu	Ø 36 mm	Ø 46 mm	Ø 51 mm
Szyna	40 x 10 mm, 2x30x15mm	50 x 12 mm, 2 x 40 x 15 mm	60 x 12 mm, 2 x 50 x 15 mm
Głębokość	45 mm	45 mm	45 mm
Szerokość	86 mm	86 mm	86 mm
Prąd pierwotny	50 A...1000 A	100 A...1250 A	100 A...1600 A
Prąd wtórny	1 A, 5 A		
Klasa dokładności	0,2S; 0,2; 0,5S; 0,5; 1		

WEJŚCIE:

50 A  
...  
1600 A

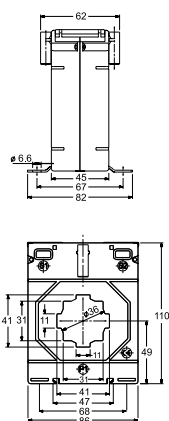
WYJŚCIA:

5 A 1 A

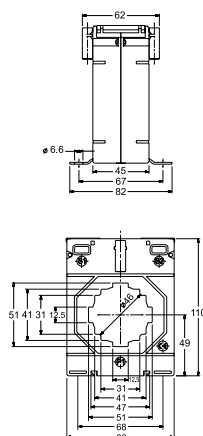


## WYMIARY GABARYTOWE

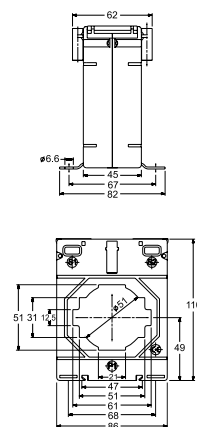
LCTB 86/40 (45)



LCTB 86/50 (45)



LCTB 86/60 (45)



Typ przekładnika	LCTB 86/40 (45)					LCTB 86/50 (45)					LCTB 86/60 (45)				
	0,2S	0,2	0,5S	0,5	1	0,2S	0,2	0,5S	0,5	1	0,2S	0,2	0,5S	0,5	1
Klasa dokładności	0,2S	0,2	0,5S	0,5	1	0,2S	0,2	0,5S	0,5	1	0,2S	0,2	0,5S	0,5	1
Prąd pierwotny	Moc przekładnika														
50 A	-	-	-	-	1,5 VA	-	-	-	-	-	-	-	-	-	-
60 A	-	-	-	-	1,5 VA	-	-	-	-	-	-	-	-	-	-
75 A	-	-	-	-	2,5 VA	-	-	-	-	-	-	-	-	-	-
80 A	-	-	-	-	2,5 VA	-	-	-	-	-	-	-	-	-	-
100 A	1,5 VA	1,5 VA	1,5 VA	1,5 VA	3,75 VA	-	-	-	-	1,5 VA	-	-	-	-	1 VA
120 A	1,5 VA	1,5 VA	1,5 VA	2,5 VA	5 VA	-	-	-	1,5 VA	2,5 VA	-	-	-	-	1,5 VA
125 A	1,5 VA	1,5 VA	1,5 VA	2,5 VA	5 VA	-	-	-	1,5 VA	2,5 VA	-	-	-	-	2,5 VA
150 A	2,5 VA	2,5 VA	2,5 VA	3,75 VA	5 VA	-	-	-	2,5 VA	5 VA	-	-	-	-	2,5 VA
200 A	2,5 VA	2,5 VA	2,5 VA	5 VA	7,5 VA	-	-	-	5 VA	7,5 VA	-	-	-	1,5 VA	3,75 VA
250 A	3,75 VA	3,75 VA	3,75 VA	7,5 VA	12,5 VA	-	-	-	7,5 VA	10 VA	-	-	-	2,5 VA	5 VA
300 A	5 VA	5 VA	5 VA	10 VA	15 VA	5 VA	1,5 VA	5 VA	7,5 VA	10 VA	1,5 VA	1,5 VA	1,5 VA	5 VA	7,5 VA
400 A	7,5 VA	7,5 VA	7,5 VA	15 VA	20 VA	7,5 VA	2,5 VA	7,5 VA	15 VA	15 VA	2,5 VA	2,5 VA	2,5 VA	10 VA	2,5 VA
500 A	10 VA	10 VA	10 VA	20 VA	30 VA	7,5 VA	5 VA	7,5 VA	15 VA	20 VA	2,5 VA	3,75 VA	2,5 VA	10 VA	12,5 VA
600 A	15 VA	15 VA	15 VA	30 VA	30 VA	10 VA	7,5 VA	10 VA	15 VA	20 VA	5 VA	5 VA	5 VA	15 VA	15 VA
750 A	15 VA	15 VA	15 VA	30 VA	30 VA	7,5 VA	10 VA	7,5 VA	15 VA	20 VA	5 VA	10 VA	5 VA	15 VA	20 VA
800 A	15 VA	15 VA	15 VA	30 VA	30 VA	10 VA	12,5 VA	10 VA	20 VA	30 VA	7,5 VA	12,5 VA	7,5 VA	20 VA	20 VA
1000 A	15 VA	15 VA	15 VA	30 VA	30 VA	12,5 VA	20 VA	12,5 VA	30 VA	30 VA	10 VA	15 VA	10 VA	20 VA	20 VA
1200 A	-	-	-	-	-	12,5 VA	20 VA	12,5 VA	30 VA	30 VA	10 VA	15 VA	10 VA	20 VA	20 VA
1250 A	-	-	-	-	-	12,5 VA	20 VA	12,5 VA	30 VA	30 VA	10 VA	15 VA	10 VA	20 VA	20 VA
1500 A	-	-	-	-	-	-	-	-	-	-	10 VA	15 VA	10 VA	20 VA	20 VA
1600 A	-	-	-	-	-	-	-	-	-	-	10 VA	15 VA	10 VA	20 VA	20 VA

### ZAMAWIANIE

Należy podać: typ przekładnika / prąd pierwotny / prąd wtórny / moc / klasa dokładności

Przykład zamówienia: LCTB 86/50 (45) 100/5A, 1,5VA, kl. 1

### AKCESORIA:

uchwyt do montażu na szynę

kod zam.: LH000-0904-130-124

■ - Przekładnia z prądem wtórnym x/5A. Dostępny na magazynie 48h.

# SERIA LCTB 100 - Z OTWOREM NA SZYNĘ LUB PRZEWÓD



## WEJŚCIE:

400 A  
...  
3200 A

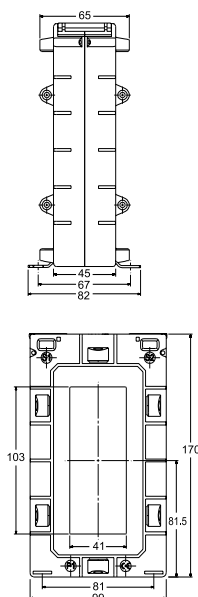
## WYJŚCIA:

5 A 1 A

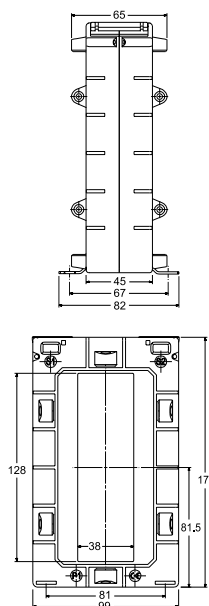
	LCTB 100/100V (45)	LCTB 100/130V (45)
Szyna	41 x 103 mm	38 x 128 mm
Głębokość	45 mm	45 mm
Szerokość	100 mm	100 mm
Prąd pierwotny	400 A...2500 A	400 A...3000 A
Prąd wtórny	1 A, 5 A	
Klasa dokładności	0,2S; 0,2; 0,5S; 0,5; 1	0,2; 0,5; 1

## WYMIARY GABARYTOWE

LCTB 100/100V (45)



LCTB 100/130V (45)



Typ przeladnika	LCTB 100/100V (45)					LCTB 100/130V (45)		
	0,2S	0,2	0,5S	0,5	1	0,2	0,5	1
Klasa dokładności								
Prąd pierwotny	Moc przeladnika							
400 A	-	-	-	2,5 VA	5 VA	-	2,5 VA	5 VA
500 A	-	-	-	2,5 VA	5 VA	-	2,5 VA	5 VA
600 A	-	-	-	2,5 VA	5 VA	-	2,5 VA	5 VA
750 A	-	-	-	2,5 VA	5 VA	-	2,5 VA	7,5 VA
800 A	-	-	-	5 VA	10 VA	-	5 VA	7,5 VA
1000 A	-	5 VA	-	10 VA	15 VA	-	10 VA	10 VA
1200 A	5 VA	5 VA	5 VA	10 VA	15 VA	-	10 VA	15 VA
1250 A	5 VA	5 VA	5 VA	10 VA	15 VA	-	10 VA	15 VA
1500 A	5 VA	5 VA	5 VA	15 VA	30 VA	5 VA	15 VA	30 VA
1600 A	7,5 VA	10 VA	7,5 VA	15 VA	30 VA	5 VA	15 VA	30 VA
2000 A	7,5 VA	10 VA	7,5 VA	15 VA	30 VA	5 VA	15 VA	30 VA
2500 A	10 VA	10 VA	10 VA	15 VA	20 VA	5 VA	15 VA	30 VA
3000 A	-	-	-	-	-	5 VA	10 VA	12,5 VA

### ZAMAWIANIE

Należy podać: typ przeladnika / prąd pierwotny / prąd wtórny / moc / klasa dokładności

Przykład zamówienia: LCTB 100/130V (45) 400/5A, 2.5VA, kl. 1

### AKCESORIA:

uchwyt do montażu na szynę

kod zam.: LH000-0904-130-124

# Z OTWOREM NA SZYNĘ LUB PRZEWÓD - SERIA LCTB 104

	LCTB 104/60 (45)	LCTB 104/80 (45)
Średnica otworu	Ø 54 mm	Ø 65 mm
Szyna	60 x 12 mm, 2 x 50 x 15 mm, 2 x 40 x 20 mm	80 x 12 mm, 2 x 60 x 15 mm, 2 x 50 x 25 mm
Głębokość	45 mm	45 mm
Szerokość	104 mm	104 mm
Prąd pierwotny	100 A...1600 A	200 A...2000 A
Prąd wtórny	1 A, 5 A	
Klasa dokładności	0,2S; 0,2; 0,5S; 0,5; 1	

WEJŚCIE:

40 A  
...  
800 A

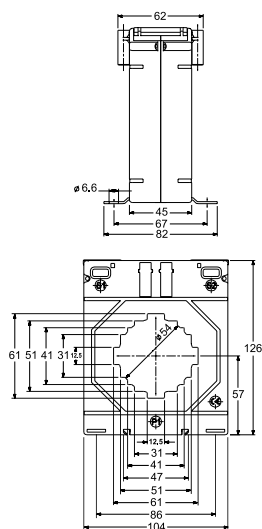
WYJŚCIA:

5 A 1 A

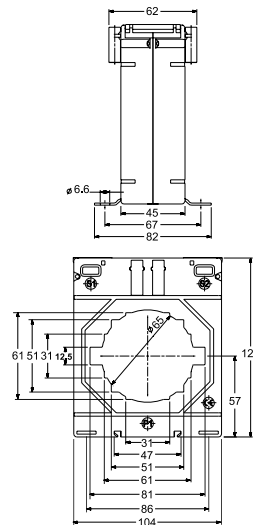


## WYMIARY GABARYTOWE

LCTB 104/60 (45)



LCTB 104/80 (45)



Typ przekładnika	LCTB 104/60 (45)					LCTB 104/80 (45)				
Klasa dokładności	0,2S	0,2	0,5S	0,5	1	0,2S	0,2	0,5S	0,5	1
Prąd pierwotny	Moc przekładnika									
100 A	-	-	-	-	1,5 VA	-	-	-	-	-
120 A	-	-	-	-	2,5 VA	-	-	-	-	-
125 A	-	-	-	-	2,5 VA	-	-	-	-	-
150 A	-	-	-	2,5 VA	5 VA	-	-	-	-	-
200 A	-	-	-	5 VA	10 VA	-	-	-	-	1,5 VA
250 A	-	1,5 VA	-	7,5 VA	12,5 VA	-	-	-	1,5 VA	2,5 VA
300 A	1,5 VA	2,5 VA	1,5 VA	10 VA	15 VA	-	-	-	2,5 VA	7,5 VA
400 A	2,5 VA	3,75 VA	2,5 VA	5 VA   10 VA	15 VA	-	1,5 VA	-	5 VA	10 VA
500 A	3,75 VA	7,5 VA	3,75 VA	15 VA	20 VA	-	1,5 VA	-	5 VA	10 VA
600 A	5 VA	10 VA	5 VA	15 VA	30 VA	-	2,5 VA	-	7,5 VA	12,5 VA
750 A	5 VA	15 VA	5 VA	20 VA	30 VA	5 VA	5 VA	5 VA	10 VA	15 VA
800 A	7,5 VA	15 VA	7,5 VA	30 VA	30 VA	5 VA	7,5 VA	5 VA	10 VA	15 VA
1000 A	10 VA	20 VA	10 VA	30 VA	45 VA	7,5 VA	12,5 VA	7,5 VA	20 VA	20 VA
1200 A	10 VA	30 VA	10 VA	30 VA	45 VA	10 VA	15 VA	10 VA	20 VA	30 VA
1250 A	10 VA	30 VA	10 VA	30 VA	45 VA	10 VA	15 VA	10 VA	20 VA	30 VA
1500 A	10 VA	30 VA	10 VA	30 VA	45 VA	10 VA	15 VA	10 VA	20 VA	30 VA
1600 A	10 VA	30 VA	10 VA	30 VA	45 VA	10 VA	15 VA	10 VA	20 VA	30 VA
2000 A	-	-	-	-	-	10 VA	15 VA	10 VA	20 VA	30 VA

### ZAMAWIANIE

Należy podać: typ przekładnika / prąd pierwotny / prąd wtórny / moc / klasa dokładności  
Przykład zamówienia: LCTB 104/60 (45) 100/5A, 1.5VA, kl. 1

### AKCESORIA:

uchwyt do montażu na szynę  
kod zam.: LH000-0904-130-124

- Przekładnia z prądem wtórnym x/5A. Dostępny na magazynie 48h.

# SERIA LCTB 140 - Z OTWOREM NA SZYNE LUB PRZEWÓD



**WEJŚCIE:**

**200 A  
...  
5000 A**

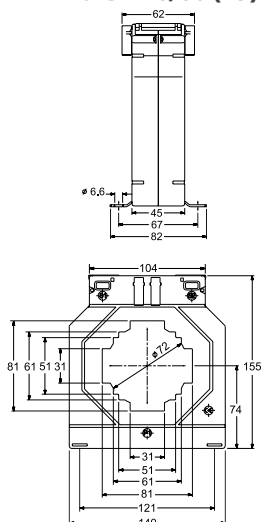
**WYJŚCIA:**

**5 A    1 A**

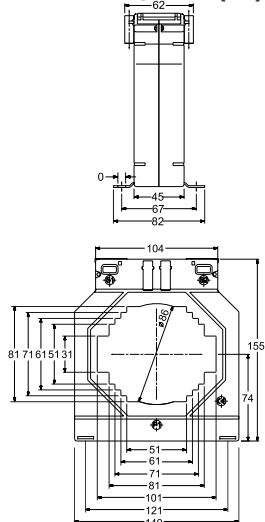
	LCTB 140/80 (45)	LCTB 140/100H (45)	LCTB 140/100V (45)	LCTB 140/130V (45)
<b>Średnica otworu</b>	Ø 72 mm	Ø 86 mm	Ø 86 mm	-
<b>Szyzna</b>	80 x 30 mm, 2 x 60 x 25 mm	100 x 30 mm, 2 x 80 x 25 mm, 2 x 70 x 30 mm	100 x 30 mm, 2 x 80 x 25 mm, 2 x 70 x 30 mm	70 x 130 mm
<b>Głębokość</b>	45 mm	45 mm	45 mm	45 mm
<b>Szerokość</b>	140 mm	140 mm	140 mm	140 mm
<b>Prąd pierwotny</b>	200 A...2000 A	200 A...4000 A	200 A...3000 A	400 A...5000 A
<b>Prąd wtórny</b>	1 A, 5 A			
<b>Klasa dokładności</b>	0,2S; 0,2; 0,5S; 0,5; 1			0,2; 0,5; 1

## WYMIARY GABARYTOWE

**LCTB 140/80 (45)**



**LCTB 140/100H (45)**



Typ przekładnika	LCTB 140/80 (45)					LCTB 140/100H (45)				
	0,2S	0,2	0,5S	0,5	1	0,2S	0,2	0,5S	0,5	1
<b>Prąd pierwotny</b>	<b>Moc przekładnika</b>									
200 A	-	-	-	2,5 VA	5 VA	-	-	-	1,5 VA	3,75 VA
250 A	-	-	-	5 VA	10 VA	-	-	-	2,5 VA	5 VA
300 A	-	1,5 VA	-	7,5 VA	15 VA	-	-	-	3,75 VA	7,5 VA
400 A	-	2,5 VA	-	10 VA	20 VA	-	1,5 VA	-	7,5 VA	10 VA
500 A	2,5 VA	5 VA	2,5 VA	15 VA	30 VA	-	2,5 VA	-	10 VA	12,5 VA
600 A	3,75 VA	7,5 VA	3,75 VA	15 VA	30 VA	2,5 VA	3,75 VA	2,5 VA	10 VA	15 VA
750 A	5 VA	10 VA	5 VA	15 VA	45 VA	5 VA	5 VA	5 VA	15 VA	20 VA
800 A	5 VA	10 VA	5 VA	15 VA	45 VA	5 VA	5 VA	5 VA	15 VA	20 VA
1000 A	10 VA	15 VA	10 VA	30 VA	60 VA	5 VA	10 VA	5 VA	15 VA	20 VA
1200 A	12,5 VA	15 VA	12,5 VA	30 VA	60 VA	10 VA	15 VA	10 VA	15 VA	30 VA
1250 A	12,5 VA	30 VA	12,5 VA	60 VA	60 VA	10 VA	15 VA	10 VA	15 VA	30 VA
1500 A	15 VA	30 VA	15 VA	60 VA	60 VA	15 VA	20 VA	15 VA	20 VA	30 VA
1600 A	15 VA	30 VA	15 VA	60 VA	60 VA	15 VA	20 VA	15 VA	20 VA	45 VA
2000 A	15 VA	30 VA	15 VA	60 VA	60 VA	15 VA	30 VA	15 VA	45 VA	45 VA
2500 A	-	-	-	-	-	15 VA	30 VA	15 VA	45 VA	45 VA
3000 A	-	-	-	-	-	15 VA	30 VA	15 VA	60 VA	60 VA
4000 A	-	-	-	-	-	15 VA	30 VA	15 VA	60 VA	60 VA

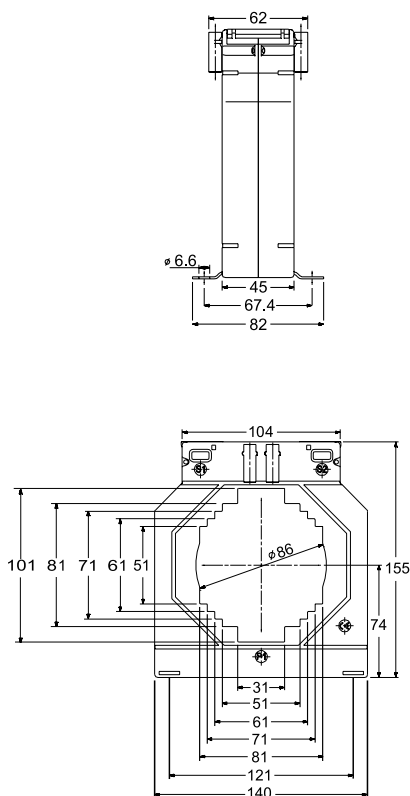
■ - Przekładnia z prądem wtórnym x/5A. Dostępny na magazynie 48h.



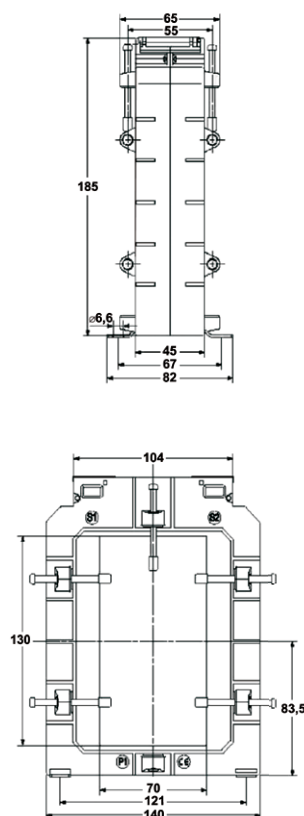
# Z OTWOREM NA SZYNĘ LUB PRZEWÓD - SERIA LCTB 140

## WYMIARY GABARYTOWE

### LCTB 140/100V (45)



### LCTB 140/130V (45)



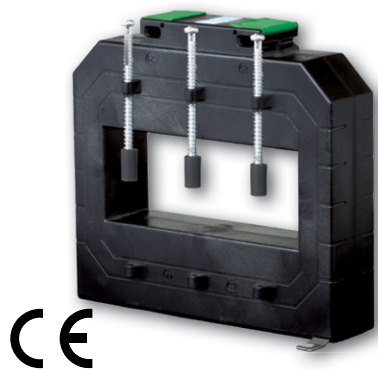
Typ przekładnika	LCTB 140/100V (45)					LCTB 140/130V (45)		
	0,2S	0,2	0,5S	0,5	1	0,2	0,5	1
<b>Klasa dokładności</b>								
<b>Prąd pierwotny</b>	<b>Moc przekładnika</b>							
200 A	-	-	-	1,5 VA	3,75 VA	-	-	-
250 A	-	-	-	2,5 VA	5 VA	-	-	-
300 A	-	-	-	3,75 VA	7,5 VA	-	-	-
400 A	-	1,5 VA	-	10 VA	10 VA	-	3,75 VA	5 VA
500 A	-	2,5 VA	-	10 VA	12,5 VA	-	3,75 VA	5 VA
600 A	2,5 VA	3,75 VA	2,5 VA	12,5 VA	15 VA	-	3,75 VA	5 VA
750 A	5 VA	5 VA	5 VA	15 VA	20 VA	-	5 VA	7,5 VA
800 A	5 VA	5 VA	5 VA	15 VA	20 VA	-	5 VA	7,5 VA
1000 A	5 VA	10 VA	5 VA	15 VA	20 VA	5 VA	10 VA	10 VA
1200 A	10 VA	15 VA	10 VA	15 VA	30 VA	7,5 VA	10 VA	15 VA
1250 A	10 VA	15 VA	10 VA	15 VA	30 VA	7,5 VA	10 VA	15 VA
1500 A	15 VA	20 VA	15 VA	30 VA	30 VA	10 VA	15 VA	15 VA
1600 A	15 VA	20 VA	15 VA	45 VA	45 VA	10 VA	15 VA	15 VA
2000 A	15 VA	30 VA	15 VA	45 VA	45 VA	15 VA	20 VA	20 VA
2500 A	15 VA	30 VA	15 VA	45 VA	45 VA	15 VA	20 VA	20 VA
3000 A	15 VA	30 VA	15 VA	60 VA	60 VA	15 VA	20 VA	20 VA
4000 A	-	-	-	-	-	15 VA	20 VA	20 VA
5000 A	-	-	-	-	-	15 VA	20 VA	20 VA

### ZAMAWIANIE

Należy podać: typ przekładnika / prąd pierwotny / prąd wtórny / moc / klasa dokładności

Przykład zamówienia: LCTB 140/100H (45) 200/5A, 3,75VA, kl. 1

# SERIA LCTB 225 - Z OTWOREM NA SZYNE LUB PRZEWÓD



**WEJŚCIE:**

600 A  
...  
7500 A

**WYJŚCIA:**

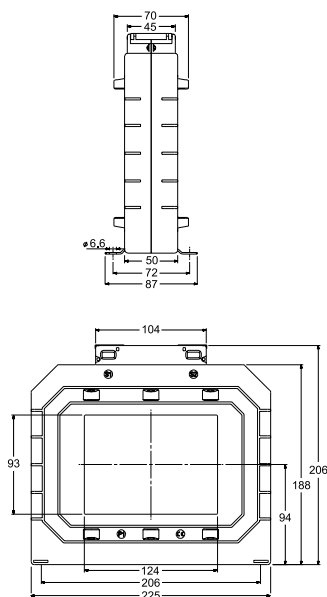
5 A 1 A



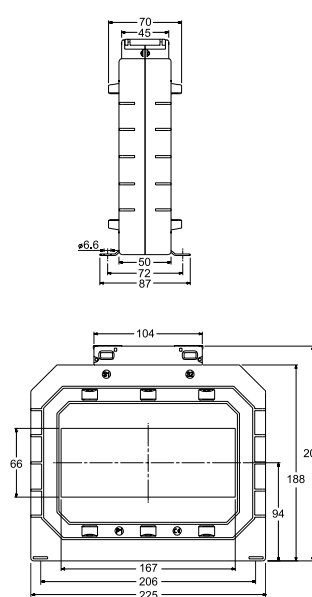
	LCTB 225/125 (50)	LCTB 225/167 (50)
Szyna	124 x 93 mm	166 x 65 mm
Głębokość	50 mm	50 mm
Szerokość	225 mm	225 mm
Prąd pierwotny	600 A...6000 A	1000 A...7500 A
Prąd wtórny	1 A, 5 A	
Klasa dokładności	0,25; 0,2; 0,55; 0,5; 1	

## WYMIARY GABARYTOWE

**LCTB 225/125 (50)**



**LCTB 225/167 (50)**



Typ przeladnika	LCTB 225/125 (50)					LCTB 225/167 (50)				
Klasa dokładności	0,25	0,2	0,55	0,5	1	0,25	0,2	0,55	0,5	1
<b>Prąd pierwotny</b>	<b>Moc przeladnika</b>									
600 A	-	5 VA	-	5 VA	10 VA	-	-	-	-	-
750 A	-	5 VA	-	10 VA	10 VA	-	-	-	-	-
800 A	-	5 VA	-	10 VA	10 VA	-	-	-	-	-
1000 A	5 VA	10 VA	5 VA	10 VA	15 VA	-	3,75 VA	-	5 VA	10 VA
1200 A	5 VA	10 VA	5 VA	10 VA	15 VA	-	5 VA	-	10 VA	15 VA
1250 A	5 VA	10 VA	5 VA	10 VA	15 VA	-	5 VA	-	10 VA	15 VA
1500 A	7,5 VA	10 VA	7,5 VA	15 VA	30 VA	5 VA	10 VA	5 VA	15 VA	30 VA
1600 A	7,5 VA	10 VA	7,5 VA	15 VA	30 VA	5 VA	10 VA	5 VA	15 VA	30 VA
2000 A	10 VA	10 VA	10 VA	15 VA	30 VA	7,5 VA	10 VA	7,5 VA	30 VA	30 VA
2500 A	10 VA	15 VA	10 VA	30 VA	30 VA	10 VA	15 VA	10 VA	30 VA	45 VA
3000 A	10 VA	15 VA	10 VA	30 VA	60 VA	10 VA	15 VA	10 VA	30 VA	45 VA
4000 A	15 VA	30 VA	15 VA	45 VA	60 VA	10 VA	15 VA	10 VA	30 VA	45 VA
5000 A	15 VA	30 VA	15 VA	100 VA	100 VA	15 VA	20 VA	15 VA	30 VA	45 VA
6000 A	15 VA	60 VA	15 VA	100 VA	100 VA	15 VA	20 VA	15 VA	30 VA	45 VA
7500 A	-	-	-	-	-	15 VA	20 VA	15 VA	30 VA	45 VA

### ZAMAWIANIE

Należy podać: typ przeladnika / prąd pierwotny / prąd wtórny / moc / klasa dokładności

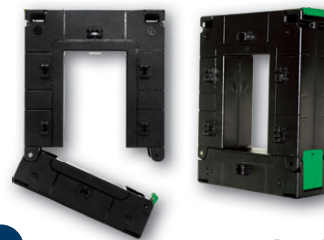
Przykład zamówienia: LCTB 225/125 (50) 600/5A, 10VA, kl. 1

# Z ROZPINANYM RDZENIEM - SERIA LCTS

	LCTS 93/30SC (40)	LCTS 125/50SC (40)	LCTS 155/80SC (40)	LCTS 195/80SC (64)
Wymiary okna	23 x 33 mm	85 x 54 mm	85 x 125 mm	82 x 162 mm
Głębokość	40 mm	40 mm	40 mm	64 mm
Szerokość	93 mm	125 mm	155 mm	195 mm
Prąd pierwotny	100 A...400 A	250 A...1000 A	250 A...3000 A	500 A...5000 A
Prąd wtórny	1 A, 5 A			
Klasa dokładności	0,5; 1			

WEJŚCIE:

100 A  
...  
5000 A



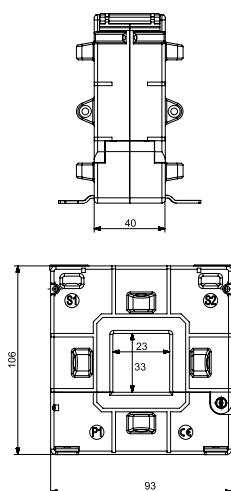
WYJŚCIA:

5 A 1 A



## WYMIARY GABARYTOWE

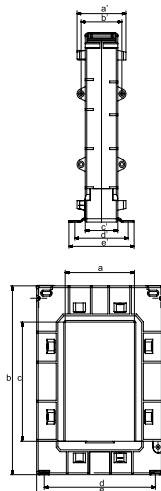
### LCTS 93/30SC (40)



### LCTS 125/50SC, 155/80SC, 195/80SC

widok z boku

widok z przodu



#### Widok z boku (wymiary w mm)

Typ	a'	b'	c'	d'	e'
125/50SC (40)	60	50	40	65	80
155/80SC (40)	60	50	40	65	80
195/80SC (64)	84	74	64	80	100

#### Widok z przodu (wymiary w mm)

Typ	a	b	c	d	e
125/50SC (40)	54	158	85	106	125
155/80SC (40)	85	198	125	136	155
195/80SC (64)	80	245	160	179	195

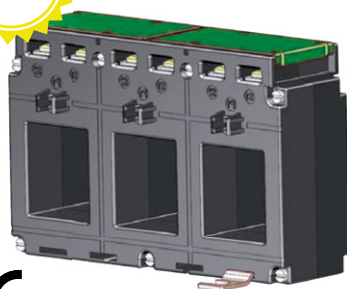
Typ przekładnika	LCTS 93/30SC (40)		LCTS 125/50SC (40)		LCTS 155/80SC (40)		LCTS 195/80SC (64)	
	0,5	1	0,5	1	0,5	1	0,5	1
Prąd pierwotny	Moc przekładnika							
100 A	-	1,5 VA	-	-	-	-	-	-
150 A	-	1,75 VA	-	-	-	-	-	-
200 A	-	2,5 VA	-	-	-	-	-	-
250 A	-	3,75 VA	1 VA	2,5 VA	1 VA	2,5 VA	-	-
300 A	2,5 VA	5 VA	2,5 VA	3,75 VA	1,5 VA	3,75 VA	-	-
400 A	3,75 VA	6,25 VA	2,5 VA	3,75 VA	2,5 VA	3,75 VA	-	-
500 A	-	-	3,75 VA	5 VA	3,75 VA	5 VA	1,25 VA	5 VA
600 A	-	-	5 VA	7,5 VA	5 VA	7,5 VA	1,25 VA	5 VA
750 A	-	-	7,5 VA	10 VA	7,5 VA	10 VA	5 VA	10 VA
800 A	-	-	7,5 VA	10 VA	7,5 VA	10 VA	7,5 VA	10 VA
1000 A	-	-	10 VA	15 VA	10 VA	15 VA	10 VA	20 VA
1200 A	-	-	-	-	15 VA	30 VA	15 VA	20 VA
1250 A	-	-	-	-	15 VA	30 VA	15 VA	20 VA
1500 A	-	-	-	-	20 VA	45 VA	20 VA	30 VA
1600 A	-	-	-	-	20 VA	45 VA	20 VA	30 VA
2000 A	-	-	-	-	20 VA	45 VA	25 VA	30 VA
2500 A	-	-	-	-	25 VA	45 VA	25 VA	30 VA
3000 A	-	-	-	-	30 VA	45 VA	30 VA	45 VA
4000 A	-	-	-	-	-	-	30 VA	45 VA
5000 A	-	-	-	-	-	-	30 VA	45 VA

#### ZAMAWIANIE

Należy podać: typ przekładnika / prąd pierwotny / prąd wtórny / moc / klasa dokładności

Przykład zamówienia: LCTS 93/30SC (40) 100/5A, 1.5VA, kl. 1

■ - Przekładnia z prądem wtórnym x/5A. Dostępny na magazynie 48h.



## WEJŚCIE:

150 A  
...  
630 A

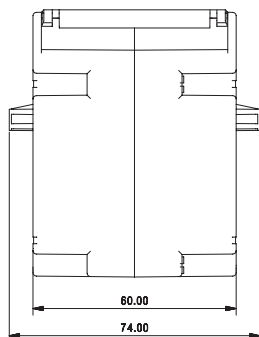
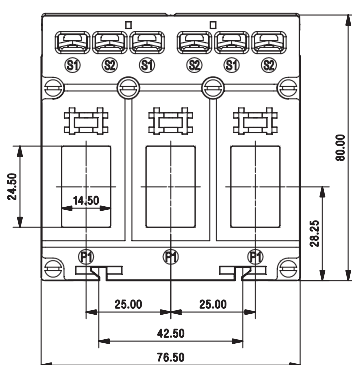
## WYJŚCIE:

5 A

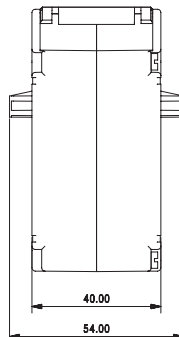
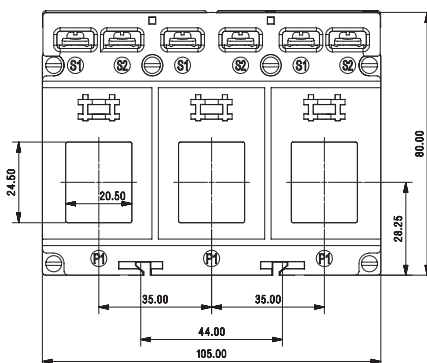
	LCTP 75/15 (60)	LCTP 105/21 (40)	LCTP 140/31 (40)
Szyna	14 x 24 mm	20 x 24 mm	31 x 36 mm
Głębokość	60 mm	40 mm	40 mm
Szerokość	76,5 mm	105 mm	140 mm
Prąd pierwotny	100...160 A	100...250 A	250...630 A
Prąd wtórny	5 A		
Klasa dokładności	0,5; 1		

## WYMIARY GABARYTOWE

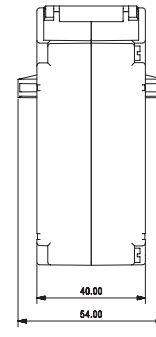
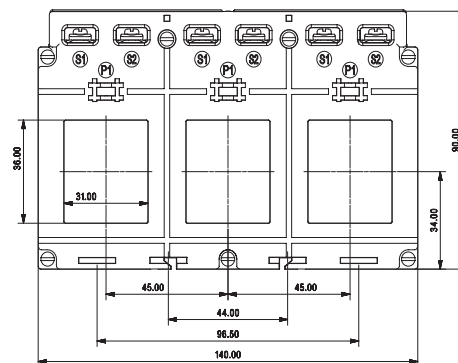
### LCTP 75/15 (60)



### LCTP 105/21 (40)



### LCTP 140/31 (40)



Typ przekładnika	LCTP 75/15 (60)		LCTP 105/21 (40)		LCTP 140/31 (40)	
	0,5	1	0,5	1	0,5	1
Klasa dokładności	0,5	1	0,5	1	0,5	1
Prąd pierwotny	Moc przekładnika					
100 A	-	1,5 VA	-	1,5 VA	-	-
125 A	-	1,5 VA	-	1,5 VA	-	-
150 A	1,5 VA	1,5 VA	-	1,5 VA	-	-
160 A	1,5 VA	1,5 VA	1,5 VA	1,5 VA	-	-
200 A	-	-	1,5 VA	1,5 VA	-	-
250 A	-	-	1,5 VA	1,5 VA	1,5 VA	1,5 VA
300 A	-	-	-	-	2,5 VA	2,5 VA
400 A	-	-	-	-	2,5 VA	2,5 VA
500 A	-	-	-	-	2,5 VA	2,5 VA
600 A	-	-	-	-	2,5 VA	2,5 VA
630 A	-	-	-	-	2,5 VA	2,5 VA

## ZAMAWIANIE

Należy podać: typ przekładnika / prąd pierwotny / prąd wtórny / moc / klasa dokładności

Przykład zamówienia: LCTP140/31 (40) 600/5A; 2,5 VA; kl. 1

# 3-FAZOWE PRZEKŁADNIKI Z OTWOREM NA PRZEWÓD - SERIA LCTP

	LCTP 185/27 (45)	LCTP 185/37 (45)
Średnica otworu	Ø 27 mm	Ø 37 mm
Głębokość	45 mm	45 mm
Szerokość	185 mm	185 mm
Prąd pierwotny	100...500 A	300...800 A
Prąd wtórny	5A	
Klasa dokładności	1	

WEJŚCIE:

100 A  
...  
800 A

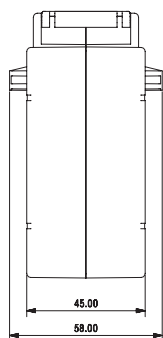
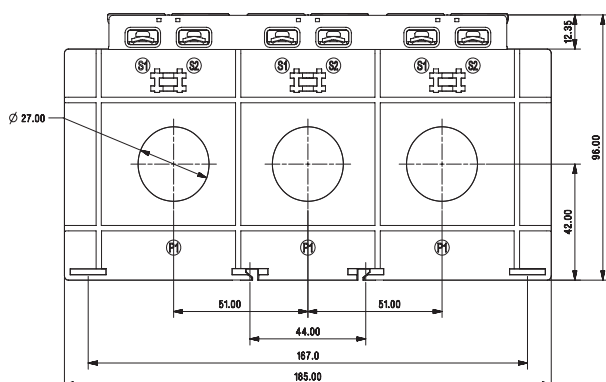
WYJŚCIE:

5 A

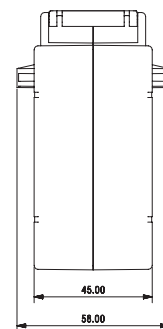
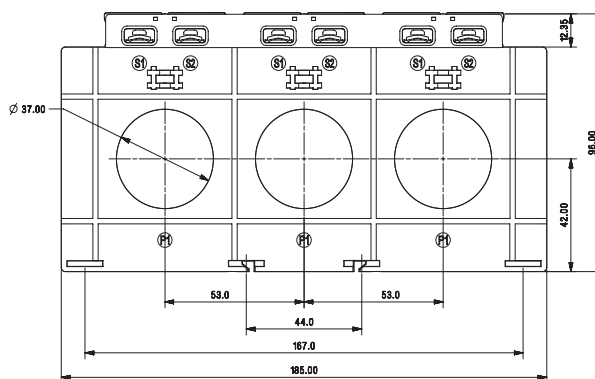


## WYMIARY GABARYTOWE

LCTP 185/27 (45)



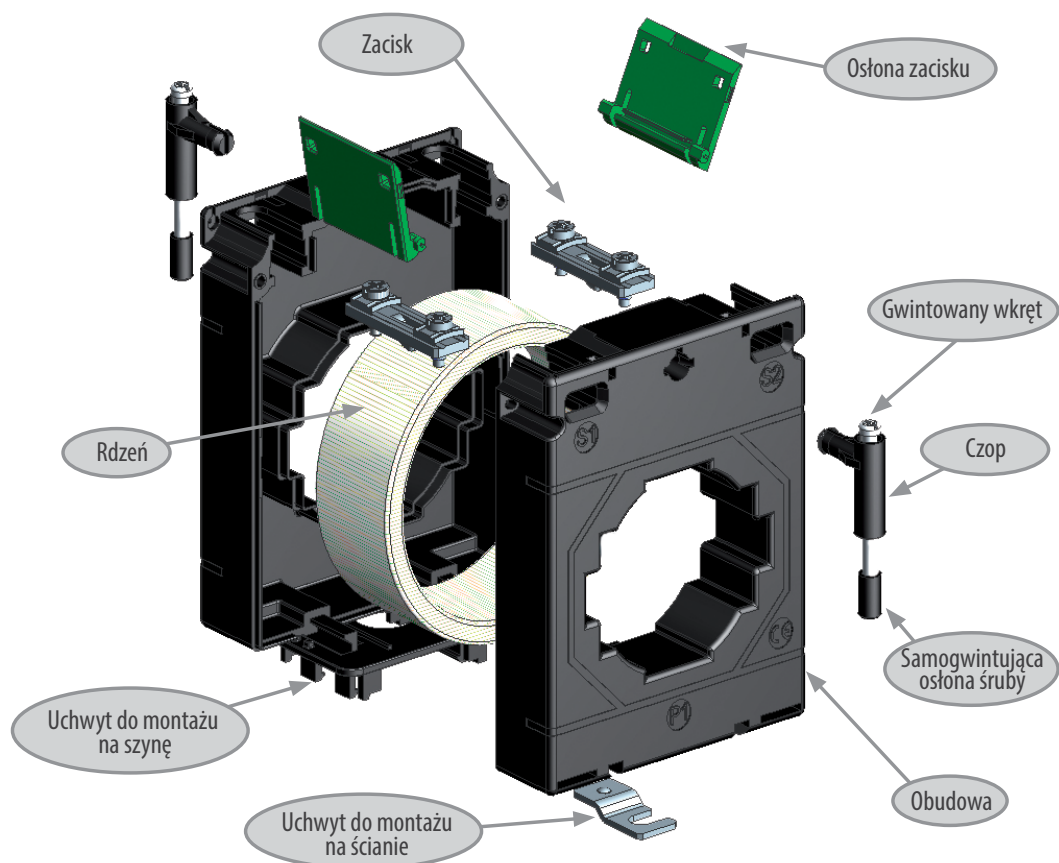
LCTP 185/37 (45)



Typ przekładnika	LCTP 185/27 (45)	LCTP 185/37 (45)
Klasa dokładności	1	1
Prąd pierwotny	Moc przekładnika	
100 A	1,5 VA	-
150 A	1,5 VA	-
200 A	2,5 VA	-
250 A	2,5 VA	-
300 A	5 VA	2,5 VA
400 A	5 VA	5 VA
500 A	5 VA	5 VA
600 A	-	5 VA
800 A	-	5 VA

### ZAMAWIANIE

Należy podać: typ przekładnika / prąd pierwotny / prąd wtórny / moc / klasa dokładności  
Przykład zamówienia: LCTP 185/27 (45) 100/5A, 1,5VA, kl. 1



## Uchwyty do montażu przekładników na szynę DIN 35 mm:

(wyposażenie dodatkowe - niedostarczane z przekładnikiem)

Kod zamówienia	Do przekładnika typu	Wygląd
LH000-0904-130-123	LCTR 50 (30), LCTB 50 (30)	
LH000-0904-130-002	LCTR 45, LCTB 45	
LH000-0904-130-124	LCTM 62W, LCTM 74W LCTR 62, LCTB 62 (40), LCTB 74, LCTB 86, LCTB 100, LCTB 104	

Akcesoria	
Opis	Wygląd
Gwintowany wkręt 4 x 35mm	
Gwintowany wkręt 4 x 45mm	
Gwintowany wkręt 4 x 75mm	
Uchwyt do montażu na ścianie	
Czop	
Samogwintująca osłona śruby M4	
Nakrętka śruby M4	
Trzpień blokujący	
Gwintowany wkręt M4 x 45 mm	

(tylko do przekładników typu LCTS)

**Zestawy do montażu przekładników na szynie prądowej i ścianie:**

(standardowo dostarczane z każdym przekładnikiem)

Kod zestawu	Opis	Ilość w zestawie [szt.]	Typ przekładnika
LH000-0904-130-140	Uchwyt do montażu na ścianie	2	LCTR 45, LCTB 45, LCTM 62W, LCTM 74W
LH000-0904-130-141	Gwintowany wkręt 4 x 35mm	2	LCTR 50, LCTB 50
	Uchwyt do montażu na ścianie	2	
	Czop	2	
	Samogwintująca osłona śruby M4	2	
LH000-0904-130-142	Gwintowany wkręt 4 x 45mm	2	LCTR 62, LCTB 62, LCTB 74, LCTB 86
	Uchwyt do montażu na ścianie	2	
	Czop	2	
	Samogwintująca osłona śruby M4	2	
LH000-0904-130-147	Gwintowany wkręt 4 x 35mm	6	LCTB 100/100 V, LCTB 100/130 V
	Uchwyt do montażu na ścianie	2	
	Samogwintująca osłona śruby M4	6	
LH000-0904-130-143	Gwintowany wkręt 4 x 45mm	4	LCTB 104
	Uchwyt do montażu na ścianie	2	
	Czop	4	
	Samogwintująca osłona śruby M4	4	
LH000-0904-130-144	Gwintowany wkręt 4 x 75mm	4	LCTB 140/80, LCTB 140/100H, LCTB 140/100V
	Uchwyt do montażu na ścianie	2	
	Czop	4	
	Samogwintująca osłona śruby M4	4	
LH000-0904-130-145	Gwintowany wkręt 4 x 75mm	1	LCTB 140/130 V
	Gwintowany wkręt 4 x 45mm	5	
	Uchwyt do montażu na ścianie	2	
	Samogwintująca osłona śruby M4	6	
LH000-0904-130-146	Gwintowany wkręt 4 x 75mm	6	LCTB 225
	Uchwyt do montażu na ścianie	2	
	Samogwintująca osłona śruby M4	6	
LH000-0904-130-623	Gwintowany wkręt M4 x 45mm	4	LCTS 93/30SC
	Uchwyt do montażu na ścianie	2	
	Samogwintująca osłona śruby M4	4	
	Trzpień blokujący	1	
	Nakrętka śruby M4	4	
LH000-0904-130-624	Gwintowany wkręt M4 x 45 mm	6	LCTS 125/50SC
	Uchwyt do montażu na ścianie	2	
	Samogwintująca osłona śruby M4	6	
	Trzpień blokujący	1	
	Nakrętka śruby M4	6	
LH000-0904-130-625	Gwintowany wkręt M4 x 45 mm	8	LCTS 155/80SC
	Uchwyt do montażu na ścianie	2	
	Samogwintująca osłona śruby M4	8	
	Trzpień blokujący	1	
	Nakrętka śruby M4	8	

Należymy do czołowych europejskich producentów urządzeń automatyki przemysłowej oraz precyzyjnych odlewów ciśnieniowych. Działamy na rynku od 1953 r. Wysoką pozycję na rynku osiągnęliśmy dzięki konsekwentnie prowadzonej polityce rozwoju, kompetencjom naszych pracowników oraz nowoczesnym środkom techniki projektowania, produkcji i badań.

Działalność LUMEL S.A. koncentruje się w 4 głównych obszarach biznesowych:

- produkcji urządzeń automatyki przemysłowej przeznaczonej do pomiarów i przetwarzania, regulacji i rejestracji oraz transmisji i wizualizacji procesów przemysłowych;
- produkcji i obróbce precyzyjnych odlewów ciśnieniowych ze stopów aluminium oraz wykonawstwie form i narzędzi;
- usługach w zakresie projektowania i wykonawstwa systemów automatyki,
- usługach w zakresie montażu SMT, mechaniki precyzyjnej oraz produkcji elementów z tworzyw sztucznych.

Dostarczamy kompleksowe rozwiązania dla wielu branż przemysłu m.in. dla: energetyki, przemysłu chemicznego, hutniczego, spożywczego, lekkiego, motoryzacyjnego, AGD i górnictwa.

Pracujemy zgodnie z Systemem Zarządzania Jakością: ISO 9001:2008, ISO 14001:2004 i ISO/TS 16949.

Uznana renoma naszych wyrobów sprawia, że jesteśmy wiarygodnym partnerem dla firm, dla których jakość i niezawodność są priorytetem.

styczeń 2016

#### LUMEL S.A.

ul. Sulechowska 1, 65-022 Zielona Góra  
tel.: +48 68 45 75 100, fax +48 68 45 75 508  
www.lumel.com.pl

#### Informacja techniczna:

tel.: (68) 45 75 106, 45 75 180, 45 75 260  
e-mail: sprzedaz@lumel.com.pl

#### Przyjmowanie zamówień:

tel.: (68) 45 75 207, 45 75 209, 45 75 218, 45 75 341  
fax.: (68) 32 55 650

#### Pracownia systemów automatyki:

tel.: (68) 45 75 228, 45 75 117

**Twój regionalny przedstawiciel:**