

# PCE

Connection  
to the future



## NOWA SERIA ECOLOGY

IP65 Obudowy niewyposażone

Obudowy IP65 serii ECOLOGY są wykonane z trwałego, wolnego od halogenów, termoplastycznego tworzywa najwyższej jakości, dostępne w dwóch wersjach: ABS i poliwęglan. Posiadają dużą przestrzeń montażową wewnątrz obudowy oraz miejsce na od 4 do 54 modułów. Zaprojektowane do zastosowań wewnątrz jak i na zewnątrz, gdzie wysoki stopień szczelności jest wymagany.

### Certyfikaty

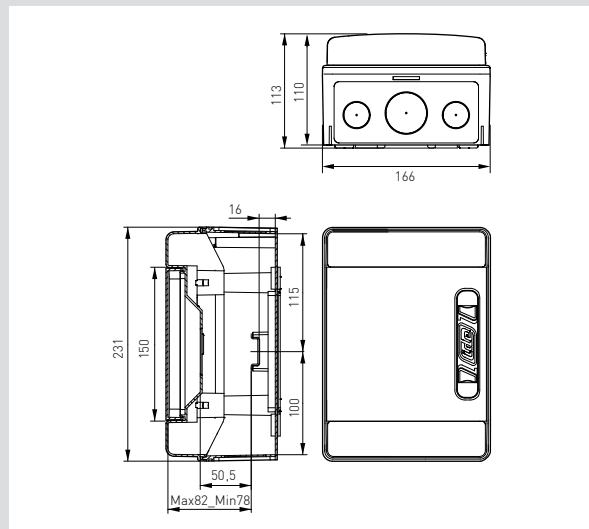


Zgodnie z dyrektywą 2006/95/CE.  
Normy: UNE-EN 62208 IEC 62208:2011

### Asortyment

Obudowy występują w wersjach: 4, 6, 8, 12, 18, 24, 36 oraz 54 modułów.

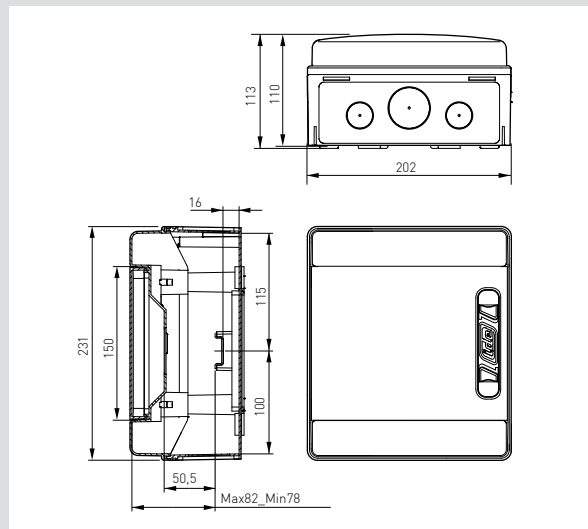
### ECOLOGY. 4 MODUŁY. 1 X 4



OBUDOWA	OKIENKO	NR KAT.
SZARY ABS	TRANSPARENTNE	CDN4PT
	POLIWĘGLAN	CDN4PT/RR
	PEŁNE	CDN4PO
	ABS	CDN4PO/RR
SZARY POLIWĘGLAN	TRANSPARENTNE	CDP4PT
	POLIWĘGLAN	CDP4PT/RR
	PEŁNE	CDP4PO
	POLIWĘGLAN	CDP4PO/RR

IP65 / TYP: 65S04 - 1X4 moduły, szyna DIN  
**DŁAWNICE:** Od góry: 2xM25 + 1xM40 / Od dołu: 2xM25 + 1xM40 /  
 Oslabienia na tylnej ścianie: 2xOB25\_25.

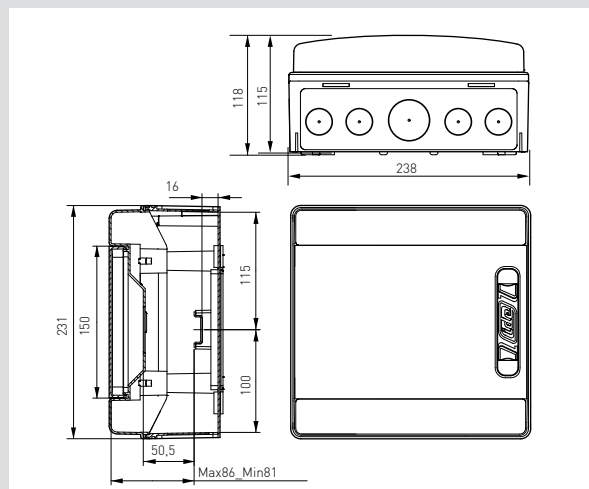
### ECOLOGY. 6 MODUŁÓW. 1 X 6



OBUDOWA	OKIENKO	NR KAT.
SZARY ABS	TRANSPARENTNE	CDN6PT
	POLIWĘGLAN	CDN6PT/RR
	PEŁNE	CDN6PO
	ABS	CDN6PO/RR
SZARY POLIWĘGLAN	TRANSPARENTNE	CDP6PT
	POLIWĘGLAN	CDP6PT/RR
	PEŁNE	CDP6PO
	POLIWĘGLAN	CDP6PO/RR

IP65 / TYP: 65S06 - 1X6 modułów, szyna DIN  
**DŁAWNICE:** Od góry: 2xM25 + 1xM40 / Od dołu: 2xM25 + 1xM40 /  
 Oslabienia na tylnej ścianie: 2xOB25\_25.

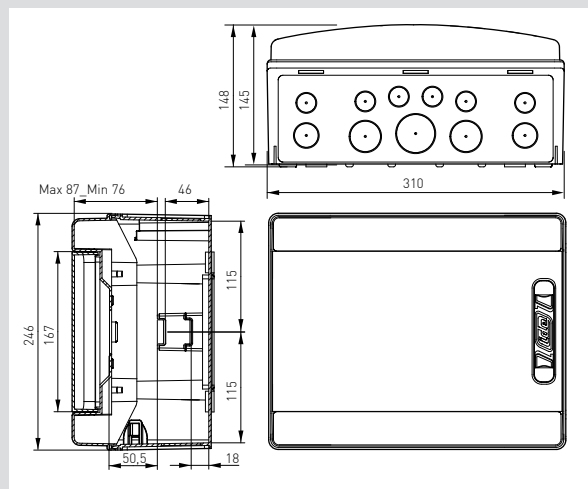
### ECOLOGY. 8 MODUŁÓW. 1 X 8



OBUDOWA	OKIENKO	NR KAT.
SZARY ABS	TRANSPARENTNE	CDN8PT
	POLIWĘGLAN	CDN8PT/RR
	PEŁNE	CDN8PO
	ABS	CDN8PO/RR
SZARY POLIWĘGLAN	TRANSPARENTNE	CDP8PT
	POLIWĘGLAN	CDP8PT/RR
	PEŁNE	CDP8PO
	POLIWĘGLAN	CDP8PO/RR

IP65 / TYP: 65S08 - 1X8 modułów, szyna DIN  
**DŁAWNICE:** Od góry: 4xM25 + 1xM40 / Od dołu: 4xM25 + 1xM40 /  
 Oslabienia na tylnej ścianie: 2xOB25\_25.

### ECOLOGY. 12 MODUŁÓW. 1 X 12

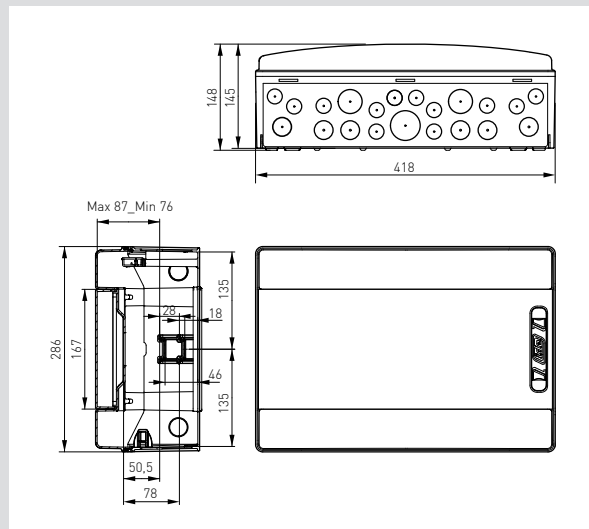


OBUDOWA	OKIENKO	NR KAT.
SZARY ABS	TRANSPARENTNE	CDN12PT
	POLIWĘGLAN	CDN12PT/RR
	PEŁNE	CDN12PO
	ABS	CDN12PO/RR
SZARY POLIWĘGLAN	TRANSPARENTNE	CDP12PT
	POLIWĘGLAN	CDP12PT/RR
	PEŁNE	CDP12PO
	POLIWĘGLAN	CDP12PO/RR

IP65 / TYP: 65S12 - 1X12 modułów, szyna DIN  
**DŁAWNICE:** Od góry: 6xM20 + 2xM25 + 2xM32 + 1xM40 /  
 Od dołu: 6xM20 + 2xM25 + 2xM32 + 1xM40 / Od ściany: 4xM25 /  
 Oslabienia na tylnej ścianie: 2xOB25\_32\_25.

/RR: Referencje z szynami PE, N.

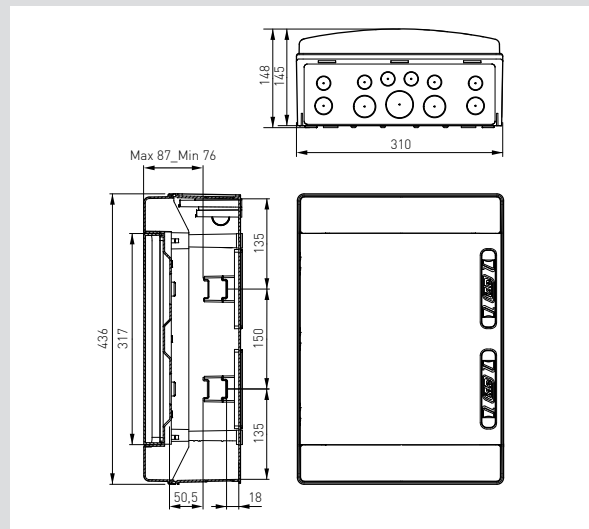
### ECOLOGY. 18 MODUŁÓW. 1 X 18



OBUDOWA	OKIENKO	NR. KAT.
SZARY ABS	TRANSPARENTNE	CDN18PT
	POLIWĘGLAN	CDN18PT/RR
	PEŁNE	CDN18PO
	ABS	CDN18PO/RR
SZARY POLIWĘGLAN	TRANSPARENTNE	CDP18PT
	POLIWĘGLAN	CDP18PT/RR
	PEŁNE	CDP18PO
	POLIWĘGLAN	CDP18PO/RR

IP65 / TYP: 65S18 - 1X18 modułów, szyna DIN  
**DŁAWNICE:** Od góry: 12xM20 + 6xM25 + 2xM32 + 1xM40 /  
 Od tyłu: 12xM20 + 6xM25 + 2xM32 + 1xM40 / Od ściany: 4xM25 /  
 Osłabienia na tylnej ścianie: 1xOB25\_32\_25.

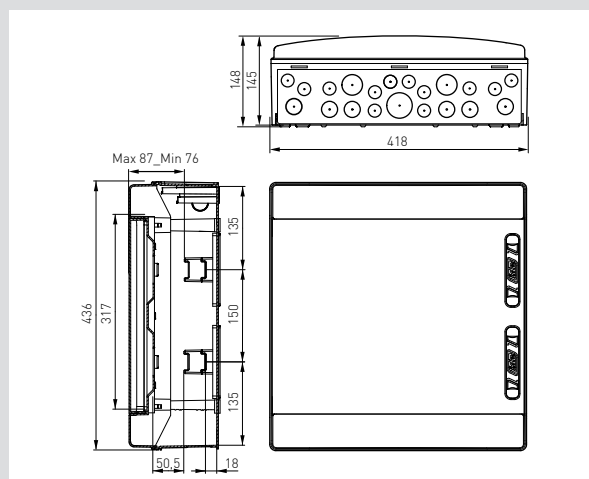
### ECOLOGY. 24 MODUŁY. 2 X 12



OBUDOWA	OKIENKO	NR. KAT.
SZARY ABS	TRANSPARENTNE	CDN24PT
	POLIWĘGLAN	CDN24PT/RR
	PEŁNE	CDN24PO
	ABS	CDN24PO/RR
SZARY POLIWĘGLAN	TRANSPARENTNE	CDP24PT
	POLIWĘGLAN	CDP24PT/RR
	PEŁNE	CDP24PO
	POLIWĘGLAN	CDP24PO/RR

IP65 / TYP: 65S24 - 2X12 (24) moduły, szyna DIN  
**DŁAWNICE:** Od góry: 8xM20 + 2xM25 + 2xM32 + 1xM40 /  
 Od dołu: 6xM20 + 2xM25 + 2xM32 + 1xM40 / Od ściany: 4xM25 /  
 Osłabienia na tylnej ścianie: 2xOB25\_32\_25.

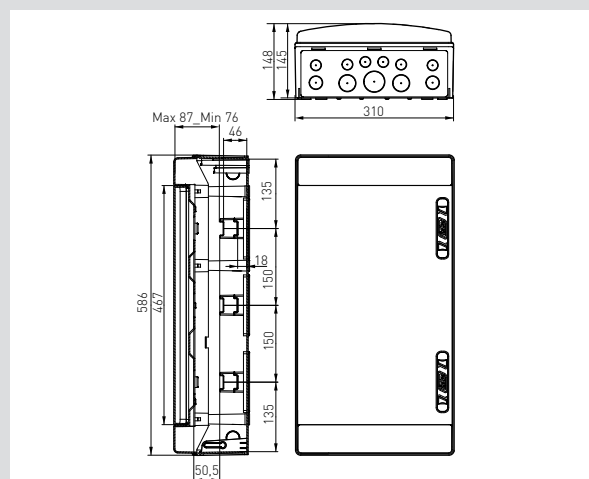
### ECOLOGY. 36 MODUŁÓW. 2 X 18



OBUDOWA	OKIENKO	NR. KAT.
SZARY ABS	TRANSPARENTNE	CDN36PT2F
	POLIWĘGLAN	CDN36PT2F/RR
	PEŁNE	CDN36PO2F
	ABS	CDN36PO2F/RR
SZARY POLIWĘGLAN	TRANSPARENTNE	CDP36PT2F
	POLIWĘGLAN	CDP36PT2F/RR
	PEŁNE	CDP36PO2F
	POLIWĘGLAN	CDP36PO2F/RR

IP65 / TYP: 65S36 - 2x18 (36) modułów, szyna DIN  
**DŁAWNICE:** Od góry: 12xM20 + 6xM25 + 2xM32 + 1xM40 /  
 Od dołu: 12xM20 + 6xM25 + 2xM32 + 1xM40 / Od ściany: 4xM25 /  
 Osłabienia na tylnej ścianie: 2xOB25\_32\_25.

### ECOLOGY. 36 MODUŁÓW. 3 X 12

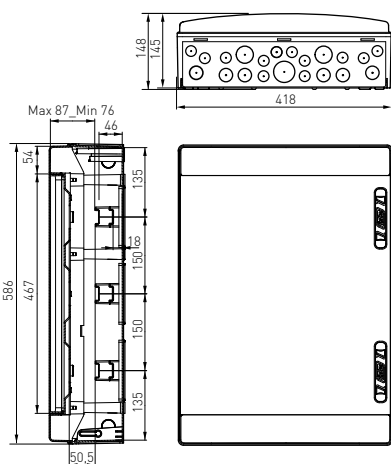


OBUDOWA	OKIENKO	NR. KAT.
SZARY ABS	TRANSPARENTNE	CDN36PT3F
	POLIWĘGLAN	CDN36PT3F/RR
	PEŁNE	CDN36PO3F
	ABS	CDN36PO3F/RR
SZARY POLIWĘGLAN	TRANSPARENTNE	CDP36PT3F
	POLIWĘGLAN	CDP36PT3F/RR
	PEŁNE	CDP36PO3F
	POLIWĘGLAN	CDP36PO3F/RR

IP65 / TYP: 65S36 - 3X12 (36) modułów, szyna DIN  
**DŁAWNICE:** Od góry: 8xM20 + 2xM25 + 2xM32 + 1xM40 /  
 Od dołu: 6xM20 + 2xM25 + 2xM32 + 1xM40 / Od ściany: 4xM25 /  
 Osłabienia na tylnej ścianie: 2xOB25\_32\_25.

/RR: Referencje z szynami PE, N.

## ECOLOGY. 54 MODUŁY. 3 X 18



OBUDOWA	OKIENKO	NR KAT.
SZARY ABS	TRANSPARENTNE	CDN54PT
	POLIWĘGLAN	CDN54PT/RR
	PEŁNE	CDN54PO
	ABS	CDN54PO/RR
SZARY POLIWĘGLAN	TRANSPARENTNE	CDP54PT
	POLIWĘGLAN	CDP54PT/RR
	PEŁNE	CDP54PO
	POLIWĘGLAN	CDP54PO/RR

IP65 / TYP: 65S54 - 3x18 (54) moduły, szyna DIN

**DŁAWNICE:** Od góry: 12xM20 + 6xM25 + 2xM32 + 1xM40 /  
Od dołu: 12xM20 + 6xM25 + 2xM32 + 1xM40 / Od ściany: 4xM25 /  
Oslabienia na tylnej ścianie: 2xOB25\_32\_25.

/RR: Referencje z szynami PE, N.

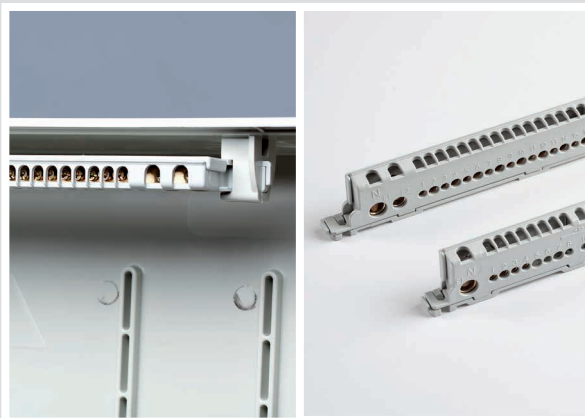


## Duża przestrzeń montażowa. Pojemność modułowa od 4 do 54 modułów.

### Budowa szyn zaciskowych PE, N

TYP	REF.	STYKI I		STYKI II		ZŁĄCZA
		N	E	N	E	
65S04	87285	4+1	4+1	-	-	2xØ4,5+2xØ5,5+1xØ8,5
65S06	87285	4+1	4+1	-	-	2xØ4,5+2xØ5,5+1xØ8,5
65S08	87286	8+1	8+1	-	-	4xØ4,5+4xØ5,5+1xØ8,5
65S12	87287	2+12	2+12	-	-	6xØ4,5+6xØ5,5+1xØ7,5+1xØ8,5
65S18	87292	2+16	2+16	-	-	8xØ4,5+8xØ5,5+1xØ7,5+1xØ8,5
65S24	87292	2+16	2+16	-	-	8xØ4,5+8xØ5,5+1xØ7,5+1xØ8,5
65S36	87288	2+24	-	-	2+24	12xØ4,5+12xØ5,5+1xØ7,5+1xØ8,5
	87289	-	-	-	-	12xØ4,5+12xØ5,5+1xØ7,5+1xØ8,5
65S54	87290	4+32	-	-	4+32	16xØ4,5+16xØ5,5+2xØ7,5+2xØ8,5
	87291	-	-	-	-	16xØ4,5+16xØ5,5+2xØ7,5+2xØ8,5

Ø 7,5-7 25 mm<sup>2</sup> - Ø 5,5 16 mm<sup>2</sup> - Ø 4,5 10 mm<sup>2</sup>





## ABS

- Stopień szczelności: IP65
- Odporność na uderzenia: IK08
- Odporność na żar (próba rozżarzonego drutem): 650°C
- Wytrzymałość termoplastyczna: 70°C
- Zakres temperatury pracy: -25°C / +40°C
- Maksymalne napięcie pracy: 1000 V AC/ 1500 V CC
- Obudowa, ramka oraz okienko inspekcyjne pełne wykonane z ABS (materiał bezhalogenowy) RAL 7035
- Okienko inspekcyjne transparentne wykonane z Poliwęglanu

## Poliwęglan

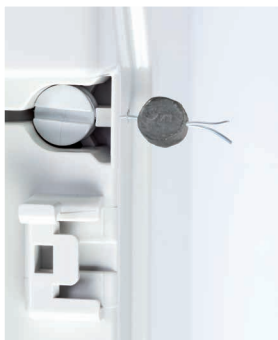
Zalecany do stosowania zewnętrznego: ochrona UV zgodnie z ISO 4892-2 metoda: 1000 h.

- Stopień szczelności: IP65
- Odporność na uderzenia: IK08
- Odporność na żar (próba rozżarzonego drutem): 650°C
- Wytrzymałość termoplastyczna: 70°C
- Zakres temperatury pracy: -25°C / +40°C
- Maksymalne napięcie pracy: 1000 V AC/ 1500 V CC
- Obudowa, ramka oraz okienko inspekcyjne pełne wykonane z Poliwęglanu (materiał bezhalogenowy) RAL 7035
- Okienko inspekcyjne transparentne wykonane z Poliwęglanu

**Wykonane z ABS lub Poliwęglan, z okienkiem pełnym lub transparentnym**



## DANE TECHNICZNE



### Obudowa

- Wzmocnienia usztywniające obudowę
- Odpowiednia wysokość obudowy zapewnia więcej przestrzeni dla okablowania i montażu aparatury modułowej
- Osłabione wejścia kablowe dla M40, M32, M25 oraz M20
- Specjalne wyżłobienia wewnątrz obudowy do montażu płyt oraz akcesoriów
- Zamknięte wkręty w czterech miejscach dla łatwej instalacji
- zyny zaciskowe PE,N dostępne w dwóch wysokościach [wyłącznie z akcesoriami - przy referencji /RR]
- Możliwość wymiany górnej części obudowy dla modeli z dwoma lub więcej rzędami

### Okienko inspekcyjne

- Odwracalne pełne lub transparentne drzwi otwierane w poziomie do 180°
- Drzwi transparentne zapewniają ochronę przed promieniowaniem UV
- Możliwość zamykania na klucz lub zamek trójkątny (jako akcesoria dodatkowe)

