

PCE

Connection  
to the future



**TAURUS<sup>2</sup>**  
Der Schutzkontaktstecker

MADE IN AUSTRIA



**SOLIDNE  
NIEZAWODNE  
KOLOROWE**

PCE



**100%**  
MADE IN AUSTRIA



Taurus  
2002 – 2019

Seria wtyczek i gniazd przenośnych TAURUS firmy PCE oznacza solidność i niezawodność od 2012 r. Ta odnosząca sukcesy rodzina produktów, używana miliony razy przeniosła swoje mocne strony na następną generację. Nowy **TAURUS 2** zachwyca nowoczesnym designem i niezwykłą wszechstronnością. Funkcjonalna konstrukcja gwarantuje prosty i szybki montaż oraz łatwą obsługę.



Nowoczesna, estetyczna  
i ergonomiczna **konstrukcja**

**Zoptymalizowany obszar  
uchwyty** - idealny uchwyt do  
bezpiecznego podłączania i wycią-  
gania

**Solidna gumowa  
obudowa (TPE)**



**Sprawdzony wkład**

- PA6 (wersja gumowa)
- TPE (wersja w pełni gumowa)

Optymalne **wprowadzenie  
przewodu z ochroną przed  
zginaniem** (uszczelnienie membranowe)

**Pierścień wzmacniający**  
(przedłuża żywotność wejścia przewodu)

# STRONG

TAURUS [lat.] - THE BULL



# 2x8 KOLORYSTYKA

**Wersja standardowa**  
obudowa czarna / pierścień czerwony



Kolorystyka **pierścienia**



Kolorystyka **obudowy**

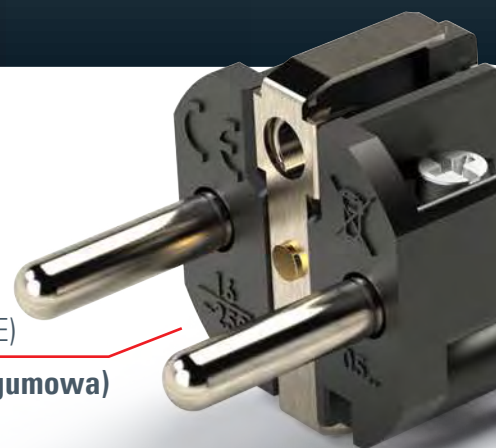


Szczegółowe definicje kolorów strona 12-13

# JAKOŚĆ

## W KAŻDYM SZCZEGÓLE

...wyprodukowane zgodnie z międzynarodowymi standardami



gumowy wkład (TPE)  
(wersja w pełni gumowa)

## SZYBKI I ŁATWY MONTAŻ

- ✓ łatwy demontaż korpusu
- ✓ duża powierzchnia montażowa
- ✓ łatwy montaż i demontaż części prądowej
- ✓ wewnętrzny zacisk przewodu
- ✓ łatwe w użyciu elementy zacisku
- ✓ wszystkie wkręty są łatwo dostępne z jednej strony



wkład  
z poliamidu (PA6)  
**(wersja gumowa)**

lejkowaty kształt  
wejścia przewodu

otwarte +/- wkręty dostępne  
z jednej strony

zacisk PE ułożony centralnie  
(nie ma potrzeby skracania  
przewodów L i N)

otwarty zacisk kablowy (PA6)

## Wtyczka przenośna IP54



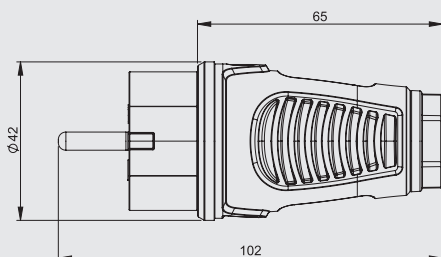
0522-sr

### Wtyczki gumowe seria TAURUS<sup>2</sup>

- wersja gumowa (obudowa gumowa, wkład PA6) lub
- wersja w pełni gumowa (obudowa gumowa, wkład TPE)
- system uziemienia schuko lub uni-schuko
- kolor (obudowa/pierścieni): czarna/czerwony (standard)
- stopień szczelności: **IP54** pyłoszczelne i bryzgoszczelne



### Wtyczka gumowa: schuko IP54



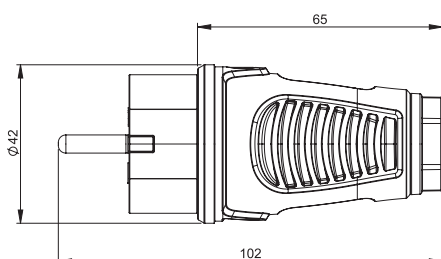
wkład	poliamid (PA6)	guma(TPE)
schuko	0511-sr	0512-sr



pakowane po: 30 sztuk



### Wtyczka gumowa: uni-schuko IP54



wkład	poliamid (PA6)	guma (TPE)
uni-schuko	0521-sr	0522-sr



pakowane po: 30 sztuk.





2520-sr

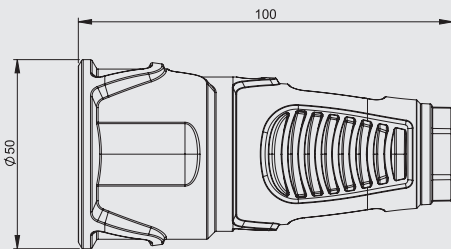
## Gniazdo przenośne IP20

### Gniazda przenośne seria TAURUS2

- wersja gumowa (obudowa TPE, wkład PA6) lub
- wersja w pełni gumowa (obudowa gumowa, wkład TPE)
- system uziemienia schuko lub z bolcem uziemiającym
- z lub bez ochrony przed dziećmi
- kolor (obudowa/pierścieni): czarna/czerwony (standard)
- stopień szczelności: **IP20**



### Gniazdo przenośne: schuko IP20



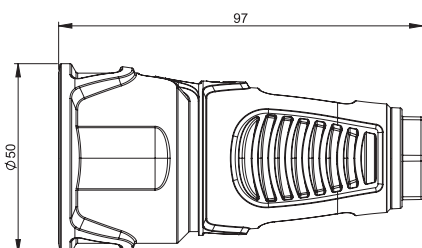
wkład	poliamid (PA6)	guma (TPE)
schuko	2510-sr	2520-sr
schuko z ochroną przed dziećmi	2510-src	–



pakowane po: 20 sztuk



### Gniazdo przenośne: z bolcem uziemiającym IP20



wkład	poliamid (PA6)	guma (TPE)
z bolcem uziemiającym	2410-srw	–
z bolcem uziemiającym z ochroną przed dziećmi	<b>NF</b> 2410-srcw	–

pakowane po: 20 sztuk.

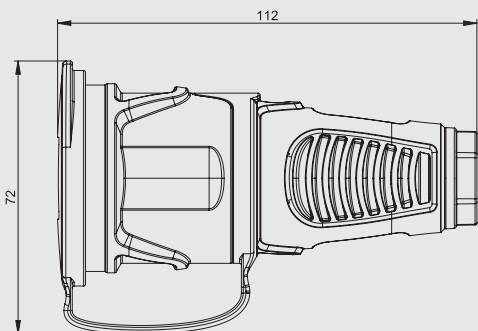
## Gniazdo przenośne IP54 z zatyczką

### Gniazda gumowe seria TAURUS<sup>2</sup>

- wersja gumowa (obudowa gumowa, wkład PA6) lub
- wersja w pełni gumowa (obudowa gumowa, wkład TPE)
- system uziemienia schuko lub z bolcem uziemiającym
- z lub bez ochrony przed dziećmi
- z zatyczką i elastyczną opaską
- kolor (obudowa/pierścieni): czarna/czerwony (standard)
- stopień szczelności: **IP54** pyłoszczelne i bryzgoszczelne



### Gniazdo gumowe: schuko IP54 z zatyczką



2521-sr



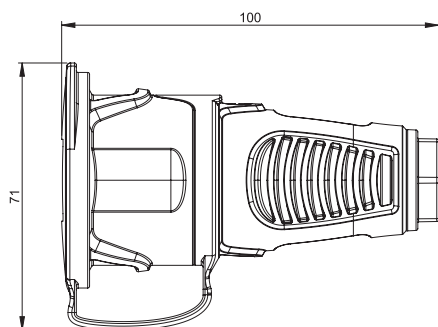
wkład	poliamid (PA6)	guma (TPE)
schuko	2511-sr	2521-sr
schuko z ochroną przed dziećmi	2511-src	–



pakowane po: 20 sztuk.



### Gniazdo gumowe: z bolcem uziemiającym IP54 z zatyczką



wkład	poliamid (PA6)	guma (TPE)
z bolcem uziemiającym	2411-srw	–
z bolcem uziemiającym z ochroną przed dziećmi	2411-srcw	–



pakowane po: 20 sztuk.



# Gniazdo przenośne IP54 z klapką

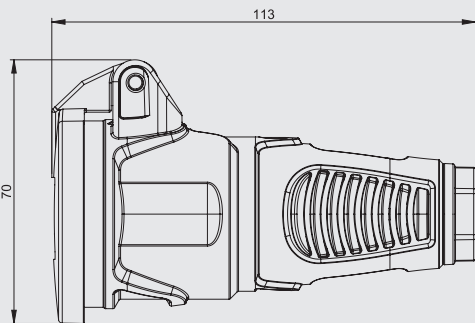
2522-sr

## Gniazda gumowe seria TAURUS2

- wersja gumowa (obudowa gumowa, wkład PA6) lub
- wersja w pełni gumowa (obudowa gumowa, wkład TPE)
- system uziemienia schuko lub z bolcem uziemiającym
- z lub bez ochrony przed dziećmi
- z klapką
- kolor (obudowa/pierścieni): czarna/czerwony (standard)
- stopień szczelności: **IP54** pyłoszczelne i bryzgoszczelne



## Gniazdo gumowe: schuko IP54 z klapką



wkład	poliamid (PA6)	guma (TPE)
schuko	2512-sr	2522-sr
schuko z ochroną przed dziećmi	2512-src	–

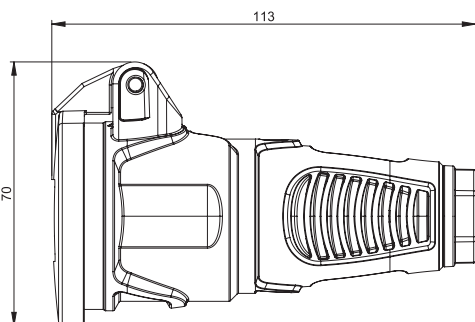


only IPx4

pakowane po: 20 sztuk.



## Gniazdo gumowe: z bolcem uziemiającym IP54 z klapką



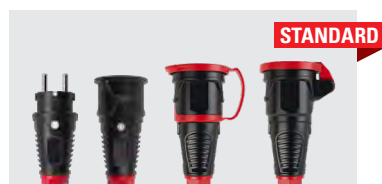
wkład	poliamid (PA6)	guma (TPE)
z bolcem uziemiającym	2412-srw	–
z bolcem uziemiającym z ochroną przed dziećmi	2412-srcw	–



pakowane po: 20 sztuk.

## Kolorystyka - Pierścienie

(zbliżony numer RAL)



STANDARD

Obudowa:	czarna (9005)	■
Pierścień:	czerwony (3000)	■
Zatyczka/klapka:	czerwony (3000)	■
<b>Kod koloru:</b>	<b>-sr</b>	
Pakowane po:	pakowane po	



Obudowa:	czarna (9005)	■
Pierścień:	czarny (9005)	■
Zatyczka/klapka:	czarna (9005)	■
<b>Kod koloru:</b>	<b>-ss</b>	
Pakowane po:	200 szt.	



Obudowa:	czarna (9005)	■
Pierścień:	niebieski (5017)	■
Zatyczka/klapka:	czarna (9005)	■
<b>Kod koloru:</b>	<b>-sb</b>	
Pakowane po:	200 szt.	



Obudowa:	czarna (9005)	■
Pierścień:	zielony (6018)	■
Zatyczka/klapka:	czarna (9005)	■
<b>Kod koloru:</b>	<b>-shu</b>	
Pakowane po:	200 szt.	



Obudowa:	czarna (9005)	■
Pierścień:	pomarańczowy (2011)	■
Zatyczka/klapka:	czarna (9005)	■
<b>Kod koloru:</b>	<b>-so</b>	
Pakowane po:	200 szt.	



Obudowa:	czarna (9005)	■
Pierścień:	żółty (1016)	■
Zatyczka/klapka:	czarna (9005)	■
<b>Kod koloru:</b>	<b>-she</b>	
Pakowane po:	200 szt.	



Obudowa:	czarna (9005)	■
Pierścień:	biały (9016)	□
Zatyczka/klapka:	czarna (9005)	■
<b>Kod koloru:</b>	<b>-sw</b>	
Pakowane po:	200 szt.	



Obudowa:	czarna (9005)	■
Pierścień:	ciemno szary (7046)	■
Zatyczka/klapka:	czarna (9005)	■
<b>Kod koloru:</b>	<b>-sdg</b>	
Pakowane po:	200 szt.	

### Dane techniczne:

TAURUS <sup>2</sup>	Przekrój przewodu (mm <sup>2</sup> )	Średnica przewodu (mm)	Długość zdjętej osłony (mm)	Długość tulejki (mm)	Moment obrotowy (Ncm)		
					Wkręt łączeniowy (styk)	Zacisk kablowy	Wkręt łączeniowy (obudowa)
wtyczki	0,75 – 2,5	6 – 13	30	7	80	110	110
gniazda	1 – 2,5	6 – 13	30	7	80	110	110

# Kolorystyka - Obudowy

(zbliżony numer RAL)



Obudowa:	czerwona (3013)	
Pierścień:	czarny (9005)	
Zatyczka/klapka:	czarna (9005)	
<b>Kod koloru:</b>	<b>-rs</b>	
Pakowane po:	500 szt.	



Obudowa:	pomarańczowa (2011)	
Pierścień:	czarny (9005)	
Zatyczka/klapka:	czarna (9005)	
<b>Kod koloru:</b>	<b>-os</b>	
Pakowane po:	500 szt.	



Obudowa:	żółta (1023)	
Pierścień:	czarny (9005)	
Zatyczka/klapka:	czarna (9005)	
<b>Kod koloru:</b>	<b>-es</b>	
Pakowane po:	500 szt.	



Obudowa:	niebieska (5017)	
Pierścień:	czarny (9005)	
Zatyczka/klapka:	czarna (9005)	
<b>Kod koloru:</b>	<b>-bs</b>	
Pakowane po:	500 szt.	



Obudowa:	zielona (6018)	
Pierścień:	czarny (9005)	
Zatyczka/klapka:	czarna (9005)	
<b>Kod koloru:</b>	<b>-us</b>	
Pakowane po:	500 szt.	



Obudowa:	szara (7035)	
Pierścień:	czarny (9005)	
Zatyczka/klapka:	czarna (9005)	
<b>Kod koloru:</b>	<b>-gs</b>	
Pakowane po:	500 szt.	



Obudowa:	antracytowa (7016)	
Pierścień:	czarny (9005)	
Zatyczka/klapka:	czarna (9005)	
<b>Kod koloru:</b>	<b>-as</b>	
Pakowane po:	500 szt.	

Przykład oznaczenia:



wtyczka 0511-**rs**  
gniazdo 2512-**rs**c

typ artykułu ———— | ———— znak dodatkowy  
| ———— | ———— np. klapka  
**kod koloru**

**TAURUS<sup>2</sup>**  
Der Schutzkontaktstecker



**100%**  
MADE IN AUSTRIA

# Connection to the future

## PCE Polska Sp. z o.o



Przemysłowe  
wtyczki i gniazda



Wtyczki i gniazda  
z uziemieniem



Rozdzielnice



Przedłużacze



Urządzenia  
zabezpieczające

# PCE

Connection  
to the future



**PCE Polska Sp. z o. o.**

ul. Podwalna 8A

58-200 Dzierżonów

TEL +48 74 831 76 00

Fax +48 74 831 17 00

pce@pce.pl, www.pce.pl

Wersja 01/2020  
Techniczne zmiany oraz błędy  
drukarskie możliwe!

