

Działalność usługowa

Firma nasza oferuje kompleksowe wykonawstwo usług, w zakresie wdrażania nowych rozwiązań elektrotechnicznych. Dotyczy to wszystkich etapów realizacji, począwszy od projektu, poprzez wykonanie oprzyrządowania, a skończywszy na wyrobie finalnym.

Posiadamy duże możliwości i doświadczenie w montażu wyrobów elektrotechnicznych. Naszym atutem jest nowoczesny park maszynowy umożliwiający stosowanie w procesie produkcji nowych technologii. Daje nam to wiele możliwości i pozwala świadczyć usługi w zakresie:

- **projektowania oraz wykonawstwa:**
form wtryskowych,
wykrojników,
łoczników
- **przetwórstwa tworzyw sztucznych**
- **obróbki mechanicznej na prasach:**
mimośrodowych PMS,
automatycznych typu PAWN,
wielosuwakowych typu FINZER
i automatach tokarskich typu EUBAMA.

Nasze nowe frezarskie centrum obróbcze CNC PICOMAX60M firmy FEHLMANN, posiada sterowanie w trzech osiach produkcji firmy Heidenhain i TNC 530. Obroty wrzeciona do 20.000 obr./min. Maszyna umożliwia świadczenie usług w zakresie:

- **obróbki detali o gabarytach do 500 * 350 * 600 mm**
- **obróbki wykańczającej w materiałach hartowanych (do 60HRC)**
- **obróbki wykańczającej materiałów nieżelaznych (z wyłączeniem grafitu)**
- **wykonania elektrod**

W naszej ofercie posiadamy automat wiertarski wzdłużny CITIZEN M32, umożliwiający prace w zakresie:

- **wiercenia, toczenia, frezowania, gwintowania**
- **obróbki wielokątów**
- **obróbki skomplikowanych detali do średnicy 32 mm**

Najważniejsze dane techniczne:

- maksymalna średnica obróbki 32 mm
- maksymalna długość obróbki w jednym skoku 320 mm, z opcją dla długich detali 600 mm
- maksymalna średnica wiercenia 12 mm
- maksymalna średnica gwintowania M12
- równoczesna obróbka przy obu wrzecionach (max. 3 narzędzia jednocześnie)
- 14 sterowanych osi CNC, z tego 10 osi głównych



system montażu korpusu
zapewnia szybkie i dokładne
mocowanie, dając maksymalne
bezpieczeństwo i długoterminową
niezawodność



Temperatura otoczenia
pracy -25 ... +70 °C
przechowywania -40 ... +80 °C

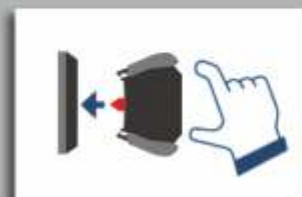
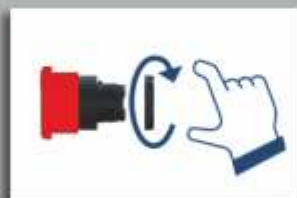


Urządzenia certyfikowane
zgodnie z międzynarodowymi
normami



Comepi i Pokój S. E. wspierają
BEZPIECZEŃSTWO
I OCHRONĘ ŚRODOWISKA,
zgodnie z europejskimi normami
i dyrektywami.

Instalacja serii 627 jest łatwiejsza
i szybsza, dzięki nowemu
pierścieniowi oraz adapterowi.
bez wkrętów



Bloki stykowe i oprawki LED
wyposażone w boczne dźwignie,
umożliwiające szybki
montaż i demontaż.

NOWA



SERIA PRZYCISKÓW STEROWNICZYCH

627

Złączki uniwersalne gwintowe

ZUG



- Tworzywo w klasie palności V0
- Napięcie znamionowe izolacji 1000V
- Przyłączalność znamionowa 0,5-35 mm²
- Cztery miejsca na oznaczniki
- Szereg akcesoriów do oznaczania i grupowania złązek w większe zestawy
- Wygodne w użyciu zwieracze (wszystkie elementy stanowią całość gotową do montażu)



91-202 Łódź, ul. Warecka 1,
www.pokoj.com.pl

 **POKÓJ**
Rok zał. 1951

ZŁĄCZKI**A****Złączki jednotorowe oraz jednotorowe 2 i 3 piętrowe****A 2****Złączki wielotorowe****A21****Listwy przyłączeniowe izolowane LPI****A23****Odgłęźniki****A28****Złączki i zaciski ochronne****A35****Osprzęt i wyposażenie do złączek****A42****ODBIERAKI PRĄDU DO SUWNIC****B****Odbieraki sprężynujące rodzaj M - małe****B 1****Odbieraki sprężynujące rodzaj D - duże****B 2****Odbieraki niesprężynujące rodzaj B - boczne****B 3****Odbieraki niesprężynujące rodzaj G - górne****B 4****Dobór odbieraków i tabela zamienników****B 5****PRZYCISKI STEROWNICZE****C****Przyciski typu N-527 w korpusie metalowym****C 1****Części do przycisków typu N-527****C39****Przyciski typu 627****C41****Obudowy do przycisków typu N-527 i 627****C50****Ręczne kasety sterownicze DLAP****C54**

ŁĄCZNIKI KRAŃCOWE

D

Łączniki krańcowe typu PAP	D 1
Łączniki krańcowe typu PSP	D 7
Łączniki krańcowe typu PSFP5	D14
Łączniki krańcowe typu PSM1	D15
Łączniki krańcowe typu PAM	D16
Łączniki krańcowe typu PBM	D21
Łączniki krańcowe typu PSBM	D33
Łączniki krańcowe typu PDM	D38
Łączniki krańcowe typu PDP	D43
Łączniki krańcowe typu AP1V	D47
Łączniki krańcowe typu PEM1	D48
Łączniki krańcowe typu PEM2	D51
Łączniki krańcowe typu KLM	D55
Łączniki krańcowe typu D	D57
Sposób czytania diagramów działania	D59
Instrukcja obsługi	D60

OSPRZĘT I AKCESORIA ELEKTROTECHNICZNE

E

Osprzęt instalacyjny	E 1
Listwy, uchwyty montażowe, uchwyt bezpiecznika mocy, osłony krawędzi	
Osprzęt uziemiający	E 4
Taśma i zaciski uziemiające, opaski uziemiające, szyny wyrównujące potencjał	
Osprzęt do kabli i przewodów	E 6
Oznaczniki i systemy oznaczania kabli, końcówki kablów, praski, elementy mocujące, dławnice, opaski montażowe, węże izolacyjne, węże termokurczliwe, węże spiralne.	



1. Złączki jednotorowe oraz jednotorowe 2 i 3 piętrowe
ZUG, ZG-G, ZUG-G, ZW, ZP

A 2



2. Listwy przyłączeniowe izolowane LPI

A21



3. Złączki wielotorowe
LZ-B, PLZ, TLZ

A23



4. Odgałęźniki
OBL, LZG

A28



5. Złączki i zaciski ochronne
ZUO, LGO, ZO, ZUG-PE, ZUG-PEN

A35



6. Osprzęt i wyposażenie do złączek

Oznaczniki, trzymacze, osłona złączek, płytki skrajne, zwieracze

A42

Uwagi ogólne

Złączenia są wyrobami elektroizolacyjnymi, jedno lub wielotorowymi, przeznaczonymi do połączenia toru prądowego dwóch odcinków przewodów elektroenergetycznych niskiego napięcia za pomocą zacisków lub innych elementów przyłączeniowych umieszczonych na końcach każdego toru. Tory te są umieszczone na podstawie izolacyjnej lub w obudowie izolacyjnej. Złączenia i związane z nimi wyposażenie tworzą system, którego główną funkcją jest pewne połączenie pod względem elektrycznym i mechanicznym. Dzięki różnorodnym kształtom i wykonaniom złączy istnieje możliwość takiego ich doboru, aby najkorzystniej spełniały pożądane funkcje.

Zgodność z normami

Ogólne wymagania i określenia dotyczące złączy stosowanych w urządzeniach elektroenergetycznych domowych i przemysłowych zawierają przedmiotowe normy.

Certyfikaty i dopuszczenia

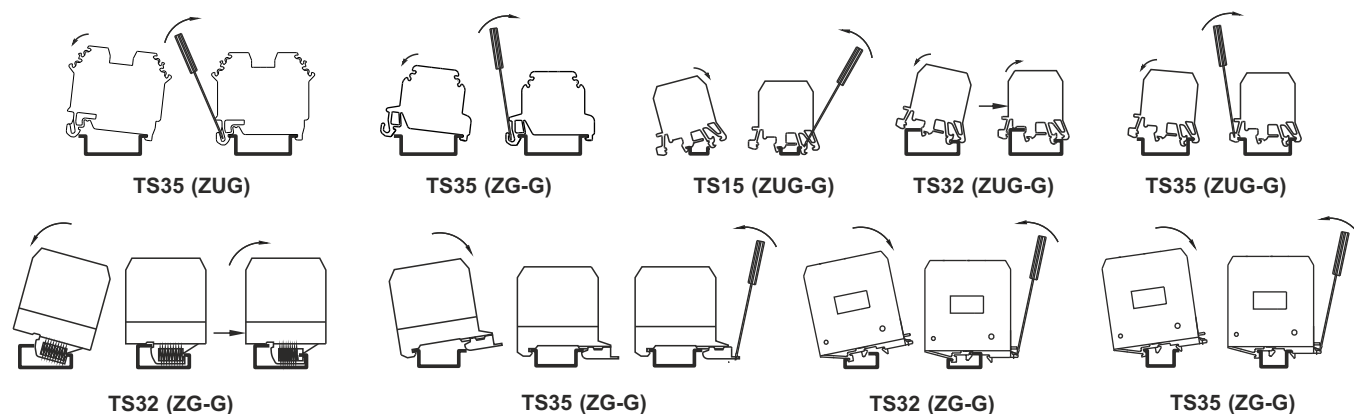
Wyroby wprowadzane do obrotu handlowego spełniają wymagania prawne wprowadzające do polskiego prawa dyrektywy Unii Europejskiej. Deklarujemy zgodność naszych wyrobów z dyrektywą 2006/95/WE.

Na życzenie odbiorcy załączamy deklaracje zgodności do dostarczonego towaru. W większości przypadków podstawą wystawienia deklaracji jest spełnienie przez wyrób obowiązujących norm zharmonizowanych, a w przypadku braku tych norm jak i norm krajowych spełnienie przedmiotowych norm zakładowych. Mimo spełnienia podstawowych wymagań odnośnie wprowadzenia wyrobu na rynek Unii Europejskiej, nadal poddajemy większość wyrobów procesowi certyfikacji i znakowania znakiem bezpieczeństwa „B” stosowanym dobrowolnie na terenie RP.

Dodatkowo wyroby:

ZUG-2,5, ZUG-4, ZUG-6, ZUG-10, ZUG-16, ZUG-35, ZG-G2,5, ZG-G4, ZG-G10, ZG-G16, ZUG-G2,5, ZUG-G4, ZUG-G10, ZUG-G16, ZG-G25, ZG-G35, ZG-G120, ZG-G/31-36, PLZ-4, TLZ-4, TLZ-10, TLZ-16, TLZ-4N, TLZ-10N, TLZ-16N, ZP-35, ZP-150, WP, GP, ZGB-16/G, ZGB-16/K posiadają międzynarodowe certyfikaty CB lub europejskie CCA. Ponadto Urząd Patentowy RP udzielił prawa ochronnego na następujące znaki towarowe słowno-graficzne: P, ZO, ZG-G, ZUG-G, ZUG, LZG, ZUO, OBL na rzecz „POKÓJ” S.E. Dla wszystkich wyrobów posiadamy certyfikaty dopuszczające do obrotu na terenie Rosji i Ukrainy.


MOCOWANIE I ZDEJMOWANIE ZŁĄCZEK Z LISTEW TS15, TS32, TS35



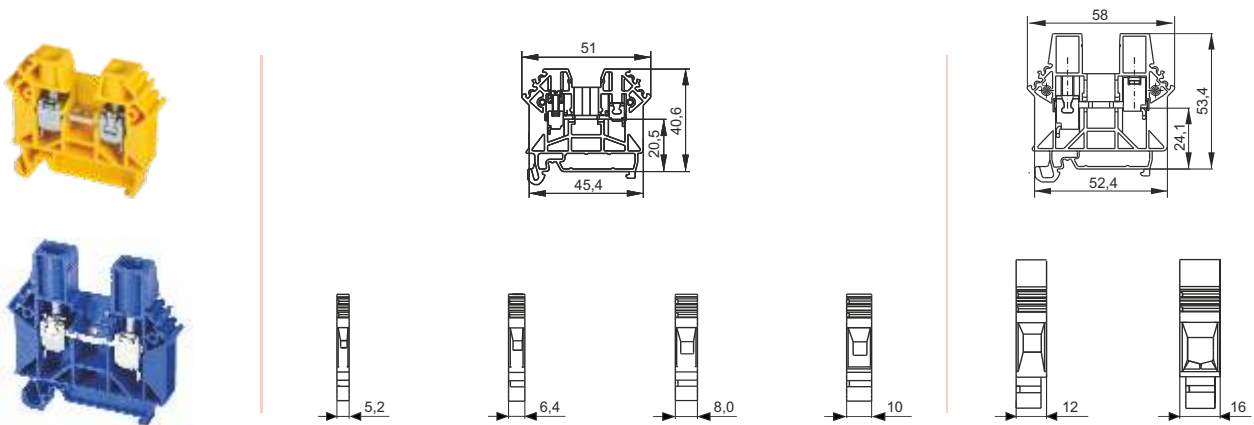
Rysunki techniczne złączy w formacie ".dwg", znajdują się na stronie internetowej www.pokoj.com.pl

Złączki jednotorowe ZUG®

Złączki gwintowe ZUG przeznaczone są do łączenia przewodów miedzianych o żyłach sztywnych lub giętkich i przekrojach znamionowych w przedziale od 0,5 mm² do 35 mm². Złączki te posiadają przy różnych grubościach identyczny obrys zewnętrzny. Dzięki temu wraz z akcesoriami mieszczą się pod maskownicą standardowych szafek rozdzielczych. W celu zwiększenia bezpieczeństwa złączki ZUG oraz ich wyposażenie zostały wykonane z samogasnącego tworzywa w klasie palności V0, a ich konstrukcja wytrzymuje napięcie znamionowe izolacji do 1000V. Korpus złączek zapewnia stabilne mocowanie na standardowej szynie TS35, a cztery gniazda na oznaczniki typu DK-Z5 lub DK-Z6 ułatwiają ich opis.

Cała linia złączek ZUG wraz z pełną gamą akcesoriów, to połączenie innowacyjnej konstrukcji, wysokiej jakości materiałów oraz bezpieczeństwa potwierdzonego certyfikatami na znak  i CE.

Złączki gwintowe do przewodów o przekroju 0,5...35mm²



TYP	ZUG-2,5	ZUG-4	ZUG-6	ZUG-10	ZUG-16	ZUG-35
Numer katalogowy	A11-A13	A11-A23	A11-A33	A11-A43	A11-A53	A11-A63
Kolor	<ul style="list-style-type: none"> żółty-1 ● biały-2 ○ czarny-3 ● zielony-5 ● niebieski-6 ● czerwony-7 ● szary-8 ● 	<ul style="list-style-type: none"> żółty-1 ● biały-2 ○ czarny-3 ● zielony-5 ● niebieski-6 ● czerwony-7 ● szary-8 ● 	<ul style="list-style-type: none"> żółty-1 ● biały-2 ○ czarny-3 ● zielony-5 ● niebieski-6 ● czerwony-7 ● szary-8 ● 	<ul style="list-style-type: none"> żółty-1 ● biały-2 ○ czarny-3 ● zielony-5 ● niebieski-6 ● czerwony-7 ● szary-8 ● 	<ul style="list-style-type: none"> żółty-1 ● biały-2 ○ czarny-3 ● zielony-5 ● niebieski-6 ● czerwony-7 ● szary-8 ● 	<ul style="list-style-type: none"> żółty-1 ● biały-2 ○ czarny-3 ● zielony-5 ● niebieski-6 ● czerwony-7 ● szary-8 ●
Norma	IEC 60947-7-1	IEC 60947-7-1	IEC 60947-7-1	IEC 60947-7-1	IEC 60947-7-1	IEC 60947-7-1
Przekrój znamionowy	2,5mm ²	4mm ²	6mm ²	10mm ²	16mm ²	35mm ²
Przyłączalność znamionowa: drut / linka	0,5...4 / 0,5...2,5mm ²	0,5...6 / 0,5...4mm ²	0,5...10 / 0,5...6mm ²	0,5...16 / 0,5...10mm ²	0,5...25 / 0,5...16mm ²	4...50 / 4...35mm ²
Napięcie znamionowe izolacji	1000V	1000V	1000V	1000V	1000V	1000V
Napięcie znamionowe udarowe wytrzymywane	8kV	8kV	8kV	8kV	8kV	8kV
Prąd znamionowy ciągły	24A	32A	41A	57A	76A	125A
Moment skręcający dla zacisków	0,4Nm	0,5Nm	1,2Nm	1,2Nm	2,0Nm	2,5Nm
Długość odizolowania	10mm	10mm	12mm	8mm	13mm	13mm
Materiał izolacyjny	poliamid V0	poliamid V0	poliamid V0	poliamid V0	poliamid V0	poliamid V0
Temperatura otoczenia	-25...+120°C	-25...+120°C	-25...+120°C	-25...+120°C	-25...+120°C	-25...+120°C
Masa	7g	9g	13,9g	17g	28,4g	50g
Opakowanie	40szt.	30szt.	25szt.	20szt.	30szt.	20szt.

Wyposażenie i akcesoria

WYPOSAŻENIE	STR.	ZUG-2,5	ZUG-4	ZUG-6	ZUG-10	ZUG-16	ZUG-35
Listwy montażowe	E 1	TS35, TS35-P	TS35, TS35-P	TS35, TS35-P	TS35, TS35-P	TS35, TS35-P	TS35, TS35-P
Trzymacze	A43	KU-1/35N, KU-2/35N KU-4/35N	KU-1/35N, KU-2/35N KU-4/35N	KU-1/35N, KU-2/35N KU-4/35N	KU-1/35N, KU-2/35N KU-4/35N	KU-1/35N, KU-2/35N	KU-1/35N, KU-2/35N
Zwieracze śrubowe	A49	ZKN-2,5-2, ZKN-2,5-3, ZKN-2,5-4, ZKN-2,5-10	ZKN-4-2, ZKN-4-3, ZKN-4-4, ZKN-4-10	ZKN-6-2, ZKN-6-3, ZKN-6-4, ZKN-6-10	ZKN-10-2, ZKN-10-3, ZKN-10-4, ZKN-10-10	ZKN-16-2, ZKN-16-3, ZKN-16-4, ZKN-16-10	ZKN-35-2, ZKN-35-3, ZKN-35-4
Zwieracze sprężynowe	A50	ZSN-2,5-2; ZSN-2,5-10	ZSN-4-2; ZSN-4-10	ZSN-6-2; ZSN-6-10	ZSN-10-2; ZSN-10-4	-	-
Zwieracze sprężynowe redukcyjne	A50	ZSNR-6/2,5; ZSNR-10/2,5	ZSNR-10/4	ZSNR-6/2,5	ZSNR-10/2,5; ZSNR-10/4	-	-
Płytki skrajna	A45	PS-N1	PS-N1	PS-N1	PS-N1	PS-N2	PS-N2
Przegroda	A45	P-N1	P-N1	P-N1	P-N1	P-N2	P-N2
Oslonka	A47	2,5N	4N	6N	10N	16N	35N
Oznaczniki	A42	DK/Z-5	DK/Z-5, DK/Z-6	DK/Z-5, DK/Z-6	DK/Z-5, DK/Z-6	DK/Z-5, DK/Z-6	DK/Z-5, DK/Z-6

ZŁĄCZKI

Złączki jednotorowe ZG-G®, ZUG-G®

Złączki uniwersalne są stosowane głównie do łączenia w sposób pewny pod względem elektrycznym i mechanicznym przewodów elektroenergetycznych miedzianych w urządzeniach użytkowanych w warunkach wewnątrzowych we wszystkich strefach klimatycznych.

Wyposażenie

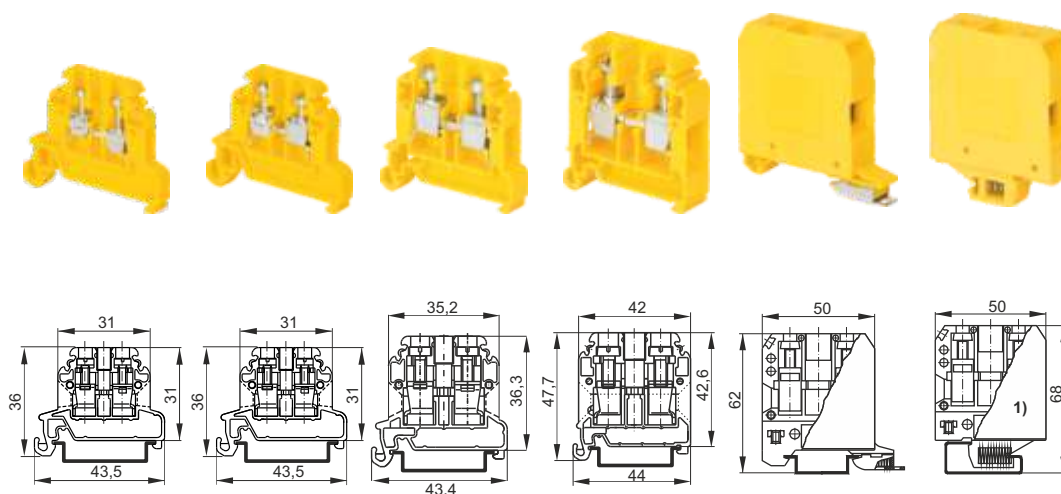
Oznaczniki (str. 43). Tory prądowe w złączkach oznacza się za pomocą oznaczników, które osadza się w specjalnych zagłębieniach w korpusie złączki. Płytki skrajne (str. 46) są stosowane do zakańczania szeregu złączek ZUG i ZG-G osadzonych na listwie profilowej TS. Zwieracze (str. 49) sąsiednich torów złączek ZUG i ZG-G tej samej wielkości można stosować po uprzednim wycięciu ostrym narzędziem ścianki korpusu (rys.1).



Rys. 1

ZG-G

Złączki gwintowe do przewodów o przekroju 2,5...25mm²



TYP	ZG-G2,5	ZG-G4	ZG-G10	ZG-G16	ZG-G25/TS35	ZG-G25/TS32 ¹⁾
Numer katalogowy	A11-810	A11-820	A11-830	A11-840	A11-153	A11-152
Kolor	<ul style="list-style-type: none"> żółty-1 ● biały-2 ○ czarny-3 ● zielony-5 ● niebieski-6 ● czerwony-7 ● szary-8 ● 	<ul style="list-style-type: none"> żółty-1 ● biały-2 ○ czarny-3 ● zielony-5 ● niebieski-6 ● czerwony-7 ● szary-8 ● 	<ul style="list-style-type: none"> żółty-1 ● biały-2 ○ czarny-3 ● zielony-5 ● niebieski-6 ● czerwony-7 ● szary-8 ● 	<ul style="list-style-type: none"> żółty-1 ● biały-2 ○ czarny-3 ● zielony-5 ● niebieski-6 ● czerwony-7 ● szary-8 ● 	<ul style="list-style-type: none"> żółty-1 ● biały-2 ○ czarny-3 ● zielony-5 ● niebieski-6 ● czerwony-7 ● szary-8 ● 	<ul style="list-style-type: none"> żółty-1 ● biały-2 ○ czarny-3 ● zielony-5 ● niebieski-6 ● czerwony-7 ● szary-8 ●
Norma	IEC 60947-7-1	IEC 60947-7-1	IEC 60947-7-1	IEC 60947-7-1	IEC 60947-7-1	IEC 60947-7-1
Przekrój znamionowy	2,5mm ²	4mm ²	10mm ²	16mm ²	25mm ²	25mm ²
Przyłączalność znamionowa: drut / linka	0,5...2,5mm ²	0,5...4mm ²	0,5...10 / 0,5...6mm ²	1,5...16 / 1,5...10mm ²	4...25 / 4...16mm ²	4...25 / 4...16mm ²
Napięcie znamionowe izolacji	690V	690V	690V	690V	690V	690V
Napięcie znamionowe udarowe wytrzymywane	6kV	6kV	6kV	6kV	8kV	8kV
Prąd znamionowy ciągły	24A	32A	57A	76A	101A	101A
Moment skręcający dla zacisków	0,4Nm	0,5Nm	1,2Nm	2,0Nm	2,0Nm	2,0Nm
Długość odizolowania	8mm	8mm	10mm	16mm	15mm	15mm
Szerokość	5,2mm	6,4mm	8mm	12mm	15mm	15mm
Materiał izolacyjny	poliamid	poliamid	poliamid	poliamid	poliamid	poliamid
Temperatura otoczenia	-25...+100°C	-25...+100°C	-25...+100°C	-25...+100°C	-25...+100°C	-25...+100°C
Masa	6g	7g	13g	24g	55g	58g
Opakowanie	60szt.	50szt.	50szt.	30szt.	10szt.	15szt.

Wyposażenie i akcesoria

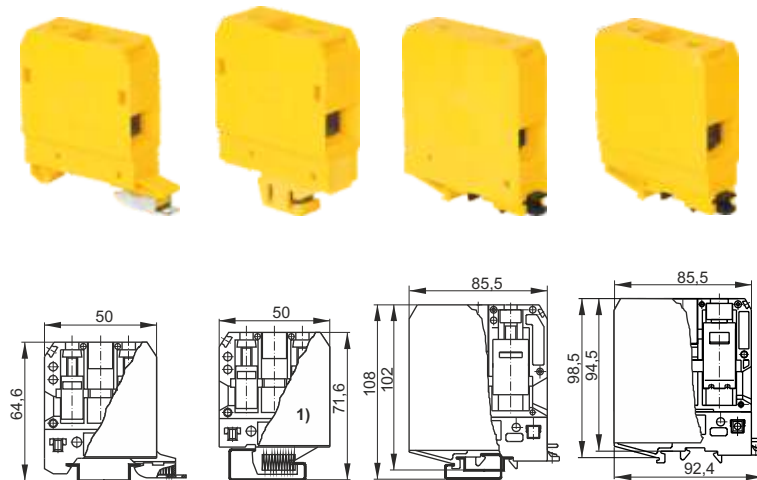
WYPOSAŻENIE	STR.	ZG-G2,5	ZG-G4	ZG-G10	ZG-G16	ZG-G25/TS35	ZG-G25/TS32 ¹⁾
Listwy montażowe	E 1	TS35	TS35	TS35	TS35	TS35, TS35-15/AL	TS32/AL
Trzymacze	A43	KU-1/35, KU-2/35	KU-1/35, KU-2/35, KU-4	KU-1/35, KU-2/35, KU-4	KU-1/35, KU-2/35, KU-3/35	KU-1/35, KU-2/35, KU-3/35	KU-1/35, KU-2/35, KU-3/35
Płytki skrajne	A46	PS-4	PS-4	PS-10	PS-16		
Zwieracze	A49	ZKU-2,5/...	ZKU-4/...	ZKU-10/...	ZKU-16/...	ZKU-25/...	ZKU-25/...
Oslonka	A47	OZG-2,5	OZG-4	OZG-10	OZG-16		
Oznaczniki	A42	DK/Z-5	DK/Z-5, DK/Z-6	DK/Z-5, DK/Z-6	DK/Z-5, DK/Z-6	DK/Z-5, DK/Z-6	DK/Z-5, DK/Z-6
Oslona	A43	OZZ-3	OZZ-3	OZZ-3	OZZ-2		

Istnieje możliwość zwierania sąsiednich złączek ZG-G25 stosując belki zwieracza BZ35-25 w/g karty katalogowej KK-219. Zwieracze BZ35/25 dostępne są tylko na zamówienie

¹⁾ Wykonanie na TS32 tylko na specjalne zamówienie

Złączki gwintowe do przewodów o przekroju 35...120mm²

ZG-G

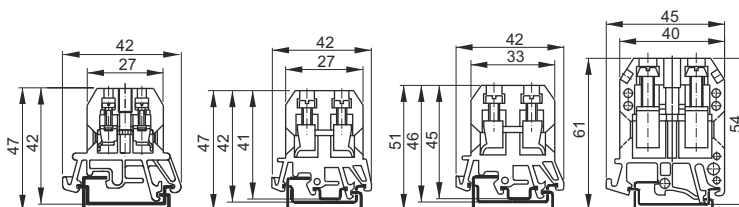
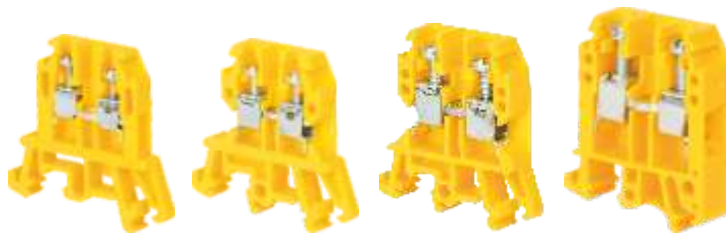


TYP	ZG-G35/TS35	ZG-G35/TS32 ¹⁾	ZG-G70	ZG-G120
Numer katalogowy	A11-163	A11-162	A11-067	A11-077
Kolor	<ul style="list-style-type: none"> żółty-1 ● biały-2 ○ czarny-3 ● zielony-5 ● niebieski-6 ● czerwony-7 ● szary-8 ● 	<ul style="list-style-type: none"> żółty-1 ● biały-2 ○ czarny-3 ● zielony-5 ● niebieski-6 ● czerwony-7 ● szary-8 ● 	<ul style="list-style-type: none"> żółty-1 ● biały-2 ○ czarny-3 ● zielony-5 ● niebieski-6 ● czerwony-7 ● szary-8 ● 	<ul style="list-style-type: none"> żółty-1 ● biały-2 ○ czarny-3 ● zielony-5 ● niebieski-6 ● czerwony-7 ● szary-8 ●
Norma	IEC 60947-7-1	IEC 60947-7-1	IEC 60947-7-1	IEC 60947-7-1
Przekrój znamionowy	35mm ²	35mm ²	70mm ²	120mm ²
Przyłączalność znamionowa: drut / linka	4...35 / 4...25mm ²	4...35 / 4...25mm ²	16...70 / 16...50mm ²	35...120 / 35...95mm ²
Napięcie znamionowe izolacji	690V	690V	690V	690V
Napięcie znamionowe udarowe wytrzymywane	8kV	8kV	8kV	8kV
Prąd znamionowy ciągły	125A	125A	192A	269A
Moment skręcający dla zacisków	2,5Nm	2,5Nm	6,0Nm	10,0Nm
Długość odizolowania	15mm	15mm	26mm	23mm
Szerokość	18,8mm	18,8mm	25mm	30mm
Materiał izolacyjny	poliamid	poliamid	poliamid	poliamid
Temperatura otoczenia	-25...+100°C	-25...+100°C	-25...+100°C	-25...+100°C
Masa	73g	73g	250g	327g
Opakowanie	20szt.	10szt.	20szt.	5szt.

Wyposażenie i akcesoria

WYPOSAŻENIE	STR.	ZG-G35/TS35	ZG-G35/TS32 ¹⁾	ZG-G70	ZG-G120
Listwy montażowe	E 1	TS35, TS35-15/AL	TS32/AL	TS32/AL, TS35, TS35-15/AL	TS32/AL, TS35, TS35-15/AL
Trzymacze	A43	KU-1/35, KU-2/35, KU-3/35	KU-1/35, KU-2/35, KU-3/35	KU-2/35, KU-3/35	KU-2/35, KU-3/35
Zwieracze	A49	ZKU-35/...	ZKU-35/...	ZKU-70/2	ZKU-120/2
Oznaczniki	A42	DK/Z-5, DK/Z-6	DK/Z-5, DK/Z-6	DK/Z-6	DK/Z-6

Istnieje możliwość zwierania sąsiednich złączek ZG-G35 stosując belki zwieracza BZ35-25 w/g karty katalogowej KK-219. Zwieracze BZ35/25 dostępne są tylko na zamówienie



TYP	ZUG-G2,5	ZUG-G4	ZUG-G10	ZUG-G16
Numer katalogowy	A11-007	A11-010	A11-020	A11-037
Kolor	<ul style="list-style-type: none"> żółty-1 ● biały-2 ○ czarny-3 ● zielony-5 ● niebieski-6 ● czerwony-7 ● szary-8 ● 	<ul style="list-style-type: none"> żółty-1 ● biały-2 ○ czarny-3 ● zielony-5 ● niebieski-6 ● czerwony-7 ● szary-8 ● 	<ul style="list-style-type: none"> żółty-1 ● biały-2 ○ czarny-3 ● zielony-5 ● niebieski-6 ● czerwony-7 ● szary-8 ● 	<ul style="list-style-type: none"> żółty-1 ● biały-2 ○ czarny-3 ● zielony-5 ● niebieski-6 ● czerwony-7 ● szary-8 ●
Norma	IEC 60947-7-1	IEC 60947-7-1	IEC 60947-7-1	IEC 60947-7-1
Przekrój znamionowy	2,5mm ²	4mm ²	10mm ²	16mm ²
Przyłączalność znamionowa: drut / linka	0,5...2,5mm ²	0,5...4mm ²	0,5...10 / 0,5...6mm ²	1,5...16 / 1,5...10mm ²
Napięcie znamionowe izolacji	690V	690V	690V	690V
Napięcie znamionowe udarowe wytrzymywane	6kV	6kV	6kV	6kV
Prąd znamionowy ciągły	24A	32A	57A	76A
Moment skręcający dla zacisków	0,4Nm	0,5Nm	1,2Nm	2,0Nm
Długość odizolowania	8mm	8mm	10mm	12mm
Szerokość	5,2mm	6,4mm	8mm	12mm
Materiał izolacyjny	poliamid	poliamid	poliamid	poliamid
Temperatura otoczenia	-25...+100°C	-25...+100°C	-25...+100°C	-25...+100°C
Masa	6g	7,3g	13g	26g
Opakowanie	30szt.	25szt.	20szt.	30szt.

Wyposażenie i akcesoria

WYPOSAŻENIE	STR.	ZUG-G2,5	ZUG-G4	ZUG-G10	ZUG-G16
Listwy montażowe	E 1	TS32, TS35	TS15/AL, TS32, TS35	TS15/AL, TS32, TS35	TS32, TS35
Trzymacze	A43	KU-1/35, KU-2/35, KU-4/35	KU-15, KU-1/35, KU-2/35, KU-4/35	KU-15, KU-1/35, KU-2/35, KU-4/35	KU-1/35, KU-2/35, KU-3/35
Płytki skrajna	A46	PSU-4	PSU-4	PSU-10	PSU-16
Zwieracze	A49	ZKU-2,5/...	ZKU-4/...	ZKU-10/...	ZKU-16/...
Przegrody	A46	PSU-10	PSU-10	PSU-16	—
Oznaczniki	A42	DK/Z-5	DK/Z-5, DK/Z-6	DK/Z-5, DK/Z-6	DK/Z-5, DK/Z-6
Oslona	A43	OZZ-3	OZZ-3	OZZ-3	OZZ-3

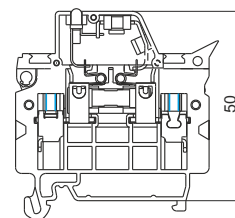
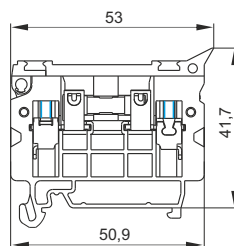
Złączka jednotorowa rozłączająca z gniazdem bezpiecznikowym

ZUG-B

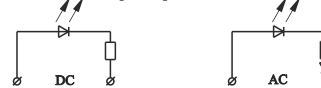
Złączki jednotorowe rozłączające: ZUG-B, ZUG-BS1, ZUG-BS2, należą do grupy złączek o zastosowaniu specjalnym. Wyposażone są w gniazdo do zamocowania wkładki topikowej o wymiarach $\varnothing 5 \times 20$. Max. prąd zastosowanego bezpiecznika wynosi 6,3 A.. Max. napięcie robocze złączek wynosi 230 V.

Odmiany: ZUG-BS1 (do pracy pod napięciem DC) oraz ZUG-BS2 (do pracy pod napięciem AC) wyposażone są w układ sygnalizujący przepalenie się bezpiecznika topikowego. Złączki przeznaczone są do przyłączania przewodów miedzianych: sztywnych i giętkich. Można je montować na szynach TS35.... Sprzedawane są bez bezpiecznika.

Złączki: ZUG-B, ZUG-BS1, ZUG-BS2, posiadają znak CE i spełniają wymagania nowej dyrektywy 2014/35/EC



Układ sygnalizujący przepalenie



TYP	ZUG-B	ZUG-BS1	ZUG-BS2
Numer katalogowy	A11-5N31	A02-3 1	A02-4 1
Kolor	żółty-1 ●	żółty-1 ●	żółty-1 ●
Napięcie znamionowe	230V	6V1 12V2 24V3 48V4 60V5	6V1 12V2 24V3 48V4 60V5 110V6 230V7
Kolor diody	—	czerwony-7 ● zielony-5 ● żółty-1 ●	czerwony-7 ● zielony-5 ● żółty-1 ●
Norma	IEC 60947-7-1 IEC 60947-7-3	IEC 60947-7-1 IEC 60947-7-3	IEC 60947-7-1 IEC 60947-7-3
Przekrój znamionowy	4mm ²	4mm ²	4mm ²
Przyłączalność znamionowa: drut / linka	0,5...4mm ²	0,5...4mm ²	0,5...4mm ²
Napięcie znamionowe izolacji	690V	690V	690V
Napięcie znamionowe udarowe wytrzymałwane	4kV	4kV	4kV
Prąd znamionowy wkładki topikowej / ciągły	6,3A	6,3A	6,3A
Max moc wlotowanych elementów	—	—	—
Wymiary wkładki bezpiecznikowej	$\varnothing 5 \times 20 \text{mm}^1$	$\varnothing 5 \times 20 \text{mm}^1$	$\varnothing 5 \times 20 \text{mm}^1$
Znamionowa moc rozpraszana Pv - układ złożony	1,6W	1,6W	1,6W
Moment skręcający dla zacisków	0,5Nm	0,5Nm	0,5Nm
Długość odizolowania	8mm	8mm	8mm
Szerokość	8mm	8mm	8mm
Materiał izolacyjny	poliamid V0	poliamid V0	poliamid V0
Temperatura otoczenia	-25...+40°C	-25...+40°C	-25...+40°C
Masa	12,3g	13g	13g
Opakowanie	30szt.	30szt.	30szt.

Wyposażenie i akcesoria

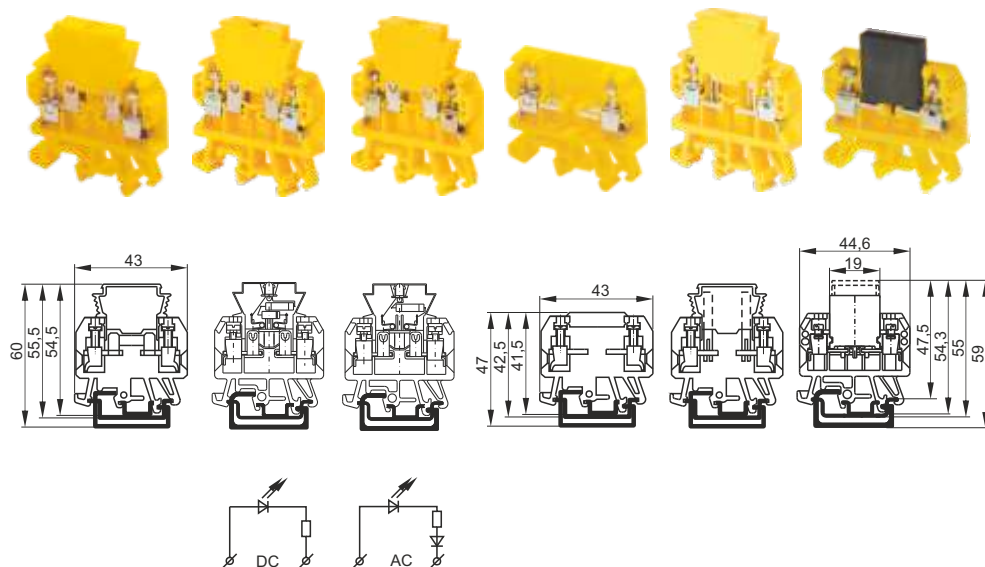
WYPOSAŻENIE	STR.	ZUG-G/B	ZUG-G/BS1	ZUG-G/BS2
Listwy montażowe	E 1	TS35, TS35-P, TS35-7,5/AI TS35-7,5/AI-P, TS35-15/AI	TS35, TS35-P, TS35-7,5/AI TS35-7,5/AI-P, TS35-15/AI	TS35, TS35-P, TS35-7,5/AI TS35-7,5/AI-P, TS35-15/AI
Trzymacze	A43	KU-1/35, KU-2/35 KU-4/35	KU-1/35, KU-2/35 KU-4/35	KU-1/35, KU-2/35 KU-4/35
Płytki skrajna	A46	PSB-4	PSB-4	PSB-4
Oznaczniki	A42	DK/Z-5, DK/Z-6	DK/Z-5, DK/Z-6	DK/Z-5, DK/Z-6

ZŁĄCZKI

Złączki jednotorowe specjalne ZG-G®, ZUG-G®

Złączki te są przewidziane głównie do wyposażania w elementy elektroniczne poprzez wlotowywanie. Oferowane złączki wyposażone w typowe układy prostowniczo-sygnalizacyjne. Istnieje możliwość dostawy złączek wg schematu zamawiającego. Temperatura otoczenia w jakiej mogą pracować złączki specjalne uzależniona jest od wyposażenia dodatkowego.

Złączki gwintowe z wnęką lub wsuwką pod wkładkę bezpiecznikową¹⁾ oraz do samodzielnego wlotowania. Układ elektroniczny z sygnalizacją przepalenia bezpiecznika²⁾



TYP	ZUG-G/B	ZUG-G/BS1	ZUG-G/BS2	ZUG-G/E	ZUG-G/EW	ZUG-G/B19
Numer katalogowy	A11-5101	A02-1 1	A02-2 1	A11-520	A11-5301	A11-5H01
Kolor	żółty-1 ●	żółty-1 ●	żółty-1 ●	żółty-1 ● zielony-5 ● niebieski-6 ●	żółty-1 ●	żółty-1 ●
Napięcie znamionowe	230V	6V1 12V2 24V3 48V4 60V5	6V1 12V2 24V3 48V4 60V5 110V6 230V7	—	—	32V
Kolor diody	—	czerwony-7 ● zielony-5 ● żółty-1 ●	czerwony-7 ● zielony-5 ● żółty-1 ●	—	—	—
Norma	IEC 60947-7-1 IEC 60947-7-3	IEC 60947-7-1 IEC 60947-7-3	IEC 60947-7-1 IEC 60947-7-3	IEC 60947-7-1	IEC 60947-7-1	IEC 60947-7-1 IEC 60947-7-3
Przekrój znamionowy	4mm ²	4mm ²	4mm ²	4mm ²	4mm ²	4mm ²
Przyłączalność znamionowa: drut / linka	0,5...4mm ²	0,5...4mm ²	0,5...4mm ²	0,5...4mm ²	0,5...4mm ²	0,5...4mm ²
Napięcie znamionowe izolacji	690V	690V	690V	690V	690V	690V
Napięcie znamionowe udarowe wytrzymawane	4kV	4kV	4kV	4kV	4kV	6kV
Prąd znamionowy wkładki topikowej / ciągły	6,3A	6,3A	6,3A	10A	10A	15A
Max moc wlotowanych elementów	—	—	—	0,5W	0,5W	—
Wymiary wkładki bezpiecznikowej	Ø5x20mm ¹⁾	Ø5x20mm ¹⁾	Ø5x20mm ¹⁾	—	—	Ø5,4x19mm ¹⁾
Znamionowa moc rozpraszana Pv - układ złożony	1,6W	1,6W	1,6W	—	—	—
Moment skręcający dla zacisków	0,5Nm	0,5Nm	0,5Nm	0,5Nm	0,5Nm	0,5Nm
Długość odizolowania	8mm	8mm	8mm	8mm	8mm	8mm
Szerokość	8mm	8mm	8mm	8mm	8mm	8mm
Materiał izolacyjny	poliamid	poliamid	poliamid	poliamid	poliamid	poliamid
Temperatura otoczenia	-25...+100°C	-25...+55°C	-25...+55°C	-25...+100°C	-25...+100°C	-25...+40°C
Masa	14g	15g	15g	10g	14g	13g
Opakowanie	30szt.	30szt.	30szt.	50szt.	30szt.	30szt.

Wyposażenie i akcesoria

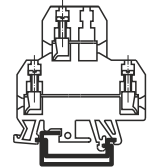
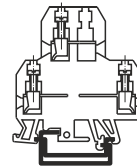
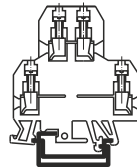
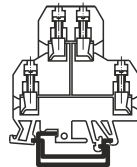
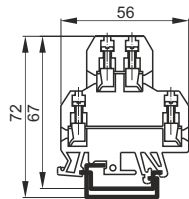
WYPOSAŻENIE	STR.	ZUG-G/B	ZUG-G/BS1	ZUG-G/BS2	ZUG-G/E	ZUG-G/EW	ZUG-G/B19
Listwy montażowe	E 1	TS15/AL, TS32/AL, TS35	TS15/AL, TS32/AL, TS35	TS15/AL, TS32/AL, TS35	TS15/AL, TS32/AL, TS35	TS15/AL, TS32/AL, TS35	TS15/AL, TS32/AL, TS35
Trzymacze	A43	KU-1/35, KU-2/35 KU-15	KU-1/35, KU-2/35 KU-15	KU-1/35, KU-2/35 KU-15	KU-1/35, KU-2/35 KU-15	KU-1/35, KU-2/35 KU-15	KU-1/35, KU-2/35 KU-15
Płytki skrajna	A46	PSUB-4	PSUB-4	PSUB-4	PSUB-4	PSUB-4	PSUB-4
Oznaczniki	A42	DK/Z-5, DK/Z-6	DK/Z-5, DK/Z-6	DK/Z-5, DK/Z-6	DK/Z-5, DK/Z-6	DK/Z-5, DK/Z-6	DK/Z-6

¹⁾ Dostarczana bez bezpiecznika topikowego

²⁾ Dioda zaczyna świecić w momencie przepalenia się bezpiecznika

Złączki gwintowe z trzema i czterema zaciskami do wyposażenia w elementy elektroniczne i sygnalizacji

ZUG-G

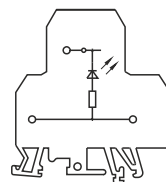
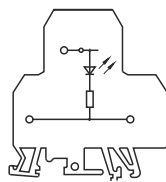


TYP	ZUG-G/21	ZUG-G/21-E0	ZUG-G/22	ZUG-G/23	ZUG-G/24
Numer katalogowy	A00-000	A00-400	A00-100	A00-200	A00-300
Napięcie znamionowe łączeniowe U_e		AC/DC 690V			
Kolor	żółty-1 niebieski-6 szary-8	żółty-1 niebieski-6 szary-8	żółty-1 niebieski-6 szary-8	żółty-1 niebieski-6 szary-8	żółty-1 niebieski-6 szary-8
Norma	IEC 60947-7-1	IEC 60947-7-1	IEC 60947-7-1	IEC 60947-7-1	IEC 60947-7-1
Przekrój znamionowy	4mm ²	4mm ²	4mm ²	4mm ²	4mm ²
Przyłączalność znamionowa: drut / linka	0,5...4mm ²	0,5...4mm ²	0,5...4mm ²	0,5...4mm ²	0,5...4mm ²
Napięcie znamionowe izolacji	690V	690V	690V	690V	690V
Napięcie znamionowe udarowe wytrzymywane	6kV	6kV	6kV	6kV	6kV
Prąd znamionowy ciągły	32A	32A	32A	32A	32A
Moment skręcający dla zacisków	0,5Nm	0,5Nm	0,5Nm	0,5Nm	0,5Nm
Długość odizolowania	8mm	8mm	8mm	8mm	8mm
Szerokość	6,4mm	6,4mm	6,4mm	6,4mm	6,4mm
Materiał izolacyjny	poliamid	poliamid	poliamid	poliamid	poliamid
Temperatura otoczenia	-25...+100°C	-25...+100°C	-25...+100°C	-25...+100°C	-25...+100°C
Masa	16g	16g	16g	16g	16g
Opakowanie	25szt.	25szt.	25szt.	25szt.	25szt.

Wyposażenie i akcesoria

WYPOSAŻENIE	STR.	ZUG-G/21	ZUG-G/21-E0	ZUG-G/22	ZUG-G/23	ZUG-G/24
Listwy montażowe	E 1	TS32/AL, TS35	TS32/AL, TS35	TS32/AL, TS35	TS32/AL, TS35	TS32/AL, TS35
Trzymacze	A43	KU-1/35, KU-2/35	KU-1/35, KU-2/35	KU-1/35, KU-2/35	KU-1/35, KU-2/35	KU-1/35, KU-2/35
Płytki skrajna	A46	PSU-4/2z	PSU-4/2z	PSU-4/2z	PSU-4/2z	PSU-4/2z
Zwieracze	A49	ZKU-4/...	ZKU-4/...	ZKU-4/...	ZKU-4/...	ZKU-4/...
Oznaczniki	A42	DK/Z-5, DK/Z-6	DK/Z-5, DK/Z-6	DK/Z-5, DK/Z-6	DK/Z-5, DK/Z-6	DK/Z-5, DK/Z-6

Układy z sygnalizacją napięcia diodami świecącymi



DC

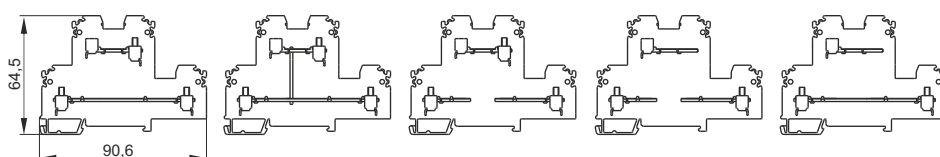
DC

TYP	ZUG-G/24-E1	ZUG-G/24-E1R
Numer katalogowy	A00-5	A00-6
Napięcie znamionowe łączeniowe U_e	5V - 0 6V - 1 12V - 2 24V - 3 48V - 4 60V - 5 — wyk. spec. - 8 dioda ZENERA - 9	5V - 0 6V - 1 12V - 2 24V - 3 48V - 4 60V - 5 — wyk. spec. - 8 dioda ZENERA - 9
Kolor diody	czerwony-7 zielony-5 żółty-1	czerwony-7 zielony-5 żółty-1
Kolor korpusu	żółty-1 niebieski-6 szary-8	żółty-1 niebieski-6 szary-8
Norma	IEC 60947-7-1	IEC 60947-7-1
Przekrój znamionowy	4mm ²	4mm ²
Przyłączalność znamionowa: drut / linka	0,5...4mm ²	0,5...4mm ²
Napięcie znamionowe izolacji	690V	690V
Napięcie znamionowe udarowe wytrzymywane	4kV	4kV
Prąd znamionowy ciągły	32A	32A
Prąd znamionowy w kierunku przewodzenia diody	—	—
Moment skręcający dla zacisków	0,5Nm	0,5Nm
Długość odizolowania	8mm	8mm
Szerokość	6,4mm	6,4mm
Materiał izolacyjny	poliamid	poliamid
Temperatura otoczenia	-25...+55°C	-25...+55°C
Masa	17g	17g
Opakowanie	1szt.	1szt.

Wyposażenie i akcesoria

WYPOSAŻENIE	STR.	ZUG-G/24-E1	ZUG-G/24-E1R
Listwy montażowe	E 1	TS32/AL, TS35	TS32/AL, TS35
Trzymacze	A43	KU-1/35, KU-2/35	KU-1/35, KU-2/35
Płytki skrajna	A46	PSU-4/2z	PSU-4/2z
Zwieracze	A49	ZKU-4/...	ZKU-4/...
Oznaczniki	A42	DK/Z-5, DK/Z-6	DK/Z-5, DK/Z-6

Złączka gwintowa 2-piętrowa



TYP	ZUG-21	ZUG-21/E0	ZUG-22	ZUG-23	ZUG-24
Numer katalogowy	A00-A00	A00-E00	A00-B00	A00-C00	A00-D00
Napięcie znamionowe łączeniowe U_g		AC/DC 1000V			
Kolor	<ul style="list-style-type: none"> żółty-1 ● biały-2 ○ czarny-3 ● zielony-5 ● niebieski-6 ● czerwony-7 ● szary-8 ● 	<ul style="list-style-type: none"> żółty-1 ● biały-2 ○ czarny-3 ● zielony-5 ● niebieski-6 ● czerwony-7 ● szary-8 ● 	<ul style="list-style-type: none"> żółty-1 ● biały-2 ○ czarny-3 ● zielony-5 ● niebieski-6 ● czerwony-7 ● szary-8 ● 	<ul style="list-style-type: none"> żółty-1 ● biały-2 ○ czarny-3 ● zielony-5 ● niebieski-6 ● czerwony-7 ● szary-8 ● 	<ul style="list-style-type: none"> żółty-1 ● biały-2 ○ czarny-3 ● zielony-5 ● niebieski-6 ● czerwony-7 ● szary-8 ●
Norma	IEC 60947-7-1	IEC 60947-7-1	IEC 60947-7-1	IEC 60947-7-1	IEC 60947-7-1
Przekrój znamionowy	4mm ²	4mm ²	4mm ²	4mm ²	4mm ²
Przyłączalność znamionowa: drut / linka	0,5...4mm ²	0,5...4mm ²	0,5...4mm ²	0,5...4mm ²	0,5...4mm ²
Napięcie znamionowe izolacji	1000V	1000V	1000V	1000V	1000V
Napięcie znamionowe udarowe wytrzymywane	8kV	8kV	8kV	8kV	8kV
Prąd znamionowy ciągły	32A	32A	32A	32A	32A
Moment skręcający dla zacisków	0,5Nm	0,5Nm	0,5Nm	0,5Nm	0,5Nm
Długość odizolowania	10mm	10mm	10mm	10mm	10mm
Szerokość	6,4mm	6,4mm	6,4mm	6,4mm	6,4mm
Materiał izolacyjny	poliamid V0	poliamid V0	poliamid V0	poliamid V0	poliamid V0
Temperatura otoczenia	-25...+125°C	-25...+125°C	-25...+125°C	-25...+125°C	-25...+125°C
Masa	20,1g	21,2g	19,4g	18,0g	18,7g
Opakowanie	20szt.	20szt.	20szt.	20szt.	20szt.

Wyposażenie i akcesoria

WYPOSAŻENIE	STR.	ZUG-21	ZUG-21/E0	ZUG-22	ZUG-23	ZUG-24
Listwy montażowe	E 1	TS35	TS35	TS35	TS35	TS35
Trzymacze	A43	KU-1/35N; KU-2/35N; KU-4/35N	KU-1/35N; KU-2/35N; KU-4/35N	KU-1/35N; KU-2/35N; KU-4/35N	KU-1/35N; KU-2/35N; KU-4/35N	KU-1/35N; KU-2/35N; KU-4/35N
Zwieracze śrubowe	A49	ZKN-4-2; ZKN-4-3; ZKN-4-4; ZKN-4-10	ZKN-4-2; ZKN-4-3; ZKN-4-4; ZKN-4-10	ZKN-4-2; ZKN-4-3; ZKN-4-4; ZKN-4-10	ZKN-4-2; ZKN-4-3; ZKN-4-4; ZKN-4-10	ZKN-4-2; ZKN-4-3; ZKN-4-4; ZKN-4-10
Zwieracze sprężynowe	A50	ZSN-4-2; ZSN-4-10	ZSN-4-2; ZSN-4-10	ZSN-4-2; ZSN-4-10	ZSN-4-2; ZSN-4-10	ZSN-4-2; ZSN-4-10
Płytki skrajna	A45	PS-N3	PS-N3	PS-N3	PS-N3	PS-N3
Przegroda	A45	P-N3	P-N3	P-N3	P-N3	P-N3
Oslonka	A47	4N	4N	4N	4N	4N
Oznaczniki	A42	DK/Z-5, DK/Z-6	DK/Z-5, DK/Z-6	DK/Z-5, DK/Z-6	DK/Z-5, DK/Z-6	DK/Z-5, DK/Z-6

Układ z diodami prostowniczymi

ZUG



z diodą sygnalizacyjną koloru zielonego

TYP	ZG-G/32-E92	ZG-G/32-E93*	ZG-G/32-E94*	ZG-G/32-E95	ZG-G/32-E96*	ZG-G/32-E97*
Numer katalogowy	A04-D001	A04-E001	A04-F001	A04-G051	A04-H051	A04-I051
Kolor	żółty-1	żółty-1	żółty-1	żółty-1	żółty-1	żółty-1
Norma	IEC 60947-7-1	IEC 60947-7-1	IEC 60947-7-1	IEC 60947-7-1	IEC 60947-7-1	IEC 60947-7-1
Przekrój znamionowy	4mm ²	4mm ²	4mm ²	4mm ²	4mm ²	4mm ²
Przyłączalność znamionowa: drut / linka	0,5...4mm ²	0,5...4mm ²	0,5...4mm ²	0,5...4mm ²	0,5...4mm ²	0,5...4mm ²
Napięcie znamionowe izolacji	690V	690V	690V	690V	690V	690V
Napięcie znamionowe udarowe wytrzymywane	6kV	6kV	6kV	6kV	6kV	6kV
Prąd znamionowy ciągły	32A	32A	32A	32A	32A	32A
Napięcie znamionowe łączeniowe	230V	230V	230V	230V	230V	230V
Prąd znamionowy w kierunku przewodzenia diody	1A	3A	5A	1A	3A	5A
Moment skręcający dla zacisków	0,5Nm	0,5Nm	0,5Nm	0,5Nm	0,5Nm	0,5Nm
Długość odizolowania	8mm	8mm	8mm	8mm	8mm	8mm
Szerokość ¹⁾	7,4mm	7,4mm	7,4mm	7,4mm	7,4mm	7,4mm
Materiał izolacyjny	poliamid	poliamid	poliamid	poliamid	poliamid	poliamid
Temperatura otoczenia	-25...+55°C	-25...+55°C	-25...+55°C	-25...+55°C	-25...+55°C	-25...+55°C
Masa	30g	30g	30g	30g	30g	30g
Opakowanie	1szt.	1szt.	1szt.	1szt.	1szt.	1szt.

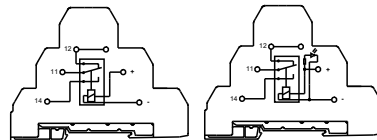
*zastosowanie do pracy przerywanej

Wyposażenie i akcesoria

WYPOSAŻENIE	STR.	ZG-G/32-E92	ZG-G/32-E93	ZG-G/32-E94	ZG-G/32-E95	ZG-G/32-E96	ZG-G/32-E97
Listwy montażowe	E 1	TS35, TS35-7.5AL, TS35-15AL	TS35, TS35-7.5AL, TS35-15AL	TS35, TS35-7.5AL, TS35-15AL	TS35, TS35-7.5AL, TS35-15AL, TS2x35AL	TS35, TS35-7.5AL, TS35-15AL, TS2x35AL	TS35, TS35-7.5AL, TS35-15AL, TS2x35AL
Trzymacze	A43	KU-1/35, KU-2/35, KU-3/35	KU-1/35, KU-2/35, KU-3/35	KU-1/35, KU-2/35, KU-3/35	KU-1/35, KU-2/35, KU-3/35	KU-1/35, KU-2/35, KU-3/35	KU-1/35, KU-2/35, KU-3/35
Zwieracze	A49	ZKU-4/...	ZKU-4/...	ZKU-4/...	ZKU-4/...	ZKU-4/...	ZKU-4/...
Oznaczniki	A42	DK/Z-5, DK/Z-6	DK/Z-5, DK/Z-6	DK/Z-5, DK/Z-6	DK/Z-5, DK/Z-6	DK/Z-5, DK/Z-6	DK/Z-5, DK/Z-6

¹⁾ złączka sprzedawana w komplecie z płytką skrajną

Układ z przekaźnikiem



z diodą sygnalizacyjną koloru zielonego

TYP	ZG-G/34/E	ZG-G/34/ES
Numer katalogowy	A04-01	A04-51
Napięcie znamionowe obwodu sterowniczego	J1 - 5V K3 - 12V L4 - 24V M5 - 48V N6 - 60V	O1 - 5V P3 - 12V R4 - 24V S5 - 48V T6 - 60V
Kolor	żółty-1	żółty-1
Norma	IEC 61095	IEC 61095
Przekrój znamionowy	4mm ²	4mm ²
Przyłączalność znamionowa: drut / linka	0,5...4mm ²	0,5...4mm ²
Napięcie znamionowe łączeniowe	250V	250V
Prąd znamionowy łączeniowy	6A	6A
Kategoria użytkowania	AC-7a	AC-7a
Częstotliwość znamionowa	50Hz	50Hz
Prąd znamionowy ciągły	32A	32A
Napięcie znamionowe izolacji	250V	250V
Napięcie znamionowe udarowe wytrzymywane	4kV	4kV
Stopień zanieczyszczenia środowiska	3	3
Prąd znamionowy zwarcia	1kA CB B6	1kA CB B6
Przebieg łączeniowy	1,2kV	1,2kV
Moment skręcający dla zacisków	0,5Nm	0,5Nm
Długość odizolowania	8mm	8mm
Szerokość ¹⁾	7,4mm	7,4mm
Materiał izolacyjny	poliamid	poliamid
Masa	27,2g	27,2g
Opakowanie	1szt.	1szt.

Wyposażenie i akcesoria

WYPOSAŻENIE	STR.	ZG-G/34/E	ZG-G/34/ES
Listwy montażowe	E 1	TS35, TS35-7.5AL, TS35-15AL, TS2x35AL	TS35, TS35-7.5AL, TS35-15AL, TS2x35AL
Trzymacze	A43	KU-1/35, KU-2/35, KU-3/35	KU-1/35, KU-2/35, KU-3/35
Zwieracze	A49	ZKU-4/...	ZKU-4/...
Ostonka	A47	OZG-4	OZG-4
Oznaczniki	A42	DK/Z-5, DK/Z-6	DK/Z-5, DK/Z-6

Złączka gwintowa ochronna 2-piętrowa

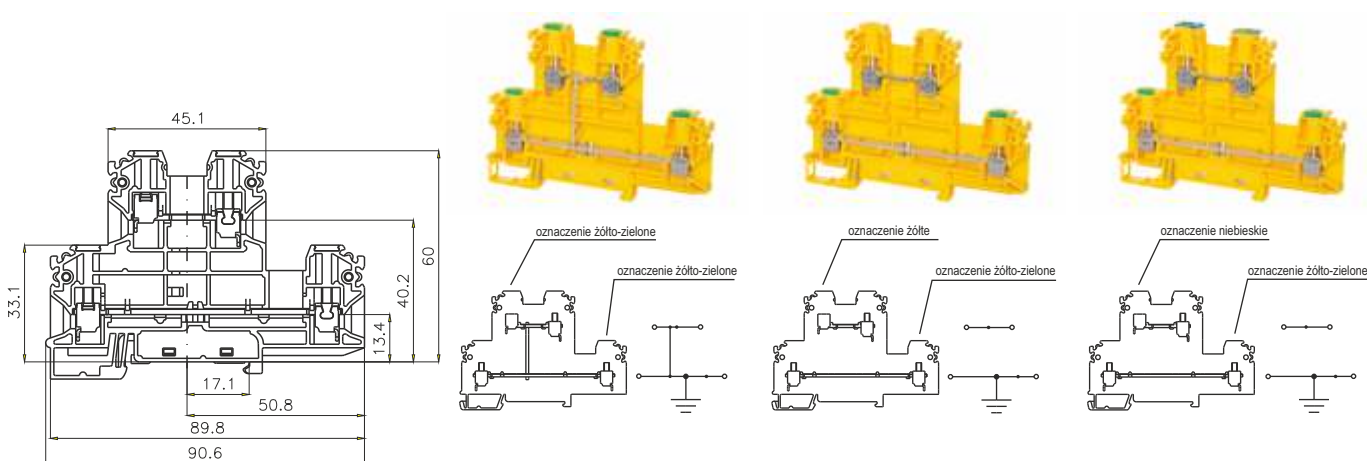
Złączki ochronne ZUG-21PE... przeznaczone są do łączenia przewodów miedzianych o żyłach sztywnych i giętkich, o przekroju znamionowym 4mm². Mogą być stosowane przemysłowo bez ograniczeń oraz montowane w urządzeniach użytkowych w warunkach wewnętrznych we wszystkich strefach klimatycznych.

ZUG-21PE - z czterema zaciskami i zmostkowanym dolnym i górnym torem prądowym do szyny zaciskowej mocującej złączkę na listwie TS35

ZUG-21PE/L - z czterema zaciskami i zmostkowanym dolnym torem prądowym do szyny zaciskowej mocującej złączkę na listwie TS35. Tor górny "L"

ZUG-21PE/N - z czterema zaciskami i zmostkowanym dolnym torem prądowym do szyny zaciskowej mocującej złączkę na listwie TS35. Tor górny "N"

Złączki posiadają znak CE i spełniają wymagania nowej dyrektywy 2014/35/EC, która zastąpiła dyrektywę 2006/95/WE



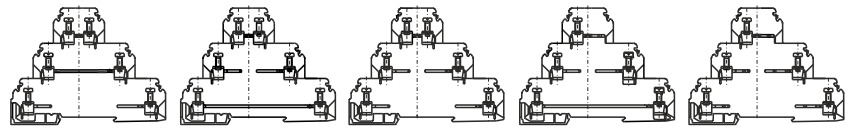
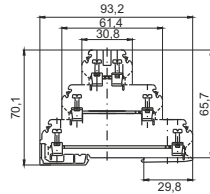
TYP	ZUG-21PE	ZUG-21PE/L	ZUG-21PE/N
Numer katalogowy	A00-AA3Z	A00-AB3Z	A00-AC3Z
Kolor	żółto - zielony	żółto - zielony	żółto - zielono - niebieski
Norma	IEC 60947-7-1 IEC 60947-7-2	IEC 60947-7-1 IEC 60947-7-2	IEC 60947-7-1 IEC 60947-7-2
Przekrój znamionowy	4mm ²	4mm ²	4mm ²
Przyłączalność znamionowa: drut / linka	0,5...6/0,5...4mm ²	0,5...6/0,5...4mm ²	0,5...6/0,5...4mm ²
Napięcie znamionowe izolacji	1000V	1000V	1000V
Napięcie znamionowe udarowe wytrzymywane	8kV	8kV	8kV
Prąd znamionowy ciągły	32A	32A	32A
Moment skręcający dla zacisków	0,5Nm	0,5Nm	0,5Nm
Długość odizolowania	10mm	10mm	10mm
Szerokość	6,4mm	6,4mm	6,4mm
Materiał izolacyjny	poliamid V0	poliamid V0	poliamid V0
Temperatura otoczenia	-25...+120°C	-25...+120°C	-25...+120°C
Masa	25,5g	24,3g	24,3g
Opakowanie	20szt.	20szt.	20szt.

Wyposażenie i akcesoria

WYPOSAŻENIE	STR.	ZUG-21PE	ZUG-21PE/L	ZUG-21PE/N
Listwy montażowe	E 1	TS35, TS35-P	TS35, TS35-P	TS35, TS35-P
Trzymacze	A43	KU-1/35N, KU-2/35N KU-4/35N	KU-1/35N, KU-2/35N KU-4/35N	KU-1/35N, KU-2/35N KU-4/35N
Zwieracze śrubowe	A49	ZKN-4-2, ZKN-4-3, ZKN-4-4, ZKN-4-10	ZKN-4-2, ZKN-4-3, ZKN-4-4, ZKN-4-10	ZKN-4-2, ZKN-4-3, ZKN-4-4, ZKN-4-10
Zwieracze sprężynowe	A50	ZSN-4-2; ZSN-4-10	ZSN-4-2; ZSN-4-10	ZSN-4-2; ZSN-4-10
Płytki skrajna	A45	PS-N3	PS-N3	PS-N3
Przegroda	A45	P-N3	P-N3	P-N3
Oslonka	A47	4N	4N	4N
Oznaczniki	A42	DK/Z-5, DK/Z-6	DK/Z-5, DK/Z-6	DK/Z-5, DK/Z-6

Złączka gwintowa 3-piętrowa

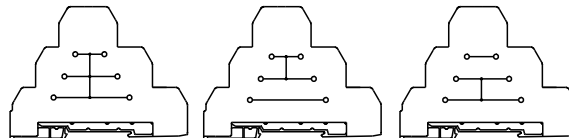
ZUG



TYP	ZG-G/31	ZG-G/32	ZG-G/33	ZG-G/34	ZG-G/35	ZG-G/36
Numer katalogowy	A03-000	A03-100	A03-200	A03-300	A03-400	A03-500
Kolor	żółty-1 ● niebieski-6 ● szary-8 ●	żółty-1 ● niebieski-6 ● szary-8 ●	żółty-1 ● niebieski-6 ● szary-8 ●	żółty-1 ● niebieski-6 ● szary-8 ●	żółty-1 ● niebieski-6 ● szary-8 ●	żółty-1 ● niebieski-6 ● szary-8 ●
Norma	IEC 60947-7-1	IEC 60947-7-1	IEC 60947-7-1	IEC 60947-7-1	IEC 60947-7-1	IEC 60947-7-1
Przekrój znamionowy: drut / linka	4mm ²	4mm ²	4mm ²	4mm ²	4mm ²	4mm ²
Przyłączalność znamionowa	0,5...4mm ²	0,5...4mm ²	0,5...4mm ²	0,5...4mm ²	0,5...4mm ²	0,5...4mm ²
Napięcie znamionowe izolacji	690V	690V	690V	690V	690V	690V
Napięcie znamionowe udarowe wytrzymawane	6kV	6kV	6kV	6kV	6kV	6kV
Prąd znamionowy ciągły	32A	32A	32A	32A	32A	32A
Moment skręcający dla zacisków	0,5Nm	0,5Nm	0,5Nm	0,5Nm	0,5Nm	0,5Nm
Długość odizolowania	8mm	8mm	8mm	8mm	8mm	8mm
Szerokość	6,4mm	6,4mm	6,4mm	6,4mm	6,4mm	6,4mm
Materiał izolacyjny	poliamid	poliamid	poliamid	poliamid	poliamid	poliamid
Temperatura otoczenia	-25...+100°C	-25...+100°C	-25...+100°C	-25...+100°C	-25...+100°C	-25...+100°C
Masa	27,2g	27,2g	27,2g	27,2g	27,2g	27,2g
Opakowanie	25szt.	25szt.	25szt.	25szt.	25szt.	25szt.

Wyposażenie i akcesoria

WYPOSAŻENIE	STR.	ZG-G/31	ZG-G/32	ZG-G/33	ZG-G/34	ZG-G/35	ZG-G/36
Listwy montażowe	E 1	TS35, TS35-7,5AL, TS35-15AL	TS35, TS35-7,5AL, TS35-15AL	TS35, TS35-7,5AL, TS35-15AL	TS35, TS35-7,5AL, TS35-15AL	TS35, TS35-7,5AL, TS35-15AL	TS35, TS35-7,5AL, TS35-15AL
Trzymacze	A43	KU-1/35, KU-2/35, KU-3/35	KU-1/35, KU-2/35, KU-3/35	KU-1/35, KU-2/35, KU-3/35	KU-1/35, KU-2/35, KU-3/35	KU-1/35, KU-2/35, KU-3/35	KU-1/35, KU-2/35, KU-3/35
Płytki skrajna	A46	PSP-4/3	PSP-4/3	PSP-4/3	PSP-4/3	PSP-4/3	PSP-4/3
Zwieracze	A49	ZKU-4/...	ZKU-4/...	ZKU-4/...	ZKU-4/...	ZKU-4/...	ZKU-4/...
Oslonka	A47	OZG-4	OZG-4	OZG-4	OZG-4	OZG-4	OZG-4
Oznaczniki	A42	DK/Z-5, DK/Z-6	DK/Z-5, DK/Z-6	DK/Z-5, DK/Z-6	DK/Z-5, DK/Z-6	DK/Z-5, DK/Z-6	DK/Z-5, DK/Z-6



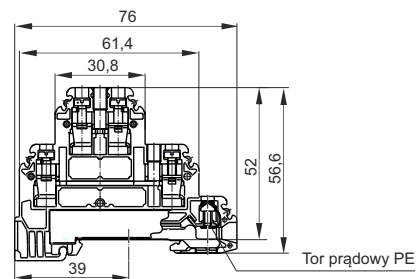
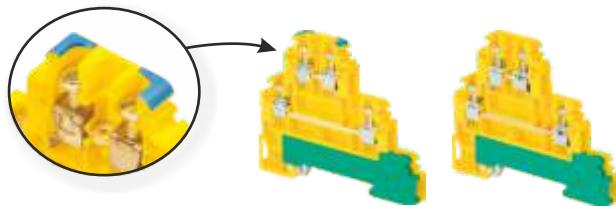
TYP	ZG-G/31/E0	ZG-G/31/E01	ZG-G/31/E02
Numer katalogowy	A04-A00	A04-B00	A04-C00
Kolor	żółty-1 ● niebieski-6 ● szary-8 ●	żółty-1 ● niebieski-6 ● szary-8 ●	żółty-1 ● niebieski-6 ● szary-8 ●
Norma	IEC 60947-7-1	IEC 60947-7-1	IEC 60947-7-1
Przekrój znamionowy	4mm ²	4mm ²	4mm ²
Przyłączalność znamionowa: drut / linka	0,5...4mm ²	0,5...4mm ²	0,5...4mm ²
Napięcie znamionowe izolacji	690V	690V	690V
Napięcie znamionowe udarowe wytrzymawane	6kV	6kV	6kV
Prąd znamionowy ciągły	32A	32A	32A
Moment skręcający dla zacisków	0,5Nm	0,5Nm	0,5Nm
Długość odizolowania	8mm	8mm	8mm
Szerokość	6,4mm	6,4mm	6,4mm
Materiał izolacyjny	poliamid	poliamid	poliamid
Temperatura otoczenia	-25...+100°C	-25...+100°C	-25...+100°C
Masa	27,2g	27,2g	27,2g
Opakowanie	1szt.	1szt.	1szt.

Wyposażenie i akcesoria

WYPOSAŻENIE	STR.	ZG-G/31/E0	ZG-G/31/E01	ZG-G/31/E02
Listwy montażowe	E 1	TS35, TS35-7,5AL, TS35-15AL, TS2x35AL	TS35, TS35-7,5AL, TS35-15AL, TS2x35AL	TS35, TS35-7,5AL, TS35-15AL, TS2x35AL
Trzymacze	A43	KU-1/35, KU-2/35, KU-3/35	KU-1/35, KU-2/35, KU-3/35	KU-1/35, KU-2/35, KU-3/35
Płytki skrajna	A46	PSP-4/3	PSP-4/3	PSP-4/3
Zwieracze	A49	ZKU-4/...	ZKU-4/...	ZKU-4/...
Oslonka	A47	OZG-4	OZG-4	OZG-4
Oznaczniki	A42	DK/Z-5, DK/Z-6	DK/Z-5, DK/Z-6	DK/Z-5, DK/Z-6

ZŁĄCZKI

Złączka gwintowa ochronna 3-piętrowa



ZG-G

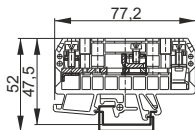
TYP	ZG-G4 PE/L/N ¹⁾	ZG-G4 PE/L/L ¹⁾
Numer katalogowy	A11-543Z	A11-553Z
Kolor	żółto - zielono - niebieski	żółto - zielony
Norma	IEC 60947-7-1 IEC 60947-7-2	IEC 60947-7-1 IEC 60947-7-2
Przekrój znamionowy	4mm ²	4mm ²
Przyłączalność znamionowa: drut / linka	0,5...4mm ²	0,5...4mm ²
Napięcie znamionowe izolacji	500V	500V
Napięcie znamionowe udarowe wytrzymywane	6kV	6kV
Prąd znamionowy ciągły	32A	32A
Moment skręcający dla zacisków	0,5Nm	0,5Nm
Długość odizolowania	8mm	8mm
Szerokość	6,4mm	6,4mm
Materiał izolacyjny	poliamid	poliamid
Temperatura otoczenia	-25...+100°C	-25...+100°C
Masa	28,2g	28,2g
Opakowanie	25szt.	25szt.

Wyposażenie i akcesoria

WYPOSAŻENIE	STR.	ZG-G4 PE/L/N ¹⁾	ZG-G4 PE/L/L ¹⁾
Listwy montażowe	E 1	TS35, TS35-7,5AL, TS35-15AL, TS2x35AL	TS35, TS35-7,5AL, TS35-15AL, TS2x35AL
Trzymacze	A43	KU-1/35, KU-2/35, KU-4/35	KU-1/35, KU-2/35, KU-4/35
Płytki skrajna	A46	PSP-4/PE	PSP-4/PE
Zwieracze	A49	ZKU-4/...	ZKU-4/...
Oslonka	A47	OZG-4	OZG-4
Oznaczniki	A42	DK/Z-5, DK/Z-6	DK/Z-5, DK/Z-6

¹⁾ zacisk N oznaczono na niebiesko, zaciski przyłącza przewodu ochronnego PE oznaczono na żółto-zielono

Złączki gwintowe z odłącznikiem suwakowym i gniazdami pomiarowymi lub bez gniazd



TYP	ZUG-G/P	ZUG-G/PG	ZUG-G/D	ZUG-G/DG
Numer katalogowy	A11-910	A11-920	A11-930	A11-940
Kolor	żółty-1 niebieski-6	żółty-1 niebieski-6	żółty-1 niebieski-6	żółty-1 niebieski-6
Norma	IEC 60947-7-1	IEC 60947-7-1	IEC 60947-7-1	IEC 60947-7-1
Przekrój znamionowy	10mm ²	10mm ²	10mm ²	10mm ²
Przyłączalność znamionowa: drut / linka	0,5...10 / 0,5...6mm ²	0,5...10 / 0,5...6mm ²	0,5...10 / 0,5...6mm ²	0,5...10 / 0,5...6mm ²
Napięcie znamionowe izolacji	690V	690V	690V	690V
Napięcie znamionowe udarowe wytrzymywane	8kV	8kV	8kV	8kV
Prąd znamionowy ciągły	57A	57A	57A	57A
Moment skręcający dla zacisków	1,2Nm	1,2Nm	1,2Nm	1,2Nm
Długość odizolowania	10mm	10mm	10mm	10mm
Szerokość	8mm	8mm	8mm	8mm
Materiał izolacyjny	poliamid	poliamid	poliamid	poliamid
Temperatura otoczenia	-25...+100°C	-25...+100°C	-25...+100°C	-25...+100°C
Masa	22g	26g	23g	27g
Opakowanie	25szt.	25szt.	25szt.	25szt.

Wyposażenie i akcesoria

WYPOSAŻENIE	STR.	ZUG-G/P	ZUG-G/PG	ZUG-G/D	ZUG-G/DG
Listwy montażowe	E 1	TS32/AL, TS35	TS32/AL, TS35	TS32/AL, TS35	TS32/AL, TS35
Trzymacze	A43	KU-1/35, KU-2/35	KU-1/35, KU-2/35	KU-1/35, KU-2/35	KU-1/35, KU-2/35
Płytki skrajna	A47	PSUP-10	PSUP-10	PSUP-10	PSUP-10
Zwieracze	A49	ZKU-10/...	ZKU-10/...	ZKU-10/...	ZKU-10/...
Oznaczniki	A42	DK/Z-5, DK/Z-6	DK/Z-5, DK/Z-6	DK/Z-5, DK/Z-6	DK/Z-5, DK/Z-6

Złączki jednotorowe "mini" do mocowania na listwie TS15

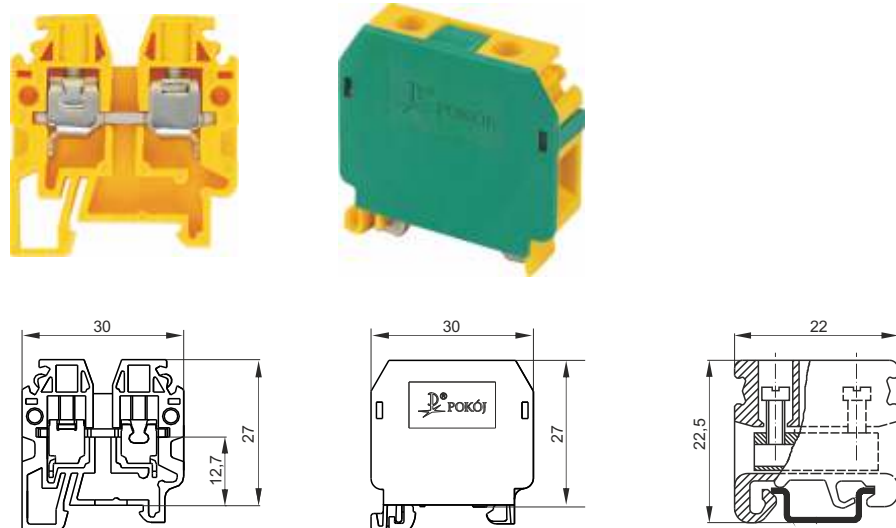
ZG-G

Miniaturowe złączki gwintowe ZUGM-4 przeznaczone są do łączenia przewodów miedzianych o żyłach sztywnych lub giętkich i przekroju znamionowym 4 mm². Mogą być stosowane przemysłowo bez ograniczeń oraz montowane w urządzeniach użytkowanych w warunkach wewnątrzowych, we wszystkich strefach klimatycznych. Małe gabaryty oraz mocowanie na listwach typu TS15... umożliwiają ich zastosowanie wszędzie tam, gdzie oszczędność miejsca jest priorytetowa.

Zastosowanie zwieraczy sprężynowych umożliwia szybkie i wygodne rozdzielanie potencjałów.

Dzięki szynie zaciskowej w złączce ZUGM-4PE wystarczy ją osadzić na stalowej szynie TS15... i zatrasnąć. Po podłączeniu przewodu ochronnego do zacisku, połączenie z przewodzącym podłożem szyny TS15... jest już zrealizowane.

Złączka ZUGM-4 posiada znak CE i spełnia wymagania nowej dyrektywy 2014/35/EC, która zastąpiła dyrektywę 2006/95/WE.



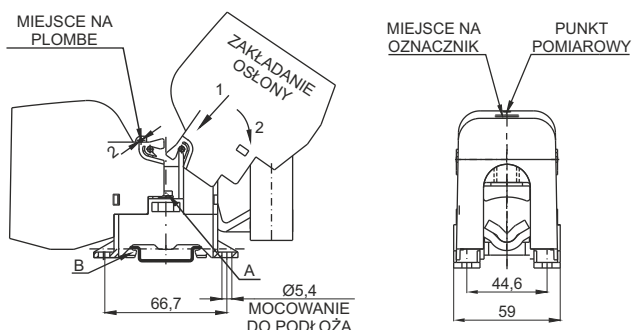
TYP	ZUGM-4	ZUGM-4PE	BM-4
Numer katalogowy	A11-422	A11-422Z	A11-4121
Kolor	<ul style="list-style-type: none"> żółty-1 ● biały-2 ○ czarny-3 ● zielony-5 ● niebieski-6 ● czerwony-7 ● szary-8 ● 	żółto - zielony ●	żółty-1 ●
Norma	IEC 60947-7-1	IEC 60947-7-1	IEC 60998-2-1
Przekrój znamionowy	4mm ²	4mm ²	4mm ²
Przyłączalność znamionowa: drut / linka	0,5...6mm ² / 0,5...4mm ²	0,5...6mm ² / 0,5...4mm ²	0,75...4mm ²
Napięcie znamionowe izolacji	400V	400V	400V
Napięcie znamionowe udarowe wytrzymałwane	6kV	6kV	6kV
Prąd znamionowy ciągły	32A	-	32A
Moment skręcający dla zacisków	0,5Nm	0,5Nm	0,8Nm
Długość odizolowania	8mm	8mm	6mm
Szerokość	6,2mm	7,4mm	6,4mm
Materiał izolacyjny	poliamid V0	poliamid V0	poliamid
Temperatura otoczenia	-25...+125°C	-25...+125°C	-25...+100°C
Masa	6g	8,8g	6g
Opakowanie	20szt.	20szt.	100szt.

Wypożyczenie i akcesoria

WYPOSAŻENIE	STR.	ZUGM-4	ZUGM-4PE	BM-4
Listwy montażowe	E 1	TS15-P, TS15/AL	TS15-P	TS15/AL
Trzymacze	A43	KU-15	KU-15	KU-15
Płytki skrajna	A49	PSM-1	-	-
Zwieracze	-	na zapytanie ofertowe FBS-2-6	-	ZKM-4/...
Oznaczniki	A42	DK/Z-5	DK/Z-5, DK/Z-6	DK/Z-5, DK/Z-6

Złączki wieloprądowe ZW

Złączki wieloprądowe serii ZW przeznaczone są do przyłączania przewodów miedzianych: sztywnych i giętkich, o żyłach okrągłych oraz sektorowych, w urządzeniach użytkowanych w warunkach wewnętrznych. Elementy zaciskowe złączek zapewniają właściwe utrzymanie niezawodnego połączenia mechanicznego oraz zestyku elektrycznego. Złączki wykonywane są w trzech odmianach (typach): ZWa...240, ZWaK-K240, ZWaK-V240, ZWaV-V240. Odmiany "K-K" przeznaczone są do przyłączania przewodów zakończonych końcówkami kablowymi lub realizowania połączeń za pomocą płaskich szyn miedzianych o szerokości do 25 mm. Odmiany "V-V" służą do przyłączania przewodów zaciskanych śrubowo w V-klemkach. Odmiany "K-V" są rozwiązaniem mieszanym, przystosowanym do połączeń jak w odmianach: "K-K" z jednej strony złączki oraz "V-V" z drugiej. Konstrukcja złączek umożliwia ich zamocowanie na standardowych listwach typu TS35 lub do podłoża. Mocowanie do podłoża wykonuje się za pomocą wkrętów lub śrub z łbem walcowym i gniazdem sześciokątnym (imbusowych) o gwincie M5. Podwójny docisk korpusu złączki zapewnia pewny sposób mocowania złączki na listwie TS35 (nie jest wymagane stosowanie dodatkowych trzymaczy). Zaciski przewodów mogą być zabezpieczone wielofunkcyjnymi osłonami, które łatwo i szybko montuje się na korpusie złączki. Osłony zakłada się na korpus po zamocowaniu złączki na listwie lub do podłoża, oraz podłączeniu przewodów. Posiadają blokadę położenia w pozycji uchylonej oraz w pozycji zamkniętej. W osłonach wykonane są także otwory do umieszczenia oznaczników typu DK/Z-6 oraz dodatkowe otwory $\varnothing 6$ mm do pomiaru napięcia. Złączki można zabezpieczyć przed niepożądanym zdjęciem osłon, plombując je przez otwory $\varnothing 2$ mm w korpusie.

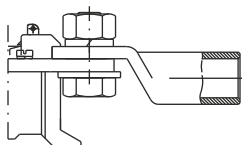


Kolejność montażu złączki na szynie TS35 (lub na podłożu):

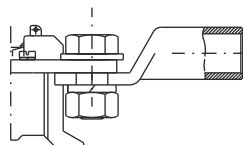
1. Założyć złączkę na szynę TS35 (w razie konieczności dociski B poluzować wkrętami A). Zacisnąć złączkę na szynie, dokręcając wkręty A. Ewentualne mocowanie do podłoża jest realizowane wkrętami przez otwory $\varnothing 5,4$.
2. Podłączyć przewody.
3. Założyć osłony (dodatkowe wyposażenie sprzedawane oddzielnie).
4. Zaplombować osłony.

ZALECANE SPOSOBY MONTAŻU MIEDZIANYCH KOŃCÓWK KABLOWYCH TYPU K... W ZŁĄCZKACH ZWa...

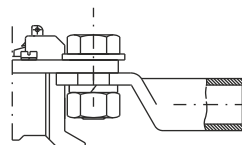
K120 lub K240



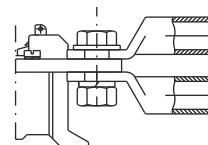
K120 lub K240



K120 lub K240

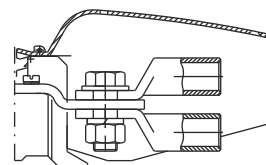
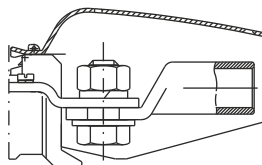
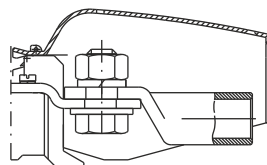
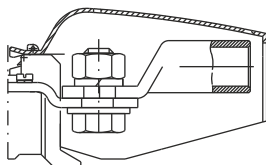


2x K50 lub 2x K120



(może wymagać zmiany śrub z M16 na M12 lub M10)

- z założonymi osłonami (sprzedawane oddzielnie)



(może wymagać zmiany śrub z M16 na M12 lub M10)



ZWK-V120



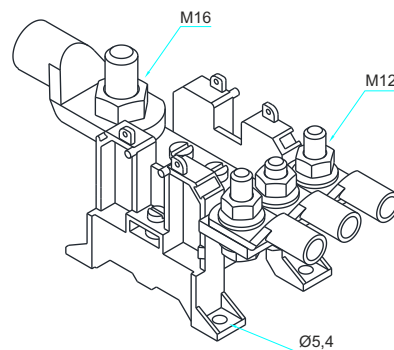
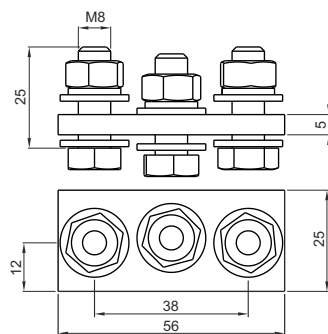
ZWK-K120



ZWV-V120

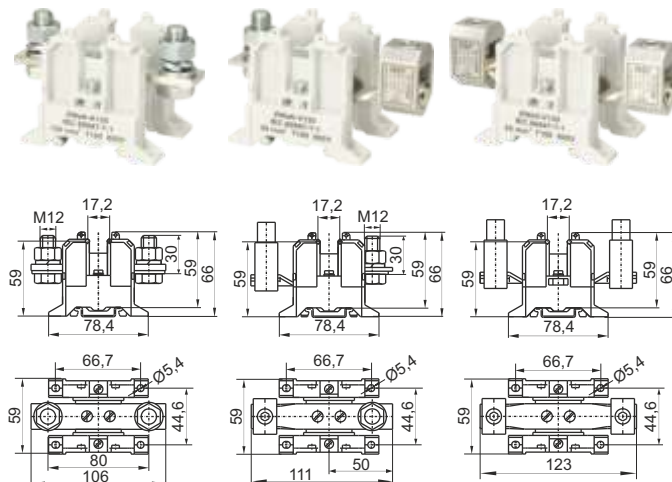


ZWaK-K szyna rozgałęźna



Złączki wieloprądowe ZW

ZW



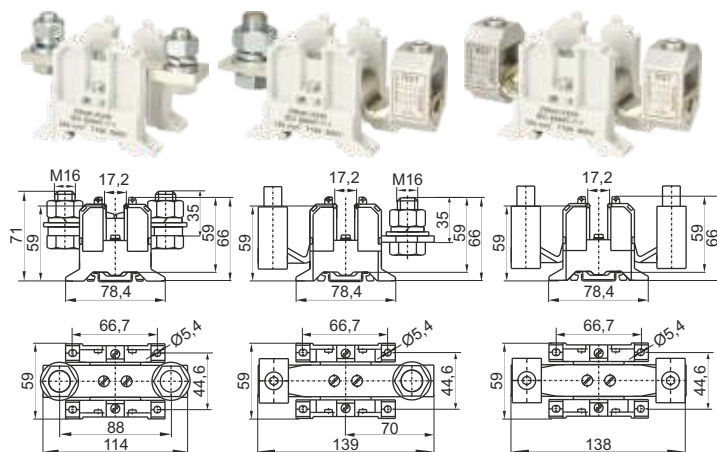
TYP	ZWaK-K120	ZWaK-V120	ZWaV-V120
Numer katalogowy	A11-191	A11-192	A11-193
Kolor	żółty-1 szary-8	żółty-1 szary-8	żółty-1 szary-8
Norma	IEC 60947-7-1	IEC 60947-7-1	IEC 60947-7-1
Przekrój znamionowy	120mm ²	95mm ²	95mm ²
Przyłączalność znamionowa ¹⁾ : re-sztywny / rm-giętki	120mm ²	16...95 / 16...70 mm ²	16...95 / 16...70 mm ²
Napięcie znamionowe izolacji	1000V	1000V	1000V
Napięcie znamionowe udarowe wytrzymywane	6kV	6kV	6kV
Prąd znamionowy ciągły	269A	232A	232A
Moment dokręcający zaciski	14Nm	14Nm	14Nm
Długość odizolowania	zależy od końcówki kablowej max 35mm	24mm	24mm
Szerokość	59mm	59mm	59mm
Materiał izolacyjny:	korpus złączki szyna złączki zacisk (docisk, korpus)	poliamid miedź mosiądz, st. aluminium	poliamid miedź mosiądz, st. aluminium
Temperatura otoczenia	-25...+100°C	-25...+100°C	-25...+100°C
Stopień ochrony	IP00; przy założonych osłonach IP10 ²⁾	IP00; przy założonych osłonach IP10 ²⁾	IP00; przy założonych osłonach IP10 ²⁾
Masa	291g	264g	269g
Opakowanie	1szt.	1szt.	1szt.

Wyposażenie i akcesoria

WYPOSAŻENIE	STR.	ZWaK-K120	ZWaK-V120	ZWaV-V120
Listwy montażowe	E 1	TS35, TS35-15/AL	TS35, TS35-15/AL	TS35, TS35-15/AL
Końcówki kablowe	E 8	K120, K95, K70, K50	K120, K95, K70, K50	—
Oslona	A18	ZW-D	ZW-M, ZW-D	ZW-M
Szyna rozgałęźna	A16	Szyna rozgałęźna kompletna A11-1990		

¹⁾ dla złączek z V-klemą przyłączalność znamionowa dotyczy przewodów o żyłach okrągłych. Dla przewodów o żyłach sektorowych, przyłączalność znamionowa wynosi odpowiednio: se/sztywny/ = 95...240 mm², sm/giętki/ = 70...240 mm²

²⁾ IP10 tylko gdy złączka od strony szyny TS35 ograniczona jest powierzchnią sm - żyła sektorowa wielodrutowa (giętka); rm - żyła okrągła wielodrutowa (giętka) se - żyła sektorowa pełna (sztywna); re - żyła okrągła pełna (sztywna)

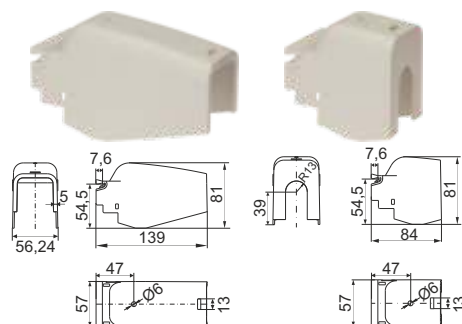


TYP	ZWaK-K240	ZWaK-V240	ZWaV-V240
Numer katalogowy	A11-194	A11-195	A11-196
Kolor	żółty-1 szary-8	żółty-1 szary-8	żółty-1 szary-8
Norma	IEC 60947-7-1	IEC 60947-7-1	IEC 60947-7-1
Przekrój znamionowy	240mm ²	150mm ²	150mm ²
Przyłączalność znamionowa ¹⁾ : re-sztynny / rm-giętki	240mm ²	70...150 / 50...120 mm ²	70...150 / 50...120 mm ²
Napięcie znamionowe izolacji	1000V	1000V	1000V
Napięcie znamionowe udarowe wytrzymywane	6kV	6kV	6kV
Prąd znamionowy ciągły	415A	309A	309A
Moment dokręcający zaciski	25Nm	19Nm	19Nm
Długość odizolowania	zależy od końcówki kablowej max 35mm	28mm	28mm
Szerokość	59mm	59mm	59mm
Materiał izolacyjny: korpus złączki szyna złączki zacisk (docisk, korpus)	poliamid miedź mosiądz, st. aluminium	poliamid miedź mosiądz, st. aluminium	poliamid miedź mosiądz, st. aluminium
Temperatura otoczenia	-25...+100°C	-25...+100°C	-25...+100°C
Stopień ochrony	IP00; przy założonych osłonach IP10 ²⁾	IP00; przy założonych osłonach IP10 ²⁾	IP00; przy założonych osłonach IP10 ²⁾
Masa	492g	468g	456g
Opakowanie	1szt.	1szt.	1szt.

Wyposażenie i akcesoria

WYPOSAŻENIE	STR.	ZWaK-K240	ZWaK-V240	ZWaV-V240
Listwy montażowe	E 1	TS35, TS35-15/AL	TS35, TS35-15/AL	TS35, TS35-15/AL
Końcówki kablowe	E 8	K240, K185, K150, K120	K240, K185, K150, K120	—
Oslona	A18	ZW-D	ZW-M, ZW-D	ZW-M

Oslony ZW



TYP	ZWD	ZWM
Numer katalogowy	A11-197	A11-198
Kolor	żółty-1 szary-8	żółty-1 szary-8
Materiał izolacyjny	poliamid	poliamid
Temperatura otoczenia	-25...+100°C	-25...+100°C
Stopień ochrony	osłona zapewnia IP10 ²⁾ dla złączek ZW	

¹⁾ dla złączek z V-klemą przyłączalność znamionowa dotyczy przewodów o żyłach okrągłych. Dla przewodów o żyłach sektorowych, przyłączalność znamionowa wynosi odpowiednio: se/sztynny/ = 95...240 mm², sm/giętki/ = 70...240 mm²

²⁾ IP10 tylko gdy złączka od strony szyny TS35 ograniczona jest powierzchnią sm - żyła sektorowa wielodrutowa (giętka); rm - żyła okrągła wielodrutowa (giętka) se - żyła sektorowa pełna (sztywna); re - żyła okrągła pełna (sztywna)

Złączki jednotorowe ZP

Łączenie żył przewodów o dużych przekrojach (do 150mm²) wykonuje się złączkami typu ZP, mocowanymi zatraskowo na profilowanej listwie montażowej typu TS32 lub TS35.

Złączki ZP ze względu na rodzaj stosowanych zacisków dzielimy na:

- zaciski do gołej żyły przewodu (G-G),
- zaciski do żył z końcówką kablową (K-K),
- zaciski dwóch w/w rodzajów (G-K).

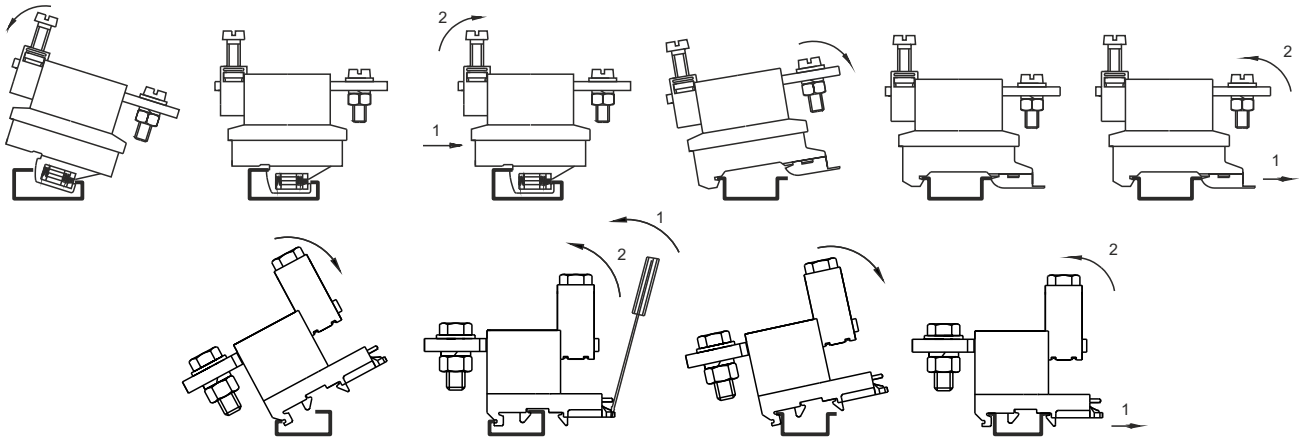
Wyposażenie:

Oznaczniki (str. A42) Tory prądowe w złączkach ZP oznacza się za pomocą oznaczników, które osadza się w specjalnych zagłębieniach w korpusie złączki.

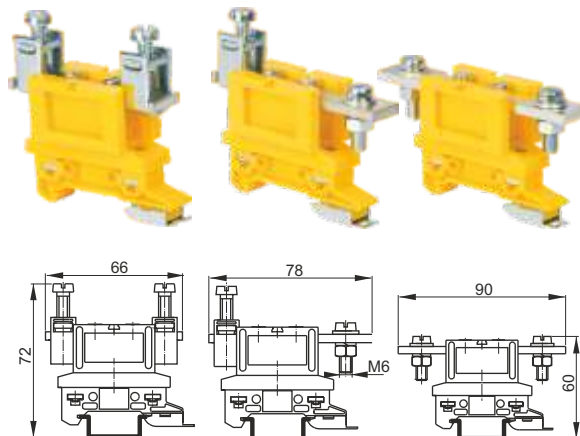
Przegrody (str. A47) PSD i PSD-1 są stosowane do oddzielania torów prądowych sąsiednich złączek.

Trzymacze (str. A43) KU-1/35, KU-2/35 i KU-3/35 służą do ustalania położenia złączek na listwach montażowych.

MOCOWANIE I ZDEJMOWANIE ZŁĄCZEK Z LISTEW TS32, TS35



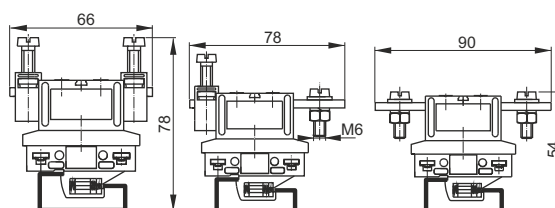
Złączki gwintowe do przewodów o przekroju 35mm²



TYP	ZPG-G35/TS35	ZPG-K35/TS35	ZPK-K35/TS35
Numer katalogowy	A11-1131	A11-1231	A11-1331
Kolor	żółty-1 ●	żółty-1 ●	żółty-1 ●
Norma	IEC 60947-7-1	IEC 60947-7-1	IEC 60947-7-1
Przekrój znamionowy	35mm ²	35mm ²	35mm ²
Przyłączalność znamionowa: drut / linka	10...35 / 6...25 mm ²	10...35 / 6...25 mm ²	zależy od końcówki kablowej
Napięcie znamionowe izolacji	690V	690V	690V
Napięcie znamionowe udarowe wytrzymywane	8kV	8kV	8kV
Prąd znamionowy ciągły	125A	125A	125A
Moment skręcający dla zacisków	2,5Nm	2,5Nm	2,5Nm
Długość odizolowania	16mm	16mm	—
Szerokość	26mm	26mm	26mm
Materiał izolacyjny	poliamid	poliamid	poliamid
Temperatura otoczenia	-25...+100°C	-25...+100°C	-25...+100°C
Masa	86g	88g	89g
Opakowanie	50szt.	50szt.	50szt.

Wyposażenie i akcesoria

WYPOSAŻENIE	STR.	ZPG-G35/TS35	ZPG-K35/TS35	ZPK-K35/TS35
Listwy montażowe	E 1	TS35, TS35-15/AL	TS35, TS35-15/AL	TS35, TS35-15/AL
Trzymacze	A43	KU-1/35, KU-2/35	KU-1/35, KU-2/35	KU-1/35, KU-2/35
Przegrody	A47	PSD, PSD-1	PSD, PSD-1	PSD, PSD-1
Oznaczniki	A42	DK/Z-6	DK/Z-6	DK/Z-6



TYP	ZPG-G35/TS32 ¹⁾	ZPG-K35/TS32 ¹⁾	ZPK-K35/TS32 ¹⁾
Numer katalogowy	A11-1121	A11-1221	A11-1321
Kolor	żółty-1 ●	żółty-1 ●	żółty-1 ●
Norma	IEC 60947-7-1	IEC 60947-7-1	IEC 60947-7-1
Przekrój znamionowy	35mm ²	35mm ²	35mm ²
Przyłączalność znamionowa: drut / linka	10...35 / 6...25 mm ²	10...35 / 6...25 mm ²	zależy od końcówki kablowej
Napięcie znamionowe izolacji	690V	690V	690V
Napięcie znamionowe udarowe wytrzymywane	8kV	8kV	8kV
Prąd znamionowy ciągły	125A	125A	125A
Moment skręcający dla zacisków	2,5Nm	2,5Nm	2,5Nm
Długość odizolowania	16mm	16mm	—
Szerokość	26mm	26mm	26mm
Materiał izolacyjny	poliamid	poliamid	poliamid
Temperatura otoczenia	-25...+100°C	-25...+100°C	-25...+100°C
Masa	87g	89g	91g
Opakowanie	50szt.	50szt.	50szt.

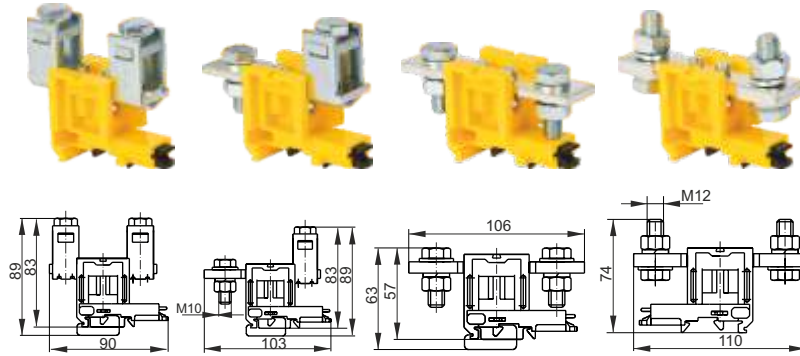
Wyposażenie i akcesoria

WYPOSAŻENIE	STR.	ZPG-G35/TS32 ¹⁾	ZPG-K35/TS32 ¹⁾	ZPK-K35/TS32 ¹⁾
Listwy montażowe	E 1	TS32/AL	TS32/AL	TS32/AL
Trzymacze	A43	KU-1/35, KU-2/35	KU-1/35, KU-2/35	KU-1/35, KU-2/35
Przegrody	A47	PSD, PSD-1	PSD, PSD-1	PSD, PSD-1
Oznaczniki	A42	DK/Z-6	DK/Z-6	DK/Z-6

¹⁾ na zamówienie

Złączki gwintowe do przewodów o przekroju 120mm² i 150mm²

ZP

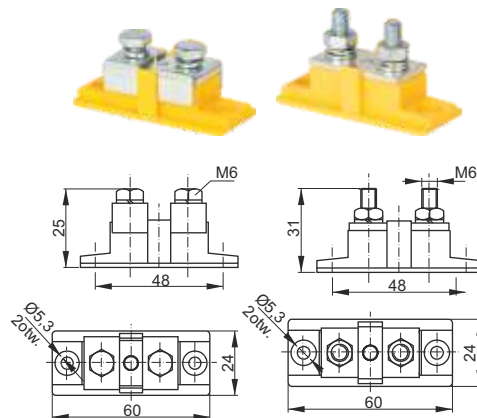


TYP	ZPG-G120	ZPG-K120	ZPK-K120	ZPK-K150
Numer katalogowy	A11-1421	A11-1411	A11-1431	A11-1731
Kolor	żółty-1	żółty-1	żółty-1	żółty-1
Norma	IEC 60947-7-1	IEC 60947-7-1	IEC 60947-7-1	IEC 60947-7-1
Przekrój znamionowy	120mm ²	120mm ²	120mm ²	150mm ²
Przyłączalność znamionowa: drut / linka	16...120 / 16...95 mm ²	16...120 / 16...95 mm ²	zależy od końcówki kablowej	zależy od końcówki kablowej
Napięcie znamionowe izolacji	690V	690V	690V	690V
Napięcie znamionowe udarowe wytrzymałwane	4kV	4kV	4kV	4kV
Prąd znamionowy ciągły	269A	269A	269A	309A
Moment skręcający dla zacisków	10Nm	10Nm	10Nm	14Nm
Długość odizolowania	24mm	24mm	zależy od końcówki kablowej	zależy od końcówki kablowej
Szerokość	38,5mm	38,5mm	38,5mm	38,5mm
Materiał izolacyjny	poliamid	poliamid	poliamid	poliamid
Temperatura otoczenia	-25...+100°C	-25...+100°C	-25...+100°C	-25...+100°C
Masa	290g	285g	265g	304g
Opakowanie	15szt.	15szt.	15szt.	10szt.

Wyposażenie i akcesoria

WYPOSAŻENIE	STR.	ZPG-G120	ZPG-K120	ZPK-K120	ZPK-K150
Listwy montażowe	E 1	TS32/AL, TS35, TS35-15/AL	TS32/AL, TS35, TS35-15/AL	TS32/AL, TS35, TS35-15/AL	TS32/AL, TS35, TS35-15/AL
Trzymacze	A43	KU-2/35, KU-3/35	KU-2/35, KU-3/35	KU-2/35, KU-3/35	KU-2/35, KU-3/35
Przegrody	A47	PSD	PSD	PSD	PSD
Oznaczniki	A42	DK/Z-6	DK/Z-6	DK/Z-6	DK/Z-6

Złączka ZGB-16 mocowana do podłoża

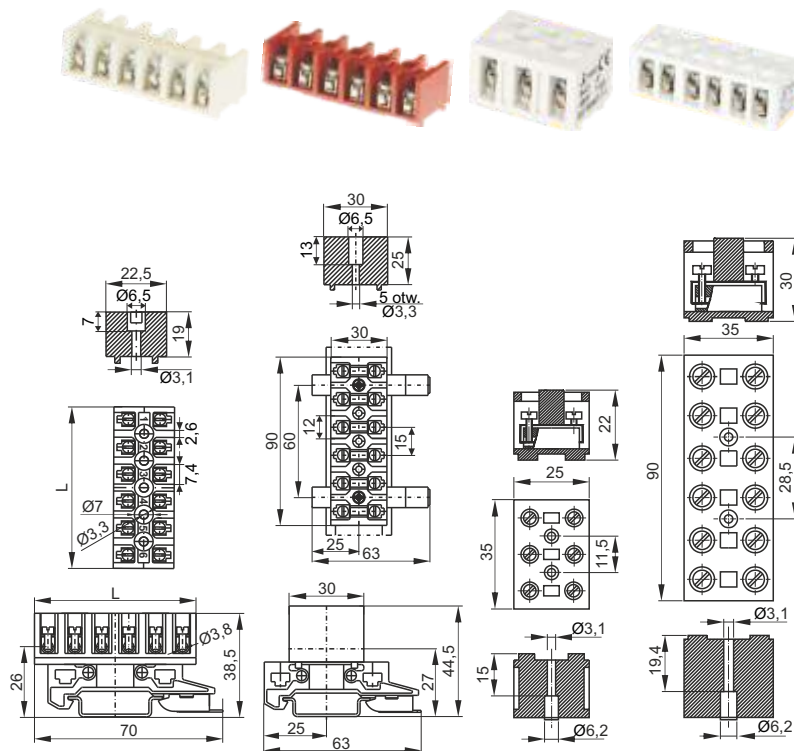


TYP	ZGB-16/G	ZGB-16/K
Numer katalogowy	A16-0601	A16-0701
Kolor	żółty-1	żółty-1
Norma	IEC 60947-7-1	IEC 60947-7-1
Przekrój znamionowy	16mm ²	16mm ²
Przyłączalność znamionowa: drut / linka	2,5...16 / 2,5...10	—
Napięcie znamionowe izolacji	690V	690V
Napięcie znamionowe udarowe wytrzymałwane	4kV	4kV
Prąd znamionowy ciągły	76A	76A
Moment skręcający dla zacisków	3Nm	3Nm
Typ końcówek kablowych	—	Końcówki kablowe do zakończenia przewodów o przekroju 16mm ²
Materiał izolacyjny	poliamid	poliamid
Temperatura otoczenia	-25...+100°C	-25...+100°C
Masa	48g	40g
Opakowanie	20szt.	20szt.

Złączki wielotorowe

Tory złączek z zaciskami gwintowymi (tulejkowymi) lub przyłączami wsuwkowymi są umieszczone we wspólnym korpusie izolacyjnym. Pozycja mocowania złączki jest dowolna. Złączki wielotorowe są mocowane do podłoża wkrętami lub na podstawkach WM35. Należy zwrócić uwagę na zachowanie odległości izolacyjnych między zaciskami złączki, a częściami metalowymi będącymi pod napięciem, uziemionymi lub dostępnymi dla dotyku.

Złączki gwintowe typu LZ-B 2, 3 i 6-torowe oraz B 3 i 6-torowe o przekroju znamionowym 4, 10mm²



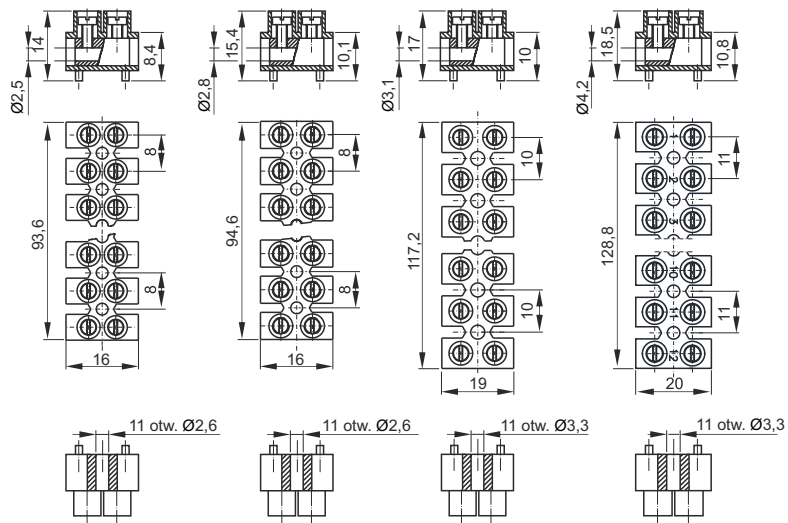
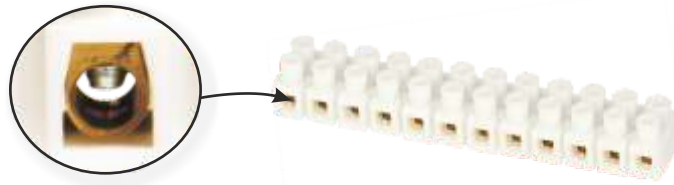
TYP	LZ-B4	LZ-B10	B4	B10
Numer katalogowy	L 20 A12-0A5 L 30 A12-0B5 L 40 A12-0E5 L 60 A12-0C5	— A12-0G5 A12-0D5 A12-085	A12-1052 — A12-1152	— — A12-1352
Kolor	biały-2 ○ czarny-3 ● niebieski-6 ● czerwony-7 ●	biały-2 ○ czarny-3 ● niebieski-6 ● czerwony-7 ●	biały-2 ○	biały-2 ○
Norma	IEC 60947-7-1	IEC 60947-7-1	IEC 60947-7-1	IEC 60947-7-1
Przekrój znamionowy	4mm ²	10mm ²	4mm ²	10mm ²
Przyłączalność znamionowa: drut / linka	0,75...4 / 0,75...2,5 mm ²	0,75...10 / 0,75...6mm ²	0,75...4 / 0,75...2,5mm ²	1...10mm ²
Napięcie znamionowe izolacji	500V	500V	690V	690V
Napięcie znamionowe udarowe wytrzymałwane	6kV	6kV	6kV	6kV
Prąd znamionowy ciągły	32A	57A	32A	57A
Moment skręcający dla zacisków	0,8Nm	1,2Nm	0,8Nm	2,0Nm
Długość odizolowania	6mm	12mm	6mm	9,5mm
Materiał izolacyjny	poliamid z wł. szkl.	poliamid z wł. szkl.	Tw. Termoutwardzalne	Tw. Termoutwardzalne
Temperatura otoczenia	-25...+150°C	-25...+150°C	-25...+120°C	-25...+120°C
Opakowanie	100 (2,3,4tor); 60 (6tor) szt.	100 (3tor); 70 (4tor); 70 (6tor) szt.	90 (3tor); 50 (6tor) szt.	50 szt.

Wyposażenie i akcesoria

WYPOSAŻENIE	STR.	LZ-B4	LZ-B10	B4	B10
Listwy montażowe	E 1	TS35, TS35.../AL	TS35, TS35.../AL	—	—
Oznaczniki	A42	—	DK/Z-5, DK/Z-6	—	—
Podstawka montażowa	A48	WM35/LZ-B	WM35/LZ-B	—	—

Złączki gwintowe typu PLZ 12-torowe¹⁾ o przekroju znamionowym 1,5; 2,5; 4 i 6mm²

LZ, B



TYP	PLZ-1,5	PLZ-2,5	PLZ-4	PLZ-6
Numer katalogowy	2-torowa 3-torowa 12-torowa	A12-705 — A12-715	A12-725 A12-735 A12-745	— — A12-755
Kolor	żółty-1 ● biały-2 ○ czarny-3 ● szary-8 ●	żółty-1 ● biały-2 ○ czarny-3 ● szary-8 ●	żółty-1 ● biały-2 ○ czarny-3 ● szary-8 ●	żółty-1 ● biały-2 ○ czarny-3 ● szary-8 ●
Norma	IEC 60998-2-1	IEC 60947-7-1	IEC 60947-7-1	IEC 60947-7-1
Przekrój znamionowy	1,5mm ²	2,5mm ²	4mm ²	6mm ²
Przyłączalność znamionowa: drut / linka	0,5...1,5mm ²	0,5...2,5mm ²	0,5...4 / 0,5...2,5mm ²	0,75...6 / 0,75...4mm ²
Napięcie znamionowe izolacji	400V	400V	400V	400V
Napięcie znamionowe udarowe wytrzymywane	—	6kV	6kV	6kV
Prąd znamionowy ciągły	17,5A	24A	32A	41A
Moment skręcający dla zacisków	0,4Nm	0,4Nm	0,5Nm	0,8Nm
Długość odizolowania	5mm	5mm	6mm	8mm
Materiał izolacyjny	poliamid	poliamid	poliamid	poliamid
Temperatura otoczenia	-25...+100°C	-25...+100°C	-25...+100°C	-25...+100°C
Masa	12-tor	22g	31g	38g
Opakowanie	100 (2tor); 10 (12tor)szt.	100 (2,3tor); 10 (12tor)szt.	10szt.	10szt.

W przypadku podłączenia linki, należy stosować końcówki tulejkowe typu H lub HI

Wyposażenie i akcesoria

WYPOSAŻENIE	STR.	NAZWA
Końcówki kablowe	E 9	H, HI

¹⁾ Można dzielić na części o mniejszej liczbie torów (nacinać nożem i łamać)

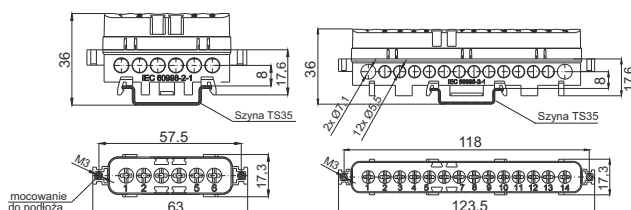
²⁾ Miejsce do oznaczania torów prądowych

Listwy przyłączeniowe izolowane LPI

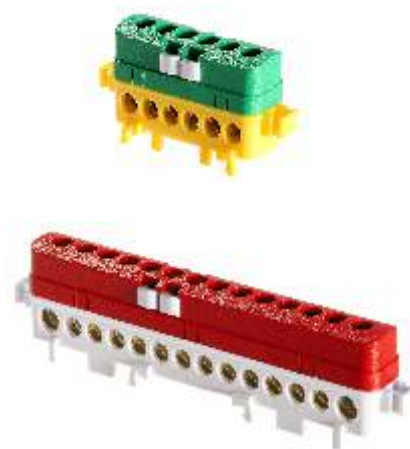
Listwy Przyłączeniowe Izolowane LPI służą do realizowania połączeń torów prądowych, neutralnych lub ochronnych. Występują w dwóch odmianach: LPI-6 umożliwiający podłączenie sześciu przewodów oraz LPI-14 umożliwiający podłączenie czternastu przewodów. Każda listwa składa się z korpusu izolacyjnego oraz listwy zaciskowej wykonanej z mosiądzu. Podstawa korpusu dostępna jest w kolorze szarym i żółtym, natomiast pokrywa korpusu występuje w kolorach niebieskim, zielonym i czarnym. Konstrukcja podstawy umożliwia montaż na szynie TS35, 12x2 lub do podłoża za pomocą wkrętów. W pokrywie znajdują się gniazda na oznaczniki typu DK oraz cyfrowe oznaczenie poszczególnych torów zacisków. Listwy przyłączeniowe LPI można także zamontować na wspornikach typu Ws tworząc izolowany blok 2..4 listew zwany BLPI. Wsporniki typu Ws umożliwiają montaż do podłoża oraz do szyny TS35. Wsporniki wyposażone są w gniazda na oznaczniki. Blok BLPI może składać się z sześciu lub czternastozaciskowych listew LPI. Występuje także w specjalnej odmianie żółto-zielonej do zastosowania tylko w torach ochronnych.

LPI

Listwa przyłączeniowa izolowana typu LPI-6 i LPI-14



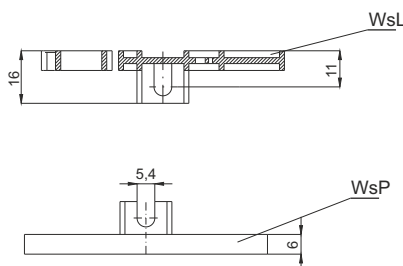
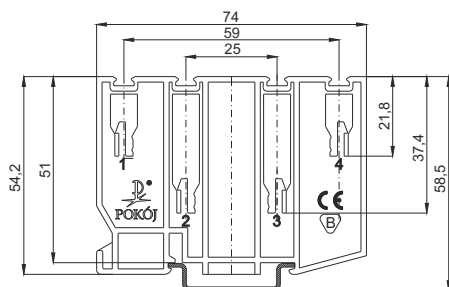
TYP	LPI-6	LPI-14
Numer katalogowy	A18-00	A18-10
Kolor pokrywy	<ul style="list-style-type: none"> ● czerwony-7 ● niebieski-6 ● zielony-5 ● czarny-3 	<ul style="list-style-type: none"> ● czerwony-7 ● niebieski-6 ● zielony-5 ● czarny-3
Kolor podstawy	<ul style="list-style-type: none"> ● szary-8 ● żółty-1 	<ul style="list-style-type: none"> ● szary-8 ● żółty-1
Norma	IEC 60998-2-1	IEC 60998-2-1
Przekrój znamionowy		
- przewodu sztywnego (druć)	6x 1,5...16mm ²	12x 1,5...16mm ² 2x 1,5...25mm ²
- przewodu giętkiego (linka)	6x 1,5...10mm ²	12x 1,5...10mm ² 2x 1,5...16mm ²
Przyłączalność znamionowa	16mm ²	25mm ²
Napięcie znamionowe izolacji	400V	400V
Prąd znamionowy ciągły	76A	101A
Długość odizolowania	12mm	12mm
Materiał izolacyjny	poliamid	poliamid
Temperatura otoczenia	-25...+100°C	-25...+100°C
Stopień ochrony	IP20	IP20
Masa	33g	73g
Opakowanie	20szt.	10szt.



Wyposażenie i akcesoria

WYPOSAŻENIE	STR.	LPI-6	LPI-14
Listwy montażowe	E 1	TS35, TS35-7,5/AL	TS35, TS35-7,5/AL
Oznaczniki	A42	DK/Z-5, DK/Z-6	DK/Z-5, DK/Z-6
Wsporniki	A23	WsL, WsP	WsL, WsP

Wsporniki typu Ws do listew przyłączeniowych typu LPI

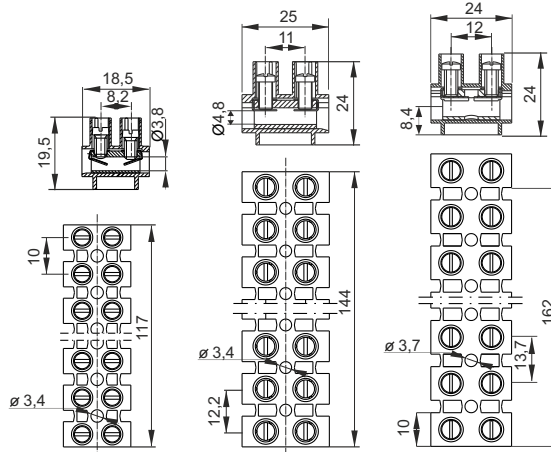
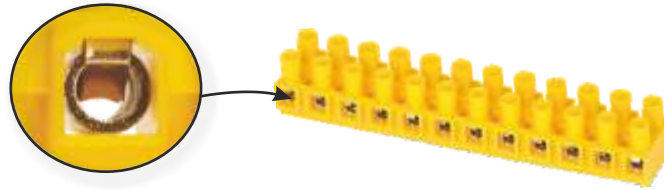


TYP	WsL i WsP
Numer katalogowy	A18-400
Kolor	<ul style="list-style-type: none"> ● szary-8 ● żółty-1
Materiał izolacyjny	poliamid
Temperatura otoczenia	-25...+100°C
Masa	20,3g
Opakowanie	8kpl.



Złączki gwintowe typu TLZ...N 12-torowe¹⁾ o przekroju znamionowym 4; 10; 16mm² z podkładką zapobiegającą przecinaniu przewodów

LPI



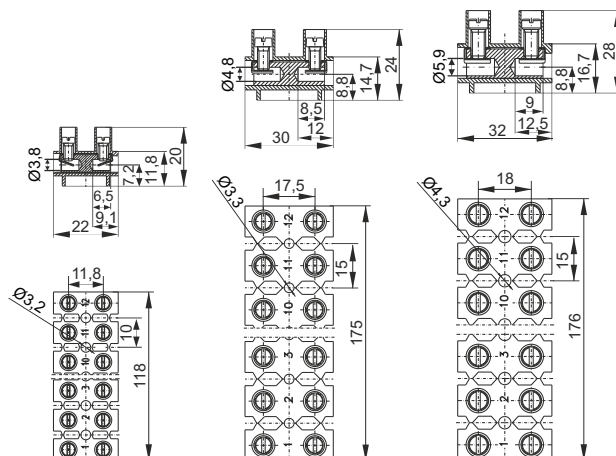
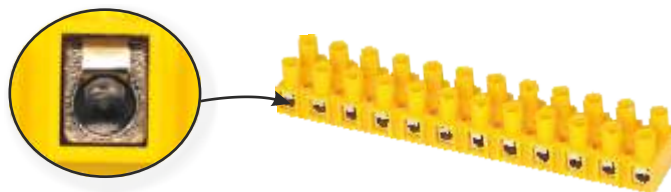
TYP	TLZ-4N	TLZ-10N	TLZ-16N
Numer katalogowy	A12-22N	A12-23N	A12-24N
Kolor	<ul style="list-style-type: none"> żółty-1 ● biały-2 ○ czarny-3 ● szary-8 ● 	<ul style="list-style-type: none"> żółty-1 ● biały-2 ○ czarny-3 ● szary-8 ● 	<ul style="list-style-type: none"> żółty-1 ● biały-2 ○ czarny-3 ● szary-8 ●
Norma	IEC 60947-7-1	IEC 60947-7-1	IEC 60947-7-1
Przekrój znamionowy	4mm ²	10mm ²	16mm ²
Przyłączalność znamionowa: drut / linka	0,75...4mm ²	0,75...10 / 0,75...6mm ²	1...16 / 1...10mm ²
Napięcie znamionowe izolacji	690V	690V	690V
Napięcie znamionowe udarowe wytrzymywane	6kV	6kV	8kV
Prąd znamionowy ciągły	32A	57A	76A
Moment skręcający dla zacisków	0,8Nm	1,2Nm	1,2Nm
Długość odizolowania	7mm	8mm	9mm
Materiał izolacyjny	poliamid	poliamid	poliamid
Temperatura otoczenia	-25...+100°C	-25...+100°C	-25...+100°C
Masa	42g	93g	94g
Opakowanie	50szt.	50szt.	50szt.

Wyposażenie i akcesoria

WYPOSAŻENIE	STR.	TLZ-4N	TLZ-10N	TLZ-16N
Podstawka na szynę TS35 pojedyncza	A48	P1-4N	P1-10N	P1-16N
Podstawka na szynę TS35 podwójna	A48	P2-4N	P2-10N	P2-16N

ZŁĄCZKI

Złączki gwintowe typu TLZ 12-torowe¹⁾ o przekroju znamionowym 4; 10 i 16mm² z podkładką zapobiegającą przecinaniu przewodów

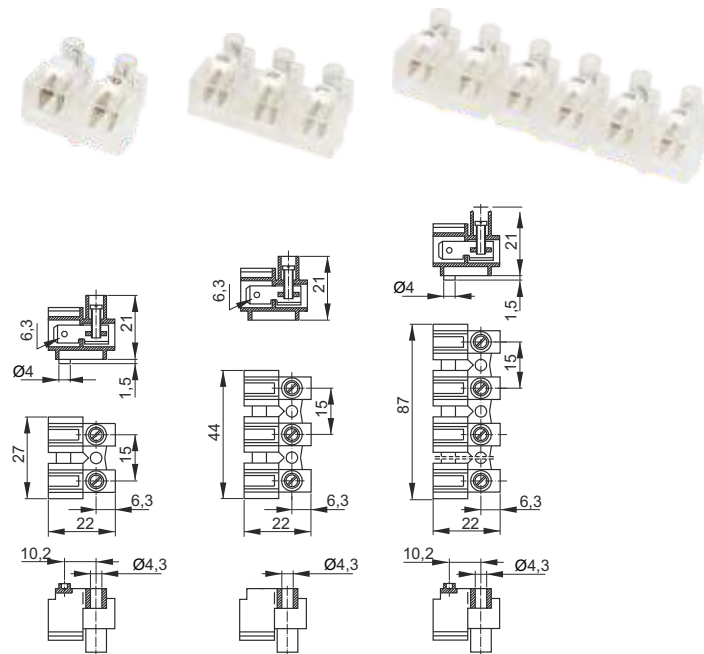


TYP	TLZ-4	TLZ-10	TLZ-16
Numer katalogowy	2-torowa A12-205 3-torowa A12-215 12-torowa A12-225	— A12-235	— A12-245
Kolor	żółty-1 ● biały-2 ○ szary-8 ●	żółty-1 ● szary-8 ●	żółty-1 ● szary-8 ●
Norma	IEC 60947-7-1	IEC 60947-7-1	IEC 60947-7-1
Przekrój znamionowy	4mm ²	10mm ²	16mm ²
Przyłączalność znamionowa: drut / linka	0,75...4mm ²	0,75...10 / 0,75...6mm ²	1...16 / 1...10mm ²
Napięcie znamionowe izolacji	690V	690V	690V
Napięcie znamionowe udarowe wytrzymywane	6kV	8kV	6kV
Prąd znamionowy ciągły	32A	57A	76A
Moment skręcający dla zacisków	0,8Nm	1,2Nm	2,0Nm
Długość odizolowania	6,5mm	9mm	9,5mm
Materiał izolacyjny	poliamid	poliamid	poliamid
Temperatura otoczenia	-25...+100°C	-25...+100°C	-25...+100°C
Masa	12-tor 58g	155g	230g
Opakowanie	100 (2,3tor); 50 (12tor)szt.	35szt.	25szt.

¹⁾ Można dzielić na części o mniejszej liczbie torów (nacinąć nożem i łamać)

Złączki gwintowe-wsuwkowe typu LZW-B o przekroju znamionowym 4mm²

TLZ



TYP	LZW-B4/2	LZW-B4/3	LZW-B4/6
Numer katalogowy	A12-4160	A12-4260	A12-4660
Kolor	bezbardwy	bezbardwy	bezbardwy
Norma	IEC 60998-2-1, EN 61210 p.54	IEC 60998-2-1, EN 61210 p.54	IEC 60998-2-1, EN 61210 p.54
Przekrój znamionowy	4mm ²	4mm ²	4mm ²
Przyłączalność znamionowa: drut / linka	0,75...4mm ²	0,75...4mm ²	0,75...4mm ²
Wsuwka - wielkość nominalna	6,3 x 0,8mm	6,3 x 0,8mm	6,3 x 0,8mm
Przyłączalność dla wsuwki:	dla dwóch przewodów z nasuwką - 2x 0,75...2,5mm ² dla jednego przewodu z nasuwką - 1x 0,75...4mm ²		
Napięcie znamionowe izolacji	400V	400V	400V
Prąd znamionowy ciągły	16A	16A	16A
Moment skręcający dla zacisków	0,8Nm	0,8Nm	0,8Nm
Długość odizolowania	8mm	8mm	8mm
Materiał izolacyjny	poliwęglan	poliwęglan	poliwęglan
Temperatura otoczenia	-25...+110°C	-25...+110°C	-25...+110°C
Masa	8g	16g	25g
Opakowanie	100szt.	100szt.	50szt.

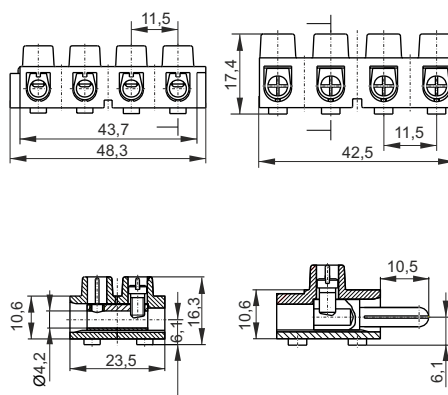
W przypadku podłączania linki, należy stosować końcówki tulejkowe typu H lub HI

Wyposażenie i akcesoria

WYPOSAŻENIE	STR.	LZW-B4/2	LZW-B4/3	LZW-B4/6
Końcówki kablowe	E 9	H, HI	H, HI	H, HI
Oznaczniki	A42	DK/Z-5, DK/Z-6	DK/Z-5, DK/Z-6	DK/Z-5, DK/Z-6

ZŁĄCZKI

Złączka 4-torowa GP2,5 Wtyczka 4-torowa WP2,5



LZW

TYP	GP2,5	WP2,5	GP+WP	GP (8 wkrętów)
Numer katalogowy	A12-610	A12-620	A12-630	A12-612
Kolor	biały-2 ○ czarny-3 ● zielony-5 ● niebieski-6 ● czerwony-7 ●	biały-2 ○ czarny-3 ● zielony-5 ● niebieski-6 ● czerwony-7 ●	biały-2 ○ czarny-3 ● zielony-5 ● niebieski-6 ● czerwony-7 ●	biały-2 ○ czarny-3 ●
Norma	EN 60998-2-1 EN 60335-1 p.30.1 p.30.2	EN 60998-2-1 EN 60335-1 p.30.1 p.30.2	EN 60998-2-1 EN 60335-1 p.30.1 p.30.2	EN 60998-2-1 EN 60335-1 p.30.1 p.30.2
Przekrój znamionowy	2,5mm ²	2,5mm ²	2,5mm ²	2,5mm ²
Przyłączalność znamionowa: drut / linka	0,5...2,5mm ²	0,5...2,5mm ²	0,5...2,5mm ²	0,5...2,5mm ²
Ilość przewodów podłączonych jednocześnie	2	2	2	2
Napięcie znamionowe izolacji	450V	450V	450V	450V
Prąd znamionowy ciągły	24A	24A	24A	24A
Moment skręcający dla zacisków	0,8Nm	0,8Nm	0,8Nm	0,8Nm
Długość odizolowania	7mm	7mm	7mm	7mm
Materiał izolacyjny	poliamid z wł. szkl.	poliamid z wł. szkl.	poliamid z wł. szkl.	poliamid z wł. szkl.
Temperatura otoczenia	-25...+150°C	-25...+150°C	-25...+150°C	-25...+150°C
Masa	19g	22g	41g	20g

W przypadku podłączania linki, należy stosować końcówki tulejkowe typu H lub HI

Wyposażenie i akcesoria

WYPOSAŻENIE	STR.	NAZWA
Końcówki kablowe	E 9	H, HI

Odgałęźniki

Linia odgałęźników instalacyjnych jedno- i czterosekcyjnych o symbolu OBL, przeznaczona jest do realizowania połączeń elektrycznych dla przewodów o przekrojach 25...95mm² dla toru głównego i 10...35mm² dla torów odgałęźnych.

W całej linii oferowane są odmiany jednosekcyjne, jednosekcyjne piętrowe i wielosekcyjne o następujących oznaczeniach: OBL 25/10-4; OBL 25/10-1; OBL 25/10-1W; OBL 25/16-4; OBL 25/16-1; OBL 25/16-1W; OBL 35/25-4; OBL 35/25-1; OBL 35/25-1W; OBL 70/25-1; OBL 70/25-1W; OBL 95/35-1; OBL 95/35-1W, gdzie oznaczenia cyfrowe określają kolejno: przekrój znamionowy toru głównego, przekrój znamionowy torów odgałęźnych oraz ilość sekcji. Korpus izolacyjny wykonany jest z poliamidu, a pokrywa z transparentnego poliwęglanu. Pozwala to na użytkowanie odgałęźników w przedziale temperatur -25 do 100°C z odpornością na żar do 850°C.

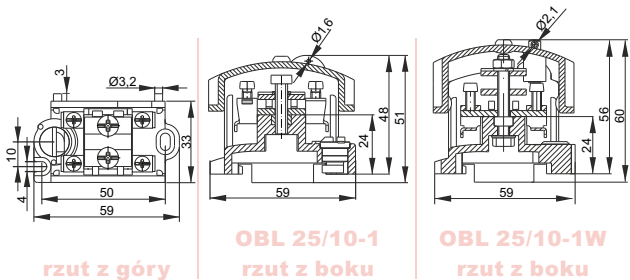
W korpusach odgałęźników jednosekcyjnych znajdują się kołki i otwory pozycjonujące (w czterosekcyjnych tylko otwory), co pozwala na tworzenie zestawów wielosekcyjnych i ułatwia ich wspólny montaż.

Podstawowymi przewodami montowanymi w zaciskach odgałęźników są przewody wykonane z miedzi, jednakże przy zachowaniu zasad bezpieczeństwa można zastosować przewody wykonane z aluminium. W tym celu należy oczyścić odizolowaną końcówkę przewodu z warstwy tlenku i bezpośrednio po tej czynności zabezpieczyć miejsce styku przez pokrycie wazeliną bądź smarem o odczynie obojętnym.

Dzięki tym rozwiązaniom odgałęźniki typu OBL dają większe możliwości podczas tworzenia różnych konfiguracji montażowych przy mniejszych niż dotychczas gabarytach. Szczególnie istotnym elementem jest obniżenie wysokości odgałęźnika przy mocowaniu na listwie Ts35 w stosunku do starszych odmian LZG.

Rysunki techniczne odgałęźników w formacie ".dwg", znajdują się na stronie internetowej www.pokoj.com.pl.

Odgałęźniki instalacyjne OBL 25/10-1 i 25/10-1W



TYP	OBL 25/10-1	OBL 25/10-1W
Numer katalogowy	A13-601	A13-651
Kolor: korpus / pokrywa	szary / niebieski-8 żółty / zielony-1 niebieski / niebieski-6	szary / niebieski-8 żółty / zielony-1 niebieski / niebieski-6
Norma	IEC 60998-2-1	IEC 60998-2-1
Przekrój znamionowy: główny / odgałęźny	25 / 10mm ²	25 / 10mm ²
Napięcie znamionowe izolacji	750V	750V
Prąd znamionowy ciągły: główny / odgałęźny	101 / 57A	101 / 57A
Przyłączalność znamionowa drutu (zacisk: główny / odgałęźny)	6...25 / 0,75...10mm ²	6...25 / 0,75...10mm ²
Przyłączalność znamionowa linki (zacisk: główny / odgałęźny)	6...16 / 0,75...6mm ²	6...16 / 0,75...6mm ²
Moment skręcający dla zacisków: główny / odgałęźny	2,0 / 1,2 Nm	2,0 / 1,2 Nm
Długość odizolowania (zacisk: główny / odgałęźny)	20 / 10mm	20 / 10mm
Materiał izolacyjny: korpus / pokrywa	poliamid / poliwęglan	poliamid / poliwęglan
Temperatura otoczenia	-25...+100°C	-25...+100°C
Stopień ochrony	IP10	IP10
Masa	68g	83g
Opakowanie	10szt.	10szt.

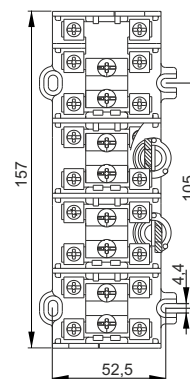
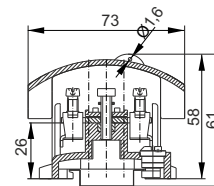
Wyposażenie i akcesoria

WYPOSAŻENIE	STR.	OBL 25/10-1	OBL 25/10-1W
Listwy montażowe	E 1	TS35, TS35.../AL	TS35, TS35.../AL
Trzymacze	A43	KU-1/35, KU-2/35	KU-1/35, KU-2/35
Oznaczniki	A42	DK/Z-5, DK/Z-6	DK/Z-5, DK/Z-6

ZŁĄCZKI

Odgałęźnik instalacyjny OBL 25/16-4

czterosekcyjny: 3 sekcje (tor główny: 1x 25mm², tory odgałęźne 4x 16mm²)
1 sekcja (tor główny: 1x 25mm², tory odgałęźne 6x 16mm²)

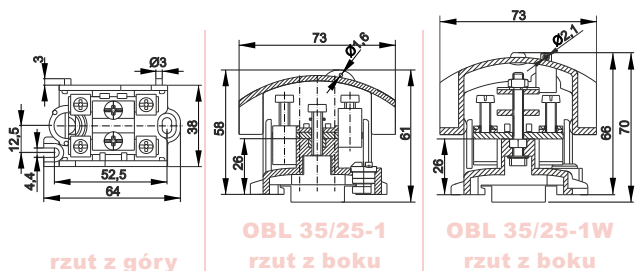


TYP	OBL 25/16-4
Numer katalogowy	13-6148
Kolor: korpus / pokrywka	szary / niebieski
Norma	IEC 60998-2-1
Przekrój znamionowy: główny / odgałęźny	25 / 16mm ²
Napięcie znamionowe izolacji	750V
Prąd znamionowy ciągły: główny / odgałęźny	101 / 76A
Przyłączalność znamionowa drutu (zacisk: główny / odgałęźny)	6...25 / 2,5...16mm ²
Przyłączalność znamionowa linki (zacisk: główny / odgałęźny)	6...16 / 2,5...10mm ²
Moment skręcający dla zacisków: główny / odgałęźny	2,0 / 1,2Nm
Długość odizolowania (zacisk: główny / odgałęźny)	21 / 17mm
Materiał izolacyjny: korpus / pokrywka	poliamid / poliwęglan
Temperatura otoczenia	-25...+100°C
Stopień ochrony	IP10
Masa	372g
Opakowanie	10szt.

Wyposażenie i akcesoria

WYPOSAŻENIE	STR.	OBL 25/16-4
Listwy montażowe	E 1	TS35, TS35-7,5/AL
Trzymacze	A43	KU-1/35, KU-2/35

Odgałęźniki instalacyjne OBL 35/25-1 35/25-1W



TYP	OBL 35/25-1	OBL 35/25-1W
Numer katalogowy	A13-621	A13-671
Kolor: korpus / pokrywka	szary / niebieski-8 żółty / zielony-1 niebieski / niebieski-6	szary / niebieski-8 żółty / zielony-1 niebieski / niebieski-6
Norma	IEC 60998-2-1	IEC 60998-2-1
Przekrój znamionowy: główny / odgałęźny	35 / 25mm ²	35 / 25mm ²
Napięcie znamionowe izolacji	750V	750V
Prąd znamionowy ciągły: główny / odgałęźny	125 / 101A	125 / 101A
Przyłączalność znamionowa drutu (zacisk: główny / odgałęźny)	6...35 / 4...25mm ²	6...35 / 4...25mm ²
Przyłączalność znamionowa linki (zacisk: główny / odgałęźny)	6...25 / 4...16mm ²	6...25 / 4...16mm ²
Moment skręcający dla zacisków: główny / odgałęźny	2,0 / 2,0 Nm	2,0 / 2,0 Nm
Długość odizolowania (zacisk: główny / odgałęźny)	21 / 17mm	21 / 17mm
Materiał izolacyjny: korpus / pokrywka	poliamid / poliwęglan	poliamid / poliwęglan
Temperatura otoczenia	-25...+100°C	-25...+100°C
Stopień ochrony	IP10	IP10
Masa	114g	133g
Opakowanie	10szt.	10szt.

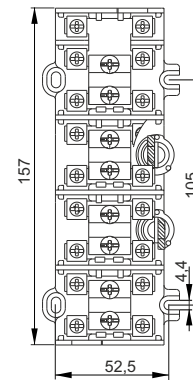
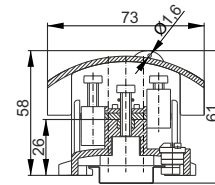
Wyposażenie i akcesoria

WYPOSAŻENIE	STR.	OBL 35/25-1	OBL 35/25-1W
Listwy montażowe	E 1	TS35, TS35-.../AL	TS35, TS35-.../AL
Trzymacze	A43	KU-1/35, KU-2/35	KU-1/35, KU-2/35
Oznaczniki	A42	DK/Z-5, DK/Z-6	DK/Z-5, DK/Z-6

¹⁾ Wykonanie w kolorze żółto-zielonym do zastosowania dla torów ochronnych.

Odgałęźnik instalacyjny OBL 35/25-4

czterosekcyjny: 3 sekcje (tor główny: 1x 35mm², tory odgałęźne 4x 25mm²)
1 sekcja (tor główny: 1x 35mm², tory odgałęźne 6x 25mm²)

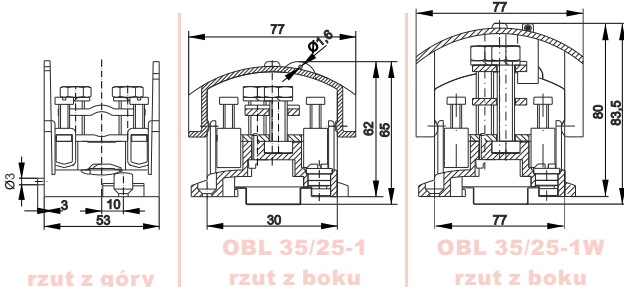


TYP	OBL 35/25-4
Numer katalogowy	A13-6248
Kolor: korpus / pokrywka	szary / niebieski
Norma	IEC 60998-2-1
Przekrój znamionowy: główny / odgałęźny	35 / 25mm ²
Napięcie znamionowe izolacji	750V
Prąd znamionowy ciągły: główny / odgałęźny	125 / 101A
Przyłączalność znamionowa drutu (zacisk: główny / odgałęźny)	6...35 / 4...25mm ²
Przyłączalność znamionowa linki (zacisk: główny / odgałęźny)	6...25 / 4...16mm ²
Moment skręcający dla zacisków: główny / odgałęźny	2,0 / 1,2Nm
Długość odizolowania (zacisk: główny / odgałęźny)	21 / 17mm
Materiał izolacyjny: korpus / pokrywka	poliamid / poliwęglan
Temperatura otoczenia	-25...+100°C
Stopień ochrony	IP10
Masa	455g
Opakowanie	10szt.

Wyposażenie i akcesoria

WYPOSAŻENIE	STR.	OBL 35/25-4
Listwy montażowe	E 1	TS35, TS35-7,5/AL
Trzymacze	A43	KU-1/35, KU-2/35

Odgałęźniki instalacyjne OBL 70/25-1 i 70/25-1W



TYP	OBL 70/25-1	OBL 70/25-1W
Numer katalogowy	A13-631	A13-681
Kolor: korpus / pokrywka	szary / niebieski-8 żółty / zielony-1 niebieski / niebieski-6	szary / niebieski-8 żółty / zielony-1 niebieski / niebieski-6
Norma	IEC 60947-7-1	IEC 60947-7-1
Przekrój znamionowy: główny / odgałęźny	70 / 25mm ²	70 / 25mm ²
Napięcie znamionowe izolacji	690V	690V
Prąd znamionowy ciągły: główny / odgałęźny	192 / 101A	192 / 101A
Przyłączalność znamionowa drutu (zacisk: główny / odgałęźny)	16...70 / 4...25mm ²	16...70 / 4...25mm ²
Przyłączalność znamionowa linki (zacisk: główny / odgałęźny)	16...50 / 4...16mm ²	6...50 / 4...16mm ²
Moment skręcający dla zacisków: główny / odgałęźny	6,0 / 2,0 Nm	6,0 / 2,0 Nm
Długość odizolowania (zacisk: główny / odgałęźny)	27 / 18mm	27 / 18mm
Materiał izolacyjny: korpus / pokrywka	poliamid / poliwęglan	poliamid / poliwęglan
Temperatura otoczenia	-25...+100°C	-25...+100°C
Stopień ochrony	IP10	IP10
Masa	190g	240g
Opakowanie	10szt.	10szt.

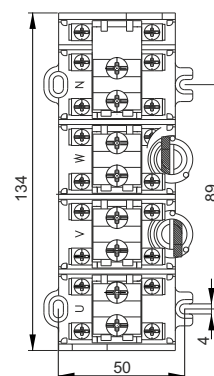
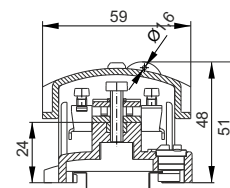
Wyposażenie i akcesoria

WYPOSAŻENIE	STR.	OBL 70/25-1	OBL 70/25-1W
Listwy montażowe	E 1	TS35, TS35-.../AL	TS35, TS35-.../AL
Trzymacze	A43	KU-1/35, KU-2/35	KU-1/35, KU-2/35
Oznaczniki	A42	DK/Z-5, DK/Z-6	DK/Z-5, DK/Z-6

ZŁĄCZKI

Odgałęźnik instalacyjny OBL 25/10-4

czterosekcyjny: 3 sekcje (tor główny: 1x 25mm², tory odgałęźne 4x 10mm²)
1 sekcja (tor główny: 1x 25mm², tory odgałęźne 6x 10mm²)

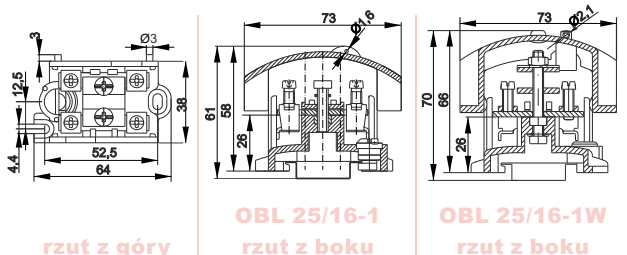


TYP	OBL 25/10-4
Numer katalogowy	A13-6048
Kolor: korpus / pokrywka	szary / niebieski
Norma	IEC 60998-2-1
Przekrój znamionowy: główny / odgałęźny	25 / 10mm ²
Napięcie znamionowe izolacji	750V
Prąd znamionowy ciągły: główny / odgałęźny	101 / 57A
Przyłączalność znamionowa drutu (zacisk: główny / odgałęźny)	6...25 / 0,75...10mm ²
Przyłączalność znamionowa linki (zacisk: główny / odgałęźny)	6...16 / 0,75...6mm ²
Moment skręcający dla zacisków: główny / odgałęźny	2,0 / 1,2Nm
Długość odizolowania (zacisk: główny / odgałęźny)	20 / 15mm
Materiał izolacyjny: korpus / pokrywka	poliamid / poliwęglan
Temperatura otoczenia	-25...+100°C
Stopień ochrony	IP10
Masa	261g
Opakowanie	10szt.

Wyposażenie i akcesoria

WYPOSAŻENIE	STR.	OBL 25/10-4
Listwy montażowe	E 1	TS35, TS35-7,5/AL
Trzymacze	A43	KU-1/35, KU-2/35

Odgałęźniki instalacyjne OBL 25/16-1 i OBL 25/16-1W



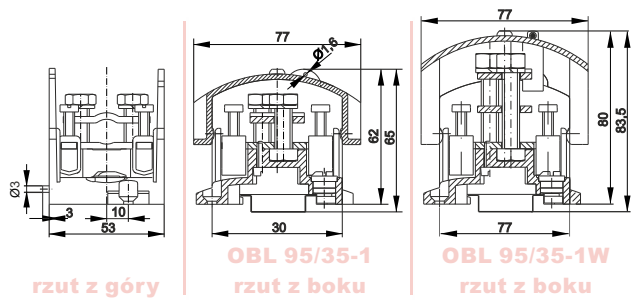
TYP	OBL 25/16-1	OBL 25/16-1W
Numer katalogowy	A13-611	A13-661
Kolor: korpus / pokrywka	szary / niebieski-8 żółty / zielony-1 niebieski / niebieski-6	szary / niebieski-8 żółty / zielony-1 niebieski / niebieski-6
Norma	IEC 60998-2-1	IEC 60998-2-1
Przekrój znamionowy: główny / odgałęźny	25 / 16mm ²	25 / 16mm ²
Napięcie znamionowe izolacji	750V	750V
Prąd znamionowy ciągły: główny / odgałęźny	101 / 76A	101 / 76A
Przyłączalność znamionowa drutu (zacisk: główny / odgałęźny)	6...25 / 2,5...16mm ²	6...25 / 2,5...16mm ²
Przyłączalność znamionowa linki (zacisk: główny / odgałęźny)	6...16 / 2,5...16mm ²	6...16 / 2,5...16mm ²
Moment skręcający dla zacisków: główny / odgałęźny	2,0 / 2,0 Nm	2,0 / 2,0 Nm
Długość odizolowania (zacisk: główny / odgałęźny)	21 / 17mm	21 / 17mm
Materiał izolacyjny: korpus / pokrywka	poliamid / poliwęglan	poliamid / poliwęglan
Temperatura otoczenia	-25...+100°C	-25...+100°C
Stopień ochrony	IP10	IP10
Masa	96g	115g
Opakowanie	10szt.	10szt.

Wyposażenie i akcesoria

WYPOSAŻENIE	STR.	OBL 25/16-1	OBL 25/16-1W
Listwy montażowe	E 1	TS35, TS35-.../AL	TS35, TS35-.../AL
Trzymacze	A43	KU-1/35, KU-2/35	KU-1/35, KU-2/35
Oznaczniki	A42	DK/Z-5, DK/Z-6	DK/Z-5, DK/Z-6

¹⁾ Wykonanie w kolorze żółto-zielonym do zastosowania dla torów ochronnych.

Odgałęźnik instalacyjny OBL 95/35-1



TYP	OBL 95/35-1	OBL 95/35-1W
Numer katalogowy	A13-641	A13-691
Kolor: korpus / pokrywka	szary / niebieski-8 żółty / zielony-1 niebieski / niebieski-6	szary / niebieski-8 żółty / zielony-1 niebieski / niebieski-6
Norma	IEC 60947-7-1	IEC 60947-7-1
Przekrój znamionowy: główny / odgałęźny	95 / 35mm ²	95 / 35mm ²
Napięcie znamionowe izolacji	690V	690V
Prąd znamionowy ciągły: główny / odgałęźny	232 / 125A	232 / 125A
Przyłączalność znamionowa drutu (zacisk: główny / odgałęźny)	25...95 / 4...35mm ²	25...95 / 4...35mm ²
Przyłączalność znamionowa linki (zacisk: główny / odgałęźny)	25...70 / 4...35mm ²	25...70 / 4...35mm ²
Moment skręcający dla zacisków: główny / odgałęźny	6,0 / 2,5 Nm	6,0 / 2,5 Nm
Długość odizolowania (zacisk: główny / odgałęźny)	27 / 18mm	27 / 18mm
Materiał izolacyjny: korpus / pokrywka	poliamid / poliwęglan	poliamid / poliwęglan
Temperatura otoczenia	-25...+100°C	-25...+100°C
Stopień ochrony	IP10	IP10
Masa	213g	263g
Opakowanie	10szt.	10szt.

Wyposażenie i akcesoria

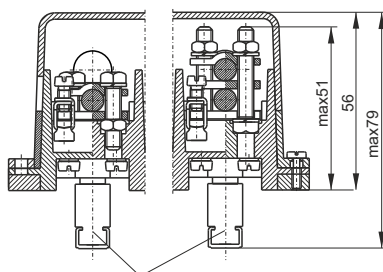
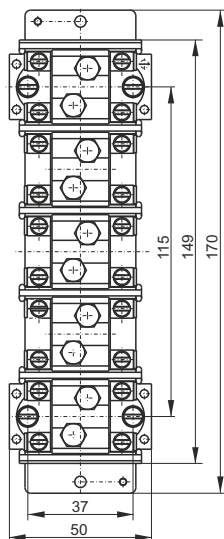
WYPOSAŻENIE	STR.	OBL 95/35-1	OBL 95/35-1W
Listwy montażowe	E 1	TS35, TS35-.../AL	TS35, TS35-.../AL
Trzymacze	A43	KU-1/35, KU-2/35	KU-1/35, KU-2/35
Oznaczniki	A42	DK/Z-5, DK/Z-6	DK/Z-5, DK/Z-6

Sposoby podłączenia odgałęźników instalacyjnych OBL



Odgałęźnik instalacyjny LZG-25/10

pięciosekccyjny: 5 sekcji (tor główny: 1 x 25mm², tory odgałęźne 4 x 10mm²)
5 sekcji (tor główny: 2 x 25mm², tory odgałęźne 4 x 10mm²)



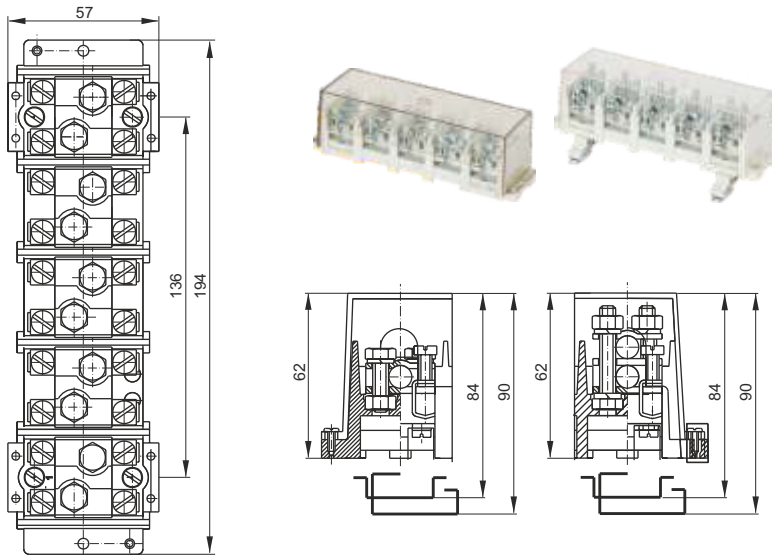
tylko dla odmian 21, 22, 31, 32

TYP		LZG-25/10	LZG-25/10
Numer katalogowy	Mocowanie: do podłoża na listwie TS35 na listwie TS32	odm. 11 A13-5151 odm. 21 A13-5331 odm. 31 ¹⁾ A13-5521	odm. 12 A13-5251 odm. 22 A13-5431 odm. 32 ¹⁾ A13-5621
Kolor korpusu		żółty ●	żółty ●
Norma		IEC 60998-2-1	IEC 60998-2-1
Przekrój znamionowy: główny / odgałęźny		25 / 10mm ²	25 / 10mm ²
Napięcie znamionowe izolacji		450V	450V
Prąd znamionowy ciągły: główny / odgałęźny		101 / 57A	101 / 57A
Przyłączalność znamionowa drutu (zacisk: główny / odgałęźny)		6...25 / 0,75...10mm ²	6...25 / 0,75...10mm ²
Przyłączalność znamionowa linki (zacisk: główny / odgałęźny)		6...16 / 0,75...6mm ²	6...16 / 0,75...6mm ²
Moment skręcający dla zacisków: główny / odgałęźny		2,0 / 1,2Nm	2,0 / 1,2Nm
Długość odizolowania (zacisk: główny / odgałęźny)		21 / 10mm	21 / 10mm
Materiał izolacyjny: korpus / pokrywka		poliamid / poliwęglan	poliamid / poliwęglan
Temperatura otoczenia		-25...+100°C	-25...+100°C
Stopień ochrony		IP10	IP10
Masa	(odm. 11, 12)	260g	300g
Opakowanie		9 (odm. 11), 6 (odm. 21 ,31) szt.	9 (odm. 12), 6 (odm. 22 ,32) szt.

¹⁾ na zamówienie

Odgałęźnik instalacyjny LZG-35/16

pięciosekowy: 5 sekcji (tor główny: 1 x 35mm², tory odgałęźne 4 x 16mm²)
5 sekcji (tor główny: 2 x 35mm², tory odgałęźne 4 x 16mm²)

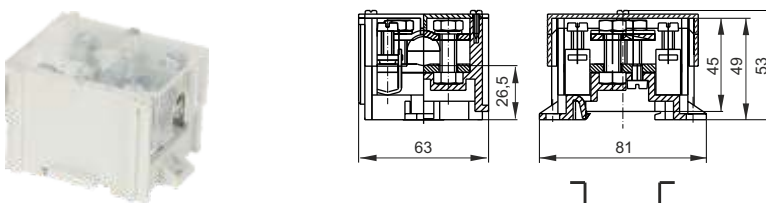


TYP	LZG-35/16	LZG-35/16
Numer katalogowy	odm. 11 A13-2158 odm. 21 A13-2338 odm. 31 ¹⁾ A13-2528	odm. 12 A13-2258 odm. 22 A13-2438 odm. 32 ¹⁾ A13-2628
Mocowanie:	do podłoża na listwie TS35	na listwie TS32
Kolor korpusu	szary ●	szary ●
Norma	IEC 60998-2-1	IEC 60998-2-1
Przekrój znamionowy: główny / odgałęźny	35 / 16mm ²	35 / 16mm ²
Napięcie znamionowe izolacji	450V	450V
Prąd znamionowy ciągły: główny / odgałęźny	125 / 76A	125 / 76A
Przyłączalność znamionowa drutu (zacisk: główny / odgałęźny)	6...35 / 2,5...16mm ²	6...35 / 2,5...16mm ²
Przyłączalność znamionowa linki (zacisk: główny / odgałęźny)	6...25 / 2,5...10mm ²	6...25 / 2,5...10mm ²
Moment skręcający dla zacisków: główny / odgałęźny	3,0 / 2,0Nm	3,0 / 2,0Nm
Długość odizolowania (zacisk: główny / odgałęźny)	23 / 11mm	23 / 11mm
Materiał izolacyjny: korpus / pokrywka	poliamid / poliwęglan	poliamid / poliwęglan
Temperatura otoczenia	-25...+100°C	-25...+100°C
Stopień ochrony	IP10	IP10
Masa	420g (bez WM35)	470g
Opakowanie	6szt.	6szt.

Odgałęźnik instalacyjny LZG 95/35

jednosekowy (tor główny: 1x 95mm², tory odgałęźne 4x 35mm²)

Dzięki zaczeptom odgałęźnik można łączyć w większą ilość torów prądowych tworzących całość. Można go mocować do podłoża lub na listwie TS35.



TYP	LZG 95/35
Numer katalogowy	A13-4238
Kolor: korpus / pokrywka	szary / bezbarwny
Norma	IEC 60947-7-1
Przekrój znamionowy: główny / odgałęźny	95 / 35mm ²
Napięcie znamionowe izolacji	690V
Prąd znamionowy ciągły: główny / odgałęźny	232 / 125A
Przyłączalność znamionowa drutu (zacisk: główny / odgałęźny)	25...95 / 4...35mm ²
Przyłączalność znamionowa linki (zacisk: główny / odgałęźny)	25...70 / 4...25mm ²
Moment skręcający dla zacisków: główny / odgałęźny	6 / 2,5Nm
Długość odizolowania (zacisk: główny / odgałęźny)	32 / 13mm
Materiał izolacyjny: korpus / pokrywka	poliamid / polistyren*
Temperatura otoczenia	-25...+40°C
Stopień ochrony	IP10
Masa	296g
Opakowanie	18szt.

¹⁾ na zamówienie

* możliwe wykonanie pokrywy z poliwęglanu

Złącze i zaciski ochronne

Zaciski ochronne ZO są stosowane głównie do łączenia miedzianych żył przewodów ochronnych, PE, ochronno-neutralnych PEN i neutralnych N w urządzeniach użytkowanych w warunkach wewnętrznych. Na specjalne zamówienia wykonywane są zaciski ochronne niestandardowe. Cała rodzina zacisków ochronnych zaspokaja potrzeby producentów rozdzielnic, szafek sterowniczych i może być szybko dostosowana do nowo tworzonych szafek, pulpitów sterowniczych i zasilających. Zaciski ochronne są ważnym elementem skutecznej ochrony przeciwporażeniowej. Zaciski wykonane są z mosiądzu, elementy izolacyjne z poliamidu.

Istnieje 5 odmian złączek i zacisków ochronnych:

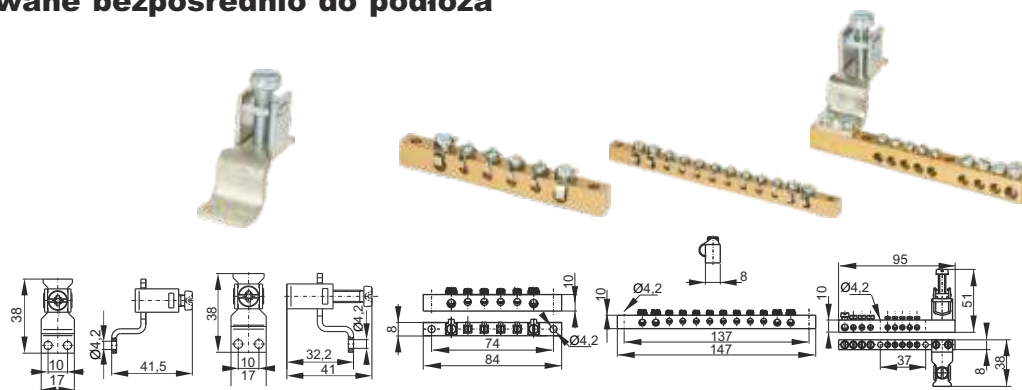
- 1 - zaciski ochronne mocowane do podłoża
- 2 - zaciski ochronne mocowane do podłoża przez element izolacyjny
- 3 - zaciski ochronne mocowane do listwy TS35 na elementach izolacyjnych
- 4 - zaciski ochronne mocowane do listwy TS32 na elementach izolacyjnych
- 5 - złączki ochronne zapewniające połączenie elektryczne z listwą TS35.

Zaciski spełniają wymogi norm IEC 60947-7-2 lub IEC 60947-7-1

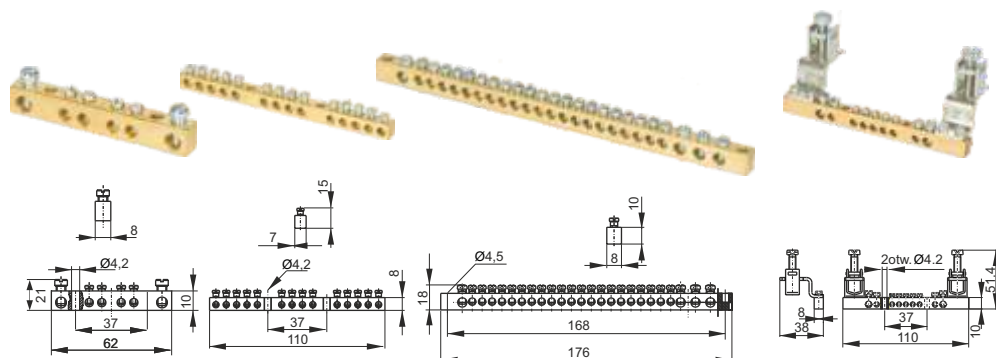
Rysunki techniczne złączek i zacisków ochronnych w formacie ".dwg", znajdują się na stronie internetowej www.poko.com.pl



Zaciski ochronne mocowane bezpośrednio do podłoża



TYP	ZO-0000	ZO-0001	ZO-0003 ¹⁾	ZO-0004 ¹⁾	ZO-0005
Numer katalogowy	A14-0050	A14-0B50	A14-0150	A14-0250	A14-0350
Ilość i przekrój przewodów	1x 35mm ²	1x 35mm ²	4x 4mm ² 2x 10mm ²	4x 10mm ² 8x 4mm ²	1x 35mm ² 1x 16mm ² 3x 10mm ² 5x 4mm ²
Temperatura otoczenia	-25...+100°C	-25...+100°C	-25...+100°C	-25...+100°C	-25...+100°C
Opakowanie	10szt.	10szt.	10szt.	10szt.	20szt.

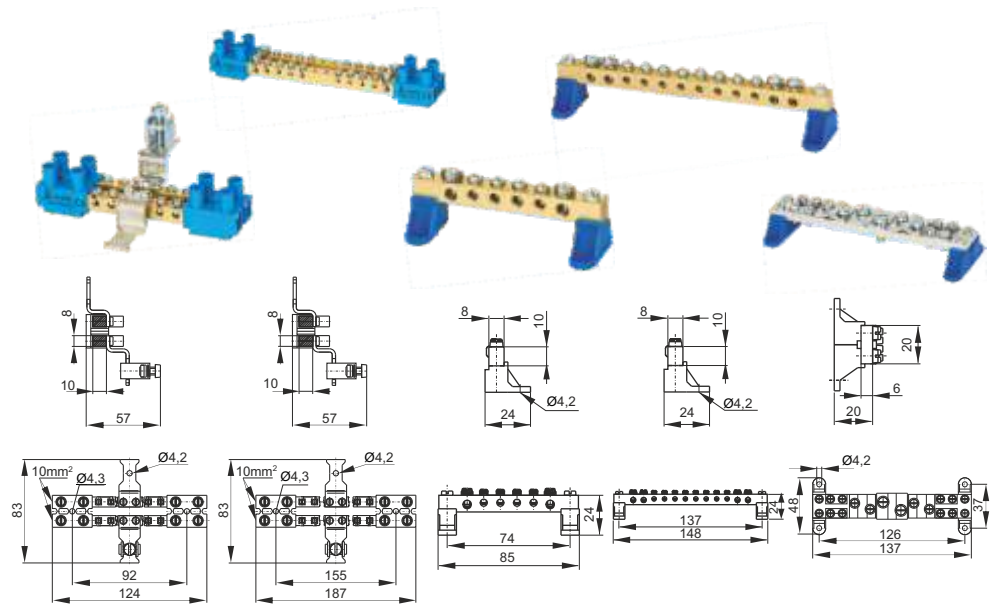


TYP	ZO-0006	ZO-0007	ZO-0013	ZO-0014
Numer katalogowy	A14-0450	A14-0550	A14-0760	A14-0A50
Ilość i przekrój przewodów	2x 16mm ² 4x 4mm ²	14x 6mm ²	21x 10mm ² 4x 16mm ²	2x 35mm ² 2x 16mm ² 2x 10mm ² 5x 6mm ²
Temperatura otoczenia	-25...+100°C	-25...+100°C	-25...+100°C	-25...+100°C
Opakowanie	10szt.	10szt.	10szt.	20szt.

¹⁾ z podkładkami zapobiegającymi przecięciu przewodów

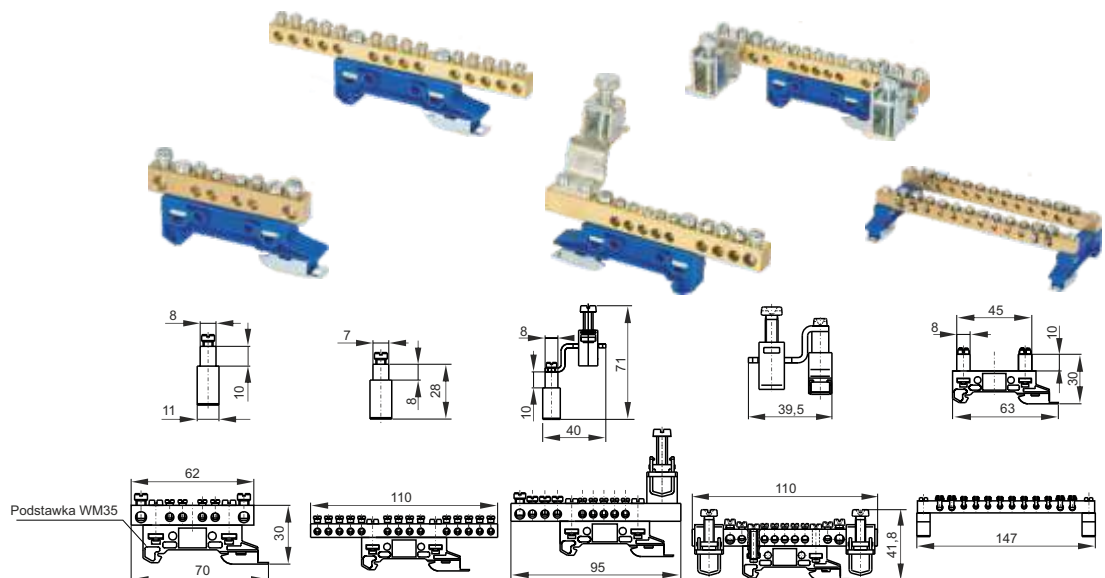
Zaciski ochronne mocowane do podłoża poprzez element izolacyjny

ZO

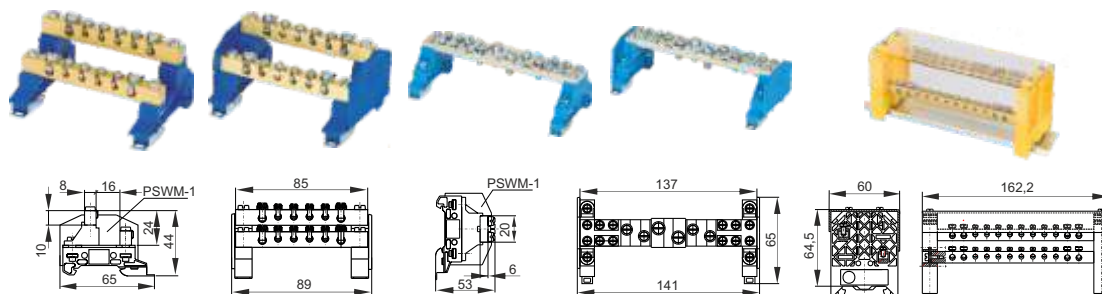


TYP	ZO-1109 ¹⁾	ZO-1110 ¹⁾	ZO-1203 ¹⁾	ZO-1204 ¹⁾	ZO-1308
Numer katalogowy	A14-0856	A14-0956	A14-3006	A14-3106	A14-3206
Kolor elementu izolacyjnego	niebieski ●	niebieski ●	niebieski ●	niebieski ●	niebieski ●
Ilość i przekrój przewodów	1x 35mm ² 4x 10mm ² 8x 4mm ² 1x uziom	1x 35mm ² 8x 10mm ² 16x 4mm ² 1x uziom	2x 10mm ² 4x 4mm ²	4x 10mm ² 8x 4mm ²	1x 35mm ² 2x 25mm ² 4x 16mm ²
Materiał izolacyjny	poliamid	poliamid	poliamid	poliamid	poliamid
Temperatura otoczenia	-25...+100°C	-25...+100°C	-25...+100°C	-25...+100°C	-25...+100°C
Opakowanie	5szt.	5szt.	20szt.	10szt.	5szt.

Zaciski ochronne mocowane do listwy TS35 na elementach izolacyjnych

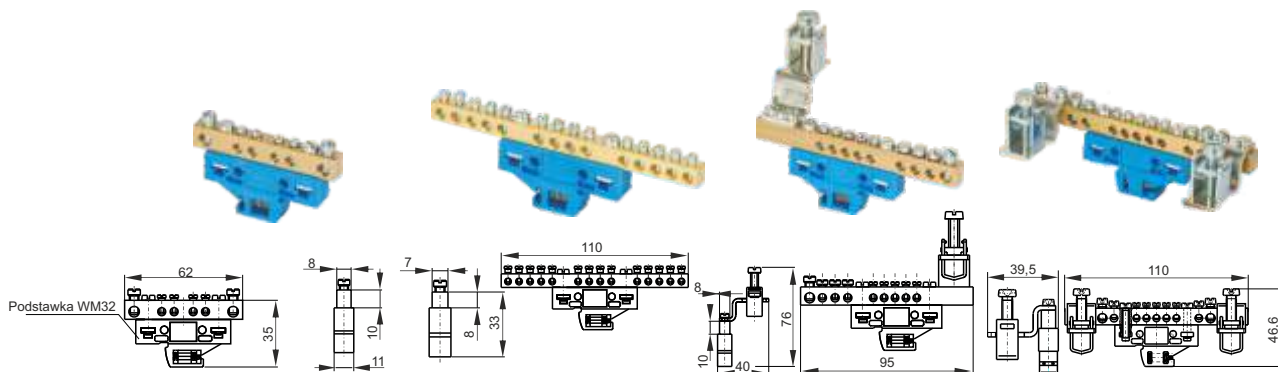


TYP	ZO-2106	ZO-2107	ZO-2111	ZO-2114	ZO-2204 ¹⁾
Numer katalogowy	A14-203	A14-213	A14-223	A14-293	A14-233
Kolor elementu izolacyjnego	żółty-1 ● niebieski-6 ●	żółty-1 ● niebieski-6 ●	żółty-1 ● niebieski-6 ●	żółty-1 ● niebieski-6 ●	żółty-1 ● niebieski-6 ●
Ilość i przekrój przewodów	2x 16mm ² 4x 4mm ²	14x 6mm ²	1x 35mm ² 1x 16mm ² 3x 10mm ² 5x 4mm ²	2x 35mm ² 2x 16mm ² 2x 10mm ² 5x 6mm ²	8x 10mm ² 16x 4mm ²
Materiał izolacyjny	poliamid	poliamid	poliamid	poliamid	poliamid
Temperatura otoczenia	-25...+100°C	-25...+100°C	-25...+100°C	-25...+100°C	-25...+100°C
Opakowanie	25szt.	15szt.	10szt.	10szt.	15szt.



TYP	ZO-2403 ¹⁾	ZO-2503 ^{1) 2)}	ZO-2608	ZO-2708 ²⁾	ZO-4204 ¹⁾
Numer katalogowy	A14-2436	A14-2536	A14-2636	A14-2736	A14-283
Kolor elementu izolacyjnego	niebieski ●	niebieski ●	niebieski ●	niebieski ●	żółty-1 ● niebieski-6 ●
Ilość i przekrój przewodów	4x 10mm ² 8x 4mm ²	4x 10mm ² 8x 4mm ²	1x 35mm ² 2x 25mm ² 4x 16mm ²	1x 35mm ² 2x 25mm ² 4x 16mm ²	8x 10mm ² 16x 4mm ²
Materiał izolacyjny	poliamid	poliamid	poliamid	poliamid	poliamid / plexi
Temperatura otoczenia	-25...+100°C	-25...+100°C	-25...+100°C	-25...+100°C	-25...+55°C
Opakowanie	8szt.	8szt.	15szt.	15szt.	1szt.

Zaciski ochronne mocowane do listwy TS32 na elementach izolacyjnych

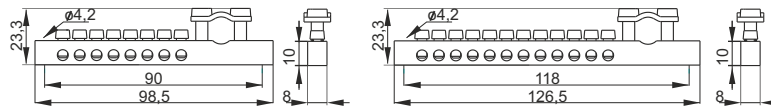


TYP	ZO-3106	ZO-3107	ZO-3111	ZO-3114
Numer katalogowy	A14-1026	A14-1126	A14-1226	A14-1826
Kolor elementu izolacyjnego	niebieski ●	niebieski ●	niebieski ●	niebieski ●
Ilość i przekrój przewodów	2x 16mm ² 4x 4mm ²	14x 6mm ²	1x 35mm ² 1x 16mm ² 3x 10mm ² 5x 4mm ²	2x 35mm ² 2x 16mm ² 2x 10mm ² 5x 6mm ²
Materiał izolacyjny	poliamid	poliamid	poliamid	poliamid
Temperatura otoczenia	-25...+100°C	-25...+100°C	-25...+100°C	-25...+100°C
Opakowanie	25szt.	15szt.	10szt.	10szt.

¹⁾ z podkładkami zapobiegającymi przecięciu przewodów

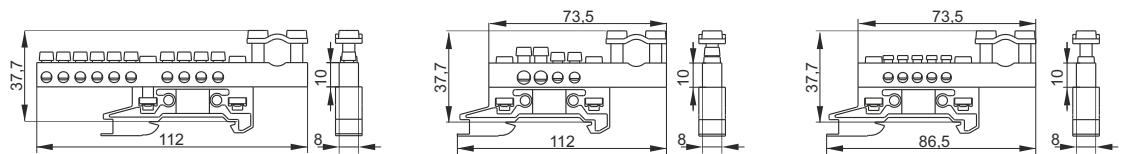
²⁾ z płytką skrajną PSWM-1

Zaciski ochronne z dociskiem mocowane bezpośrednio do podłoża

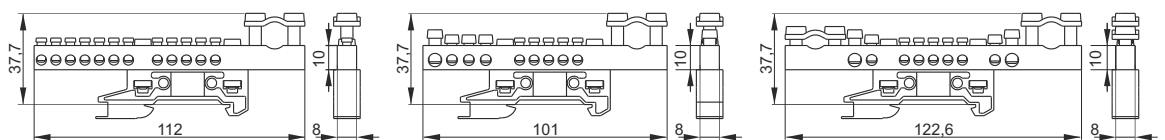


TYP	ZO-0051-D	ZO-053-D
Numer katalogowy	A14-7000	A14-7100
Kolor elementu izolacyjnego	niebieski ●	niebieski ●
Ilość i przekrój przewodów	1x 35mm ² 8x 10mm ²	1x 35mm ² 12x 10mm ²
Temperatura otoczenia	-25...+100°C	-25...+100°C
Opakowanie	8szt.	8szt.

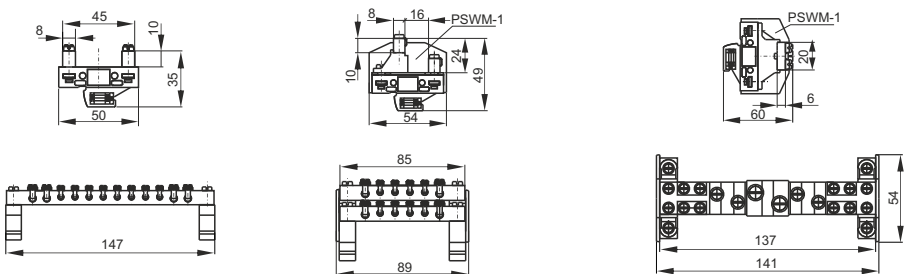
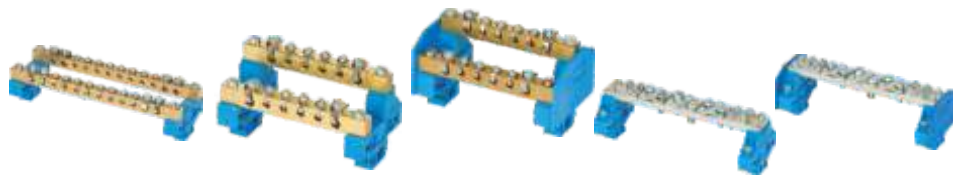
Zaciski ochronne z dociskiem mocowane do listwy TS35 na elementach izolacyjnych



TYP	ZO-2052-D	ZO-2054-D	ZO-2055-D
Numer katalogowy	A14-7226	A14-7326	A14-7426
Kolor elementu izolacyjnego	niebieski ●	niebieski ●	niebieski ●
Ilość i przekrój przewodów	1x 35mm ² 10x 10mm ²	1x 35mm ² 2x 16mm ² 2x 10mm ²	1x 35mm ² 5x 6mm ²
Materiał izolacyjny	poliamid	poliamid	poliamid
Temperatura otoczenia	-25...+100°C	-25...+100°C	-25...+55°C
Opakowanie	15szt.	15szt.	1szt.

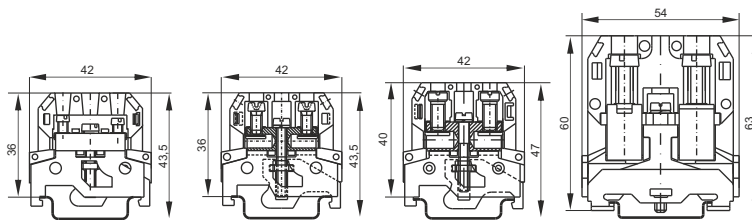
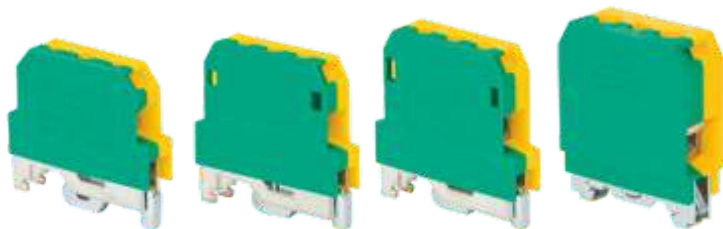


TYP	ZO-2056-D	ZO-2111-D	ZO-2114-D
Numer katalogowy	A14-7526	A14-7626	A14-7726
Kolor elementu izolacyjnego	niebieski ●	niebieski ●	niebieski ●
Ilość i przekrój przewodów	1x 35mm ² 12x 6mm ²	1x 35mm ² 1x 16mm ² 3x 10mm ² 5x 6mm ²	2x 35mm ² 2x 16mm ² 2x 10mm ² 5x 6mm ²
Materiał izolacyjny	poliamid	poliamid	poliamid
Temperatura otoczenia	-25...+100°C	-25...+100°C	-25...+55°C
Opakowanie	15szt.	15szt.	1szt.



TYP	ZO-3204	ZO-3403 ¹⁾	ZO-3503 ^{1) 2)}	ZO-3608 ¹⁾	ZO-3708 ^{1) 2)}
Numer katalogowy	A14-1326	A14-1426	A14-1526	A14-1626	A14-1726
Kolor elementu izolacyjnego	niebieski ●	niebieski ●	niebieski ●	niebieski ●	niebieski ●
Ilość i przekrój przewodów	8x 10mm ² 16x 4mm ²	4x 10mm ² 8x 4mm ² 4x 16mm ²	4x 10mm ² 8x 4mm ² 4x 16mm ²	1x 35mm ² 2x 25mm ² 4x 16mm ²	1x 35mm ² 2x 25mm ² 4x 16mm ²
Materiał izolacyjny	poliamid	poliamid	poliamid	poliamid	poliamid
Temperatura otoczenia	-25...+100°C	-25...+100°C	-25...+100°C	-25...+100°C	-25...+100°C
Opakowanie	15szt.	8szt.	8szt.	15szt.	15szt.

Złączki ochronne zapewniające połączenie elektryczne z listwami TS35



PE

PE

PE

PEN

TYP	ZUO-4/35	ZUO-10/35	ZUO-16/35	ZUO-35/35
Numer katalogowy	A11-5C3Z	A11-5D3Z	A11-5E3Z	A11-5G3Z
Kolor	żółto-zielony ●	żółto-zielony ●	żółto-zielony ●	żółto-zielony ●
Norma	IEC 60947-7-2	IEC 60947-7-2	IEC 60947-7-2	IEC 60947-7-2
Przekrój znamionowy	4mm ²	10mm ²	16mm ²	35mm ²
Przyłączalność znamionowa: sztywny / giętki	0,75...4 / 0,75...4 mm ²	1,5...10 / 1,5...6 mm ²	1,0...16 / 1,0...10 mm ²	4...35 / 4...25 mm ²
Napięcie znamionowe izolacji	690V	690V	690V	690V
Moment skręcający dla zacisków	0,8Nm	1,2Nm	2,0Nm	2,5Nm
Długość odizolowania	6mm	10mm	11mm	10mm
Szerokość	9,3mm	9mm	10mm	19mm
Materiał izolacyjny	poliamid	poliamid	poliamid	poliamid
Temperatura otoczenia	-25...+100°C	-25...+100°C	-25...+100°C	-25...+100°C
Masa	29,6g	34g	39g	100g
Opakowanie	50szt.	30szt.	30szt.	25szt.

PE - przeznaczony do użycia tylko ze stalowymi torami przewodzącymi
PEN - gdy jest montowana na stalowej i aluminiowej listwie montażowej

Wyposażenie i akcesoria

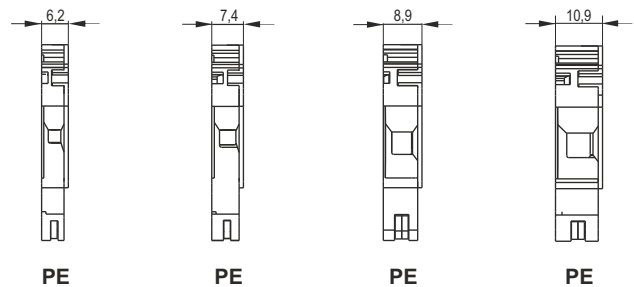
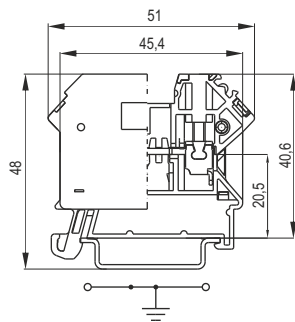
WYPOSAŻENIE	STR.	ZUO-4/35	ZUO-10/35	ZUO-16/35	ZUO-35/35
Listwy montażowe	E 1	TS35, TS35.../AL	TS35, TS35.../AL	TS35, TS35.../AL	TS35, TS35-15/AL
Oznaczniki	A42	DK/Z-5, DK/Z-6	DK/Z-5, DK/Z-6	DK/Z-5, DK/Z-6	DK/Z-5, DK/Z-6

¹⁾ z podkładkami zapobiegającymi przecięciu przewodów

²⁾ z płytką skrajną PSWM-1

Złączki ochronne zapewniające połączenie elektryczne z listwami TS35

ZUG-PE

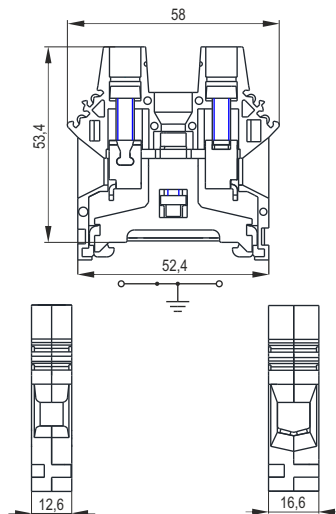


TYP	ZUG-2,5PE	ZUG-4PE	ZUG-6PE	ZUG-10PE
Numer katalogowy	A11-B13Z	A11-B23Z	A11-B33Z	A11-B43Z
Kolor	żółto-zielony	żółto-zielony	żółto-zielony	żółto-zielony
Norma	IEC 60947-7-2	IEC 60947-7-2	IEC 60947-7-2	IEC 60947-7-2
Przekrój znamionowy	2,5mm ²	4mm ²	6mm ²	10mm ²
Przyłączalność znamionowa: sztywne / giętki	0,5...4 / 0,5...2,5 mm ²	0,5...6 / 0,5...4 mm ²	0,5...10 / 0,5...6 mm ²	0,5...16 / 0,5...10 mm ²
Napięcie znamionowe izolacji	1000V	1000V	1000V	1000V
Moment skręcający dla zacisków	0,4Nm	0,5Nm	1,2Nm	1,2Nm
Długość odizolowania	10mm	10mm	12mm	10mm
Szerokość	6,2mm	7,4mm	8,9mm	10,9mm
Materiał izolacyjny	poliamid V0	poliamid V0	poliamid V0	poliamid V0
Temperatura otoczenia	-25...+120°C	-25...+120°C	-25...+120°C	-25...+120°C
Masa	12,6g	14,4g	21,8g	25,8g
Opakowanie	30szt.	25szt.	20szt.	15szt.

Wyposażenie i akcesoria

WYPOSAŻENIE	STR.	ZUG-2,5PE	ZUG-4PE	ZUG-6PE	ZUG-10PE
Listwy montażowe	E 1	TS35, TS35-P	TS35, TS35-P	TS35, TS35-P	TS35, TS35-P
Trzymacze	A43	KU-1/35N, KU-2/35N, KU-4/35N	KU-1/35N, KU-2/35N, KU-4/35N	KU-1/35N, KU-2/35N, KU-4/35N	KU-1/35N, KU-2/35N, KU-4/35N
Zwieracze sprężynowe	A50	ZSN-2,5-2	ZSN-4-2	ZSN-6-2	ZSN-10-2
Przegroda	A45	P-N4	P-N4	P-N4	P-N4
Oslonka	A47	2,5N	4N	6N	10N
Oznaczniki	A42	DK/Z-5	DK/Z-5/DK/Z-6	DK/Z-5/DK/Z-6	DK/Z-5/DK/Z-6

Złączki ochronne zapewniające połączenie elektryczne z listwami TS35

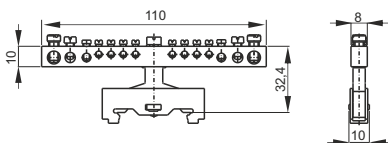


TYP	ZUG-16PEN	ZUG-35PEN
Numer katalogowy	A11-C53Z	A11-C63Z
Kolor	żółto-zielony	żółto-zielony
Norma	IEC 60947-7-2	IEC 60947-7-2
Przekrój znamionowy	16mm ²	35mm ²
Przyłączalność znamionowa: sztywny / giętki	1,5...25 / 1,5...16 mm ²	4...50 / 4...35 mm ²
Napięcie znamionowe izolacji	1000V	1000V
Moment skręcający dla zacisków	2,0Nm	2,5Nm
Długość odizolowania	13mm	13mm
Szerokość	12,6mm	16,6mm
Materiał izolacyjny	poliamid V0	poliamid V0
Temperatura otoczenia	-25...+120°C	-25...+120°C
Masa	63,3g	85,2g
Opakowanie	25szt.	20szt.

Wyposażenie i akcesoria

WYPOSAŻENIE	STR.	ZUG-16PEN	ZUG-35PEN
Listwy montażowe	E 1	TS35-7,5Al; TS35-7,5Al-P TS35-15/Al; TS2x35Al	TS35-7,5Al; TS35-7,5Al-P TS35-15/Al; TS2x35Al
Trzymacze	A43	KU-1/35N*, KU-2/35N*, KU-4/35N	KU-1/35N*, KU-2/35N*, KU-4/35N
Przegroda	A45	P-N5	P-N5
Oslonka	A47	16N	35N
Oznaczniki	A42	DK/Z-5/DK/Z-6	DK/Z-5/DK/Z-6

* W Tylko na TS35-7,5Al; TS35-7,5Al-P



TYP	LGO-16 ¹⁾
Numer katalogowy	A14-4200
Norma	IEC 60947-7-2
Przekrój znamionowy	16mm ²
Przyłączalność znamionowa	8x 4mm ² , 2x 6mm ² , 2x 10mm ² , 2x 16mm ²
Moment skręcający zacisków	0,5Nm, 0,8Nm, 1,2Nm, 2,0Nm
Długość odizolowania	8mm
Szerokość	10mm
Temperatura otoczenia	-25...+110°C
Masa	92g
Opakowanie	15szt.

Wyposażenie i akcesoria

WYPOSAŻENIE	STR.	LGO-16 ¹⁾
Listwy montażowe	E 1	TS35, TS35-15/AL

¹⁾ W przypadku przewodów wielodrutowych należy stosować końcówki kablowe H i HI

Oznaczniki typu DK/Z[®] do złączek

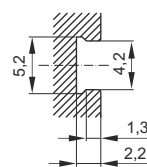
Oznaczniki typu DK/Z są przewidziane głównie do oznaczania torów prądowych złączek jednotorowych. Oznaczniki są wykonywane w postaci białych lub żółtych taśm profilowanych z nadrukiem czarnym. Taśma jest nacinana z określoną podziałką L, co umożliwia odrywanie pojedynczych oznaczników. Oznaczniki typu DK/Z posiadają Certyfikat Zgodności z Normą Europejską IEC, Atest BBJ-SEP oraz Atest Polskiego Rejestru Statków, UL. Zastosowany materiał izolacyjny jest zgodny z dyrektywą 2002/95/WE.

DK/Z-5 stosowane są do: ZUG, LZW, ZG-G, ZP, ZG, BM, OBL, LPI, ZUO, ZGO

DK/Z-6 stosowane są do: ZUG (oprócz ZUG-2,5), ZP, ZG-G (oprócz ZG-2,5), LZW, BM, OBL, LPI, ZUO, ZGO

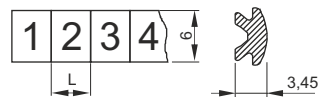
MIEJSCA UMIESZCZANIA

OZNACZNIKÓW



WYMIARY TAŚMY

PROFILOWANEJ



Wymiary taśmy profilowanej:

L=4,5 dla DK/Z-5

L=5,8 dla DK/Z-6



Oznaczniki typu DK/Z-5

TYP	DK/Z-5	DK/Z-5	DK/Z-5
Numer katalogowy	B51-72	B51-72	B51-72
Kolor	biały ○	biały ○	biały ○
Nadruk	"-"0- "/"0/ "0"0: "+"0+ "0"0, "0"0~ "0"0. "0"0; "="0= "♣"MA	"L1"L1 "L2"L2 "L3"L3 "L1,L2,L3"LX "PE"PE "PEN"PP "bez nadruku"BN "A, B...Z" - 0A, 0B...0Z "0, 1...9" - 00, 01...09	"1...10"D0 "11...20"D1 "21...30"D2 "31...40"D3 "41...50"D4 "51...60"D5 "61...70"D6 "71...80"D7 "81...90"D8 "91...100"D9
Materiał izolacyjny	PCW, samogasnący	PCW, samogasnący	PCW, samogasnący
Temperatura otoczenia	-30...+100°C	-30...+100°C	-30...+100°C
Opakowanie	250szt.	250szt.	250szt.

Oznaczniki typu DK/Z-6

TYP	DK/Z-6	DK/Z-6	DK/Z-6	DK/Z-6
Numer katalogowy	B51-62	B51-62	B51-62	B51-62
Kolor	biały ○	biały ○	biały ○	biały ○
Nadruk	"bez nadruku"BN " 1...10"D0 "11...20"D1 "21...30"D2 "31...40"D3 "41...50"D4 "51...60"D5 "61...70"D6 "71...80"D7 "81...90"D8 "91...100"D9	"101...110"H0 "111...120"H1 "121...130"H2 "131...140"H3 "141...150"H4 "151...160"H5 "161...170"H6 "171...180"H7 "181...190"H8 "191...200"H9	"201...210"S0 "211...220"S1 "221...230"S2 "231...240"S3 "241...250"S4 "251...260"S5 "261...270"S6 "271...280"S7 "281...290"S8 "291...300"S9	"301...310"T0 "311...320"T1 "321...330"T2 "331...340"T3 "341...350"T4 "351...360"T5 "361...370"T6 "371...380"T7 "381...390"T8 "391...400"T9
Materiał izolacyjny	PCW, samogasnący	PCW, samogasnący	PCW, samogasnący	PCW, samogasnący
Temperatura otoczenia	-30...+100°C	-30...+100°C	-30...+100°C	-30...+100°C
Opakowanie	250szt.	250szt.	250szt.	250szt.

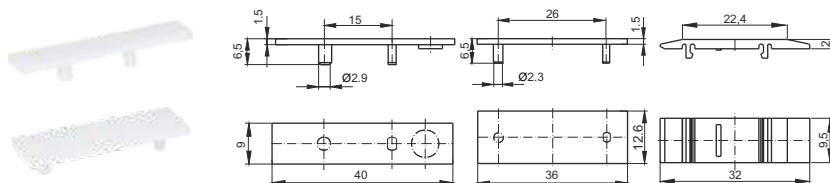
Oznaczniki trzymaczy OZT-1, OZT-3 i OZT-4

Oznaczniki OZT służą do opisywania na ich powierzchniach oznaczeń pisakiem

Oznaczniki OZT-1 do montażu na trzymaczach KU-1/35, KU-1/35N, KU-2/35, KU-2/35N

Oznaczniki OZT-3 do montażu na trzymaczach KU-3

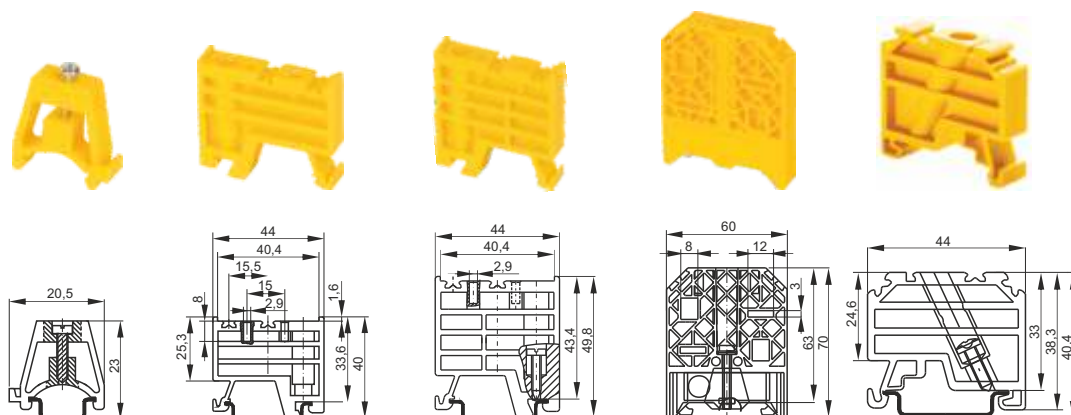
Oznaczniki OZT-4 do montażu na trzymaczach KU-4



TYP	OZT-1	OZT-3	OZT-4
Numer katalogowy	A99-401	A99-402	A99-403
Kolor ¹⁾	żółty-1 ● biały-2 ○	żółty-1 ● biały-2 ○	żółty-1 ● biały-2 ○
Materiał izolacyjny	poliamid	poliamid	poliamid
Temperatura otoczenia	-25...+100°C	-25...+100°C	-25...+100°C
Opakowanie	25szt.	25szt.	30szt.

Trzymacze KU

Służą do ustalania położenia złączy na listwie montażowej TS



OZZ, KU

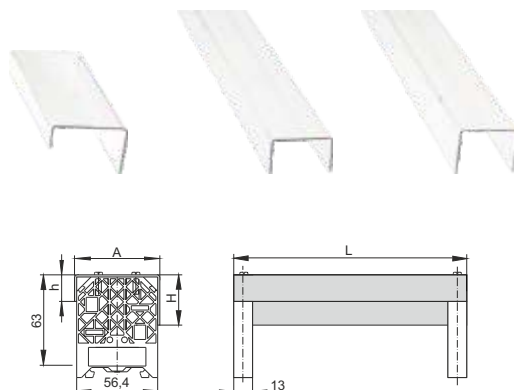
TYP	KU-15	KU-1/35	KU-2/35	KU-3/35 ¹⁾	KU-4/35
Numer katalogowy	A44-3001	A44-120	A44-201	A44-500	A44-703
Kolor	żółty ●	żółty-1 ● biały-2 ○ czarny-3 ● zielony-5 ● niebieski-6 ● czerwony-7 ● szary-8 ●	żółty-1 ● biały-2 ○ czarny-3 ● zielony-5 ● niebieski-6 ● czerwony-7 ● szary-8 ●	żółty-1 ● biały-2 ○ czarny-3 ● zielony-5 ● niebieski-6 ● czerwony-7 ● szary-8 ●	żółty-1 ● biały-2 ○ czarny-3 ● zielony-5 ● niebieski-6 ● czerwony-7 ● szary-8 ●
Mocowanie	TS-15	TS-35	TS-35	TS-35 TS2x35Al <small>tylko od strony "ramion"</small>	TS-35
Szerokość	8,6mm	10mm	10mm	13mm	10mm
Materiał izolacyjny	poliamid V0	poliamid V0	poliamid V0	poliamid V0	poliamid V0
Temperatura otoczenia	-25...+120°C	-25...+120°C	-25...+120°C	-25...+120°C	-25...+120°C
Opakowanie	25szt.	30szt.	30szt.	30szt.	30szt.

Wyposażenie i akcesoria

	STR.	KU-15	KU-1/35	KU-2/35	KU-3/35	KU-4/35
Oznaczniki	A42	—	OZT-1, DK/Z	OZT-1, DK/Z	OZT-3, DK/Z	OZT-4, DK/Z

¹⁾ Dwa trzymacze typu KU-3 mogą służyć jako wsporniki dla dwóch szyn o przekroju 8x10 lub 3x12 i dodatkowo mogą być osłonięte osłoną typu OZZ.

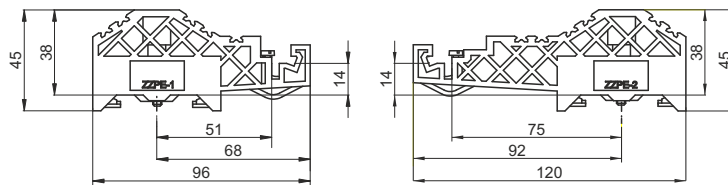
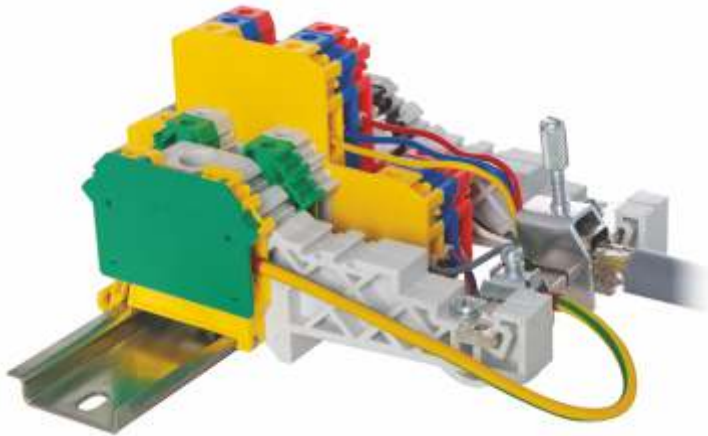
Oslona złączy mocowana na trzymaczach KU-3



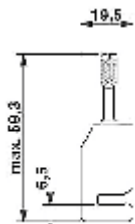
TYP		OZZ-1	OZZ-2	OZZ-3
Numer katalogowy		A46-0270	A46-1010	A46-2010
Wymiary	A	60mm	60mm	60mm
	H	37mm	35mm	47mm
	h	18,5mm	35mm	47mm
	L	162mm	1000mm	1000mm
Zastosowanie		ZO-4204	ZUG-16, ZG-16, ZG-G25, ZG-G35	ZG-G2,5; 4; 10; ZUG-G2,5; 4; 10
Materiał izolacyjny		Plexi 1,5mm	Plexi 1,5mm	Plexi 1,5mm
Temperatura otoczenia		-25...+55°C	-25...+55°C	-25...+55°C

Zestawy do podłączania przewodów ekranowanych

ZZPE



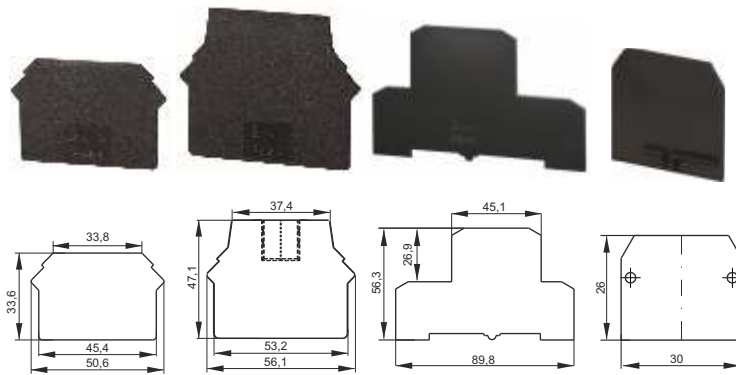
TYP	Korpus ZZPE-1	Korpus ZZPE-2
Numer katalogowy	A44-8008	A44-8018
Kolor	szary-8 ○	szary-8 ○
Mocowanie	TS-35	TS-35
Szerokość	13mm	13mm
Materiał izolacyjny	poliamid V0	poliamid V0
Temp. otoczenia	-25...+120°C	-25...+120°C
Opakowanie	1szt.	1szt.



TYP	Zacisk SK-14	Zacisk AK4
Numer katalogowy	B92-0020	B92-0030
Przyłączalność znamionowa	3 mm ² ... 14 mm ²	0,5 mm ² ... 4 mm ²
Prąd znamionowy ciągły	32 A	32 A
Szerokość	17 mm	7 mm
Moment skręcający dla zacisku	0,8 Nm	0,8 Nm
Temp. otoczenia	-25...+120°C	-25...+120°C
Opakowanie	1szt.	1szt.

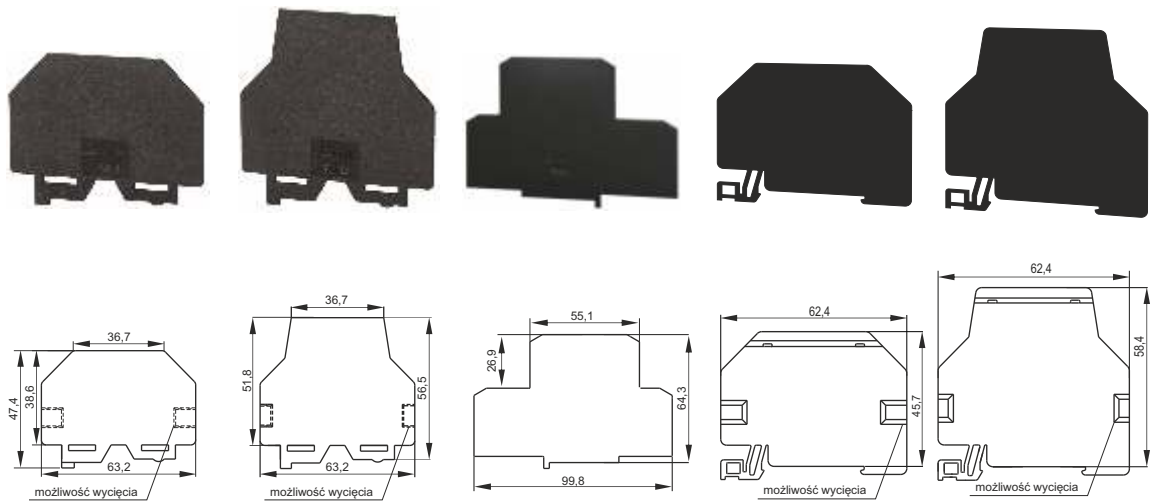
TYP	Szyna ZZPES
Numer katalogowy	A44-8900
Wysokość	3 mm
Długość	1 m
Szerokość	10 mm
Materiał (powłoka)	miedź (ocynowana)
Prąd znamionowy	140 A
Opakowanie	1szt.

Płytki skrajne

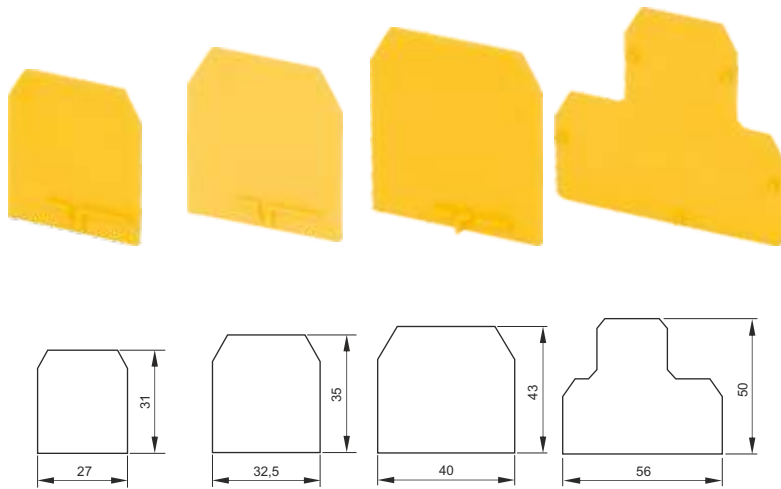


TYP	PS-N1	PS-N2	PS-N3	PSM-1
Numer katalogowy	A41-811	A41-812	A41-813	A41-814
Kolor	żółty-1 ● biały-2 ○ czarny-3 ● zielony-5 ● niebieski-6 ● czerwony-7 ● szary-8 ●	żółty-1 ● biały-2 ○ czarny-3 ● zielony-5 ● niebieski-6 ● czerwony-7 ● szary-8 ●	żółty-1 ● biały-2 ○ czarny-3 ● zielony-5 ● niebieski-6 ● czerwony-7 ● szary-8 ●	żółty-1 ● biały-2 ○ czarny-3 ● zielony-5 ● niebieski-6 ● czerwony-7 ● szary-8 ●
Zastosowanie Płytką skrajną do:	ZUG-2,5, ZUG-4, ZUG-6, ZUG-10	ZUG-16 ZUG-35	ZUG-21; ZUG-21/E0; ZUG-22; ZUG-23; ZUG-24	ZUGM-4
Szerokość	1mm	1mm	1mm	1mm
Materiał izolacyjny	poliamid V0	poliamid V0	poliamid V0	poliamid V0
Temp. otoczenia	-25...+120°C	-25...+120°C	-25...+125°C	-25...+125°C
Opakowanie	20szt.	20szt.	20szt.	20szt.

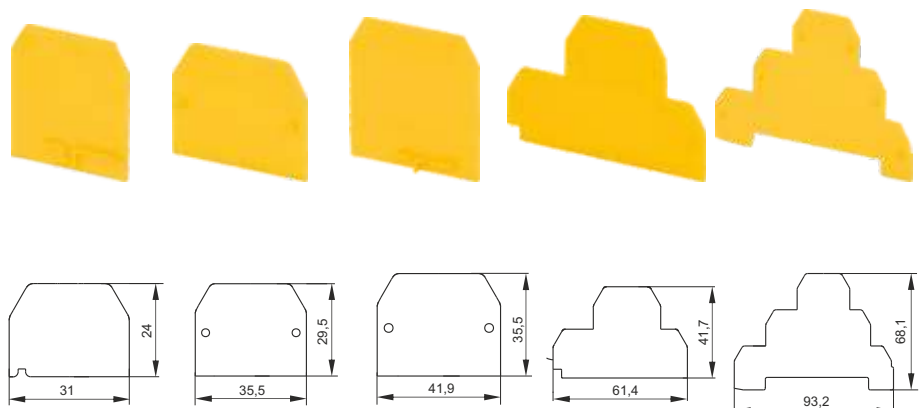
Przegrody



TYP	P-N1	P-N2	P-N3	P-N4	P-N5
Numer katalogowy	A41-8213	A41-8223	A41-8233	A41-8243	A41-8253
Kolor	czarny-3 ●	czarny-3 ●	czarny-3 ●	czarny-3 ●	czarny-3 ●
Zastosowanie Przegroda do:	ZUG-2,5, ZUG-4, ZUG-6, ZUG-10	ZUG-16 ZUG-35	ZUG-21; ZUG-21/E0; ZUG-22; ZUG-23; ZUG-24	ZUG-2,5PE; ZUG-4PE; ZUG-6PE; ZUG-10PE	ZUG-16PEN ZUG-35PEN
Szerokość	1mm	1mm	1mm	2mm	2mm
Materiał izolacyjny	poliamid V0	poliamid V0	poliamid V0	poliamid V0	poliamid V0
Temp. otoczenia	-25...+120°C	-25...+120°C	-25...+120°C	-25...+120°C	-25...+120°C
Opakowanie	20szt.	20szt.	20szt.	20szt.	20szt.

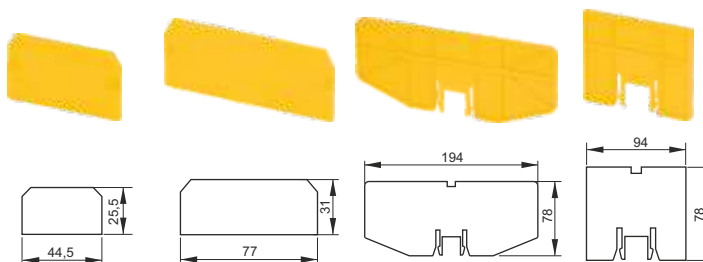


TYP	PSU-4	PSU-10	PSU-16	PSU-4/2z
Numer katalogowy	A41-010	A41-020	A41-030	A41-040
Kolor	<ul style="list-style-type: none"> żółty-1 ● biały-2 ○ czarny-3 ● zielony-5 ● niebieski-6 ● czerwony-7 ● szary-8 ● 	<ul style="list-style-type: none"> żółty-1 ● biały-2 ○ czarny-3 ● zielony-5 ● niebieski-6 ● czerwony-7 ● szary-8 ● 	<ul style="list-style-type: none"> żółty-1 ● biały-2 ○ czarny-3 ● zielony-5 ● niebieski-6 ● czerwony-7 ● szary-8 ● 	<ul style="list-style-type: none"> żółty-1 ● niebieski-6 ● szary-8 ●
Zastosowanie	Płytką skrajną do: ZUG-G2,5 ZUG-G4 Przegroda do: —	ZUG-G10	ZUG-G16	ZUG-G21...24
Szerokość	1mm	1mm	1,5mm	1,2mm
Materiał izolacyjny	poliamid	poliamid	poliamid	poliamid
Temperatura otoczenia	-25...+100°C	-25...+100°C	-25...+100°C	-25...+100°C
Opakowanie	25szt.	25szt.	25szt.	25szt.



TYP	PS-4	PS-10	PS-16	PSP-4/PE	PSP-4/3
Numer katalogowy	A41-610	A41-620	A41-630	A41-7101	A41-720
Kolor	<ul style="list-style-type: none"> żółty-1 ● biały-2 ○ czarny-3 ● zielony-5 ● niebieski-6 ● czerwony-7 ● szary-8 ● 	<ul style="list-style-type: none"> żółty-1 ● biały-2 ○ czarny-3 ● zielony-5 ● niebieski-6 ● czerwony-7 ● szary-8 ● 	<ul style="list-style-type: none"> żółty-1 ● biały-2 ○ czarny-3 ● zielony-5 ● niebieski-6 ● czerwony-7 ● szary-8 ● 	<ul style="list-style-type: none"> żółty ● 	<ul style="list-style-type: none"> żółty-1 ● niebieski-6 ● szary-8 ●
Zastosowanie	Płytką skrajną do: ZG-G2,5 ZG-G4	ZG-G10	ZG-G16	ZG4-PE/L/N ZG4-PE/L/L	ZG-G31...36
Szerokość	1mm	1mm	1mm	1mm	1mm
Materiał izolacyjny	poliamid	poliamid	poliamid	poliamid	poliamid
Temperatura otoczenia	-25...+100°C	-25...+100°C	-25...+100°C	-25...+100°C	-25...+100°C
Opakowanie	25szt.	25szt.	25szt.	25szt.	25szt.

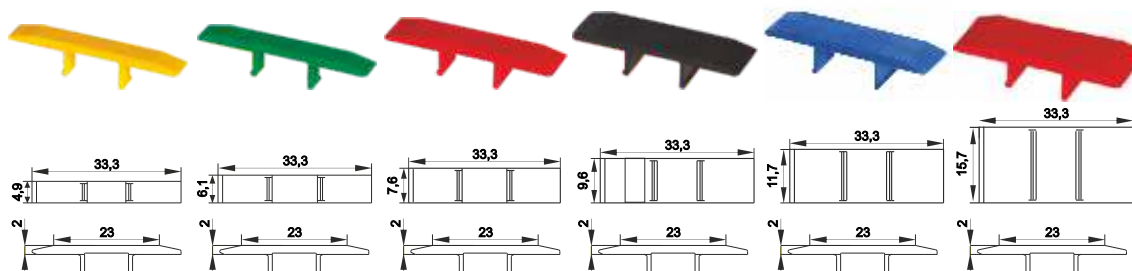
ZŁĄCZKI



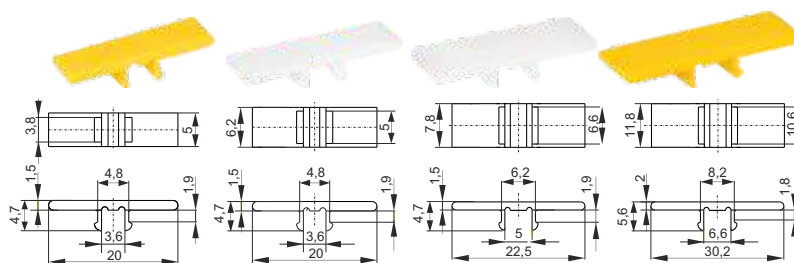
TYP	PSUB-4	PSUP-10	PSD	PSD-1
Numer katalogowy	A41-2101	A41-3201	A41-5001	A41-5101
Kolor	żółty ●	żółty ●	żółty ●	żółty ●
Zastosowanie	Płytką skrajną do: ZUG-G/B ZUG-G/E	ZUG-G/P ZUG-G/D	—	—
	Przegrodą do:	—	ZP	ZP
Szerokość	1,2mm	1,2mm	2mm	2mm
Materiał izolacyjny	poliamid	poliamid	poliamid	poliamid
Temperatura otoczenia	-25...+100°C	-25...+100°C	-25...+100°C	-25...+100°C
Opakowanie	25szt.	25szt.	50szt.	30szt.

PSUB, PSUP, PSD, OZG, N

Ostonki

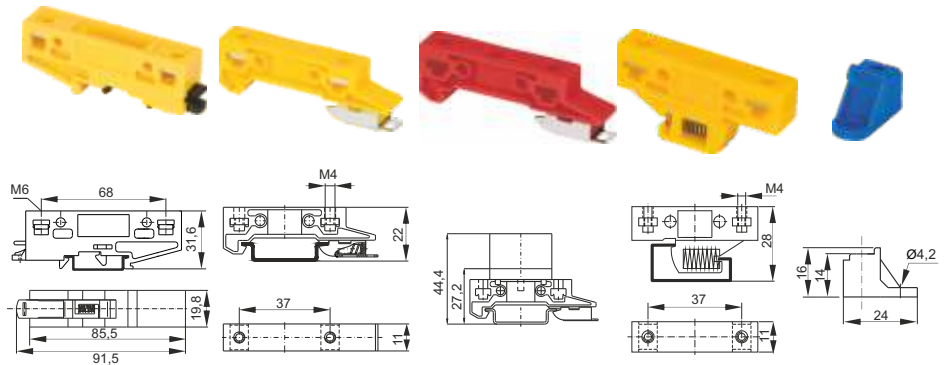


TYP	2,5N	4N	6N	10N	16N	35N
Numer katalogowy	A99-512	A99-522	A99-552	A99-532	A99-542	A99-562
Kolor	<ul style="list-style-type: none"> żółty-1 ● biały-2 ○ czarny-3 ● zielony-5 ● niebieski-6 ● czerwony-7 ● szary-8 ● 	<ul style="list-style-type: none"> żółty-1 ● biały-2 ○ czarny-3 ● zielony-5 ● niebieski-6 ● czerwony-7 ● szary-8 ● 	<ul style="list-style-type: none"> żółty-1 ● biały-2 ○ czarny-3 ● zielony-5 ● niebieski-6 ● czerwony-7 ● szary-8 ● 	<ul style="list-style-type: none"> żółty-1 ● biały-2 ○ czarny-3 ● zielony-5 ● niebieski-6 ● czerwony-7 ● szary-8 ● 	<ul style="list-style-type: none"> żółty-1 ● biały-2 ○ czarny-3 ● zielony-5 ● niebieski-6 ● czerwony-7 ● szary-8 ● 	<ul style="list-style-type: none"> żółty-1 ● biały-2 ○ czarny-3 ● zielony-5 ● niebieski-6 ● czerwony-7 ● szary-8 ●
Zastosowanie	ZUG-2,5	ZUG-4	ZUG-6	ZUG-10	ZUG-16	ZUG-35
Ochrona wkrętów:						
Szerokość	5,2mm	6,4mm	8,2mm	10mm	11,7mm	15,7mm
Materiał izolacyjny	poliamid V0	poliamid V0	poliamid V0	poliamid V0	poliamid V0	poliamid V0
Temperatura otoczenia	-25...+120°C	-25...+120°C	-25...+120°C	-25...+120°C	-25...+120°C	-25...+120°C
Opakowanie	40szt.	30szt.	25szt.	20szt.	30szt.	20szt.



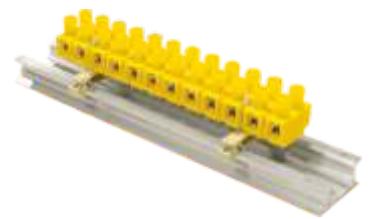
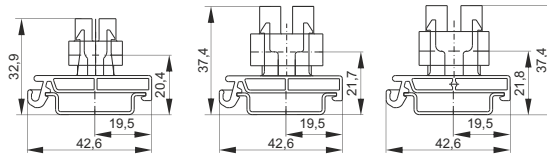
TYP	OZG-2,5	OZG-4	OZG-10	OZG-16
Numer katalogowy	A99-510	A99-520	A99-530	A99-540
Kolor	<ul style="list-style-type: none"> żółty-1 ● biały-2 ○ czarny-3 ● zielony-5 ● niebieski-6 ● czerwony-7 ● szary-8 ● 	<ul style="list-style-type: none"> żółty-1 ● biały-2 ○ czarny-3 ● zielony-5 ● niebieski-6 ● czerwony-7 ● szary-8 ● 	<ul style="list-style-type: none"> żółty-1 ● biały-2 ○ czarny-3 ● zielony-5 ● niebieski-6 ● czerwony-7 ● szary-8 ● 	<ul style="list-style-type: none"> żółty-1 ● biały-2 ○ czarny-3 ● zielony-5 ● niebieski-6 ● czerwony-7 ● szary-8 ●
Zastosowanie	Ochrona wkrętów: ZG-G2,5	ZG-G4 ZG-G4 PE/L/N ZG-G4 PE/L/L ZG-G31...36	ZG-G10	ZG-G16
Szerokość	5mm	6,2mm	7,8mm	11,8mm
Materiał izolacyjny	poliamid	poliamid	poliamid	poliamid
Temperatura otoczenia	-25...+100°C	-25...+100°C	-25...+100°C	-25...+100°C
Opakowanie	25szt.	25szt.	25szt.	25szt.

Podstawki montażowe



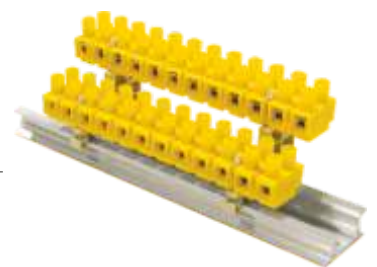
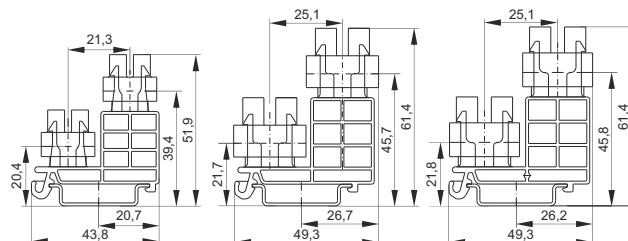
WMU, WM, ZO, P1, P2

TYP	WMU-1	WM35	WM35/LZ-B	WM32 ¹⁾	ZO
Numer katalogowy	A45-250	A45-220	A12-090	A45-210	A45-2306
Kolor	<ul style="list-style-type: none"> żółty-1 ● niebieski-6 ● szary-8 ● 	<ul style="list-style-type: none"> żółty-1 ● niebieski-6 ● szary-8 ● 	<ul style="list-style-type: none"> biały-2 ○ czarny-3 ● niebieski-6 ● czerwony-7 ● 	<ul style="list-style-type: none"> żółty-1 ● niebieski-6 ● szary-8 ● 	<ul style="list-style-type: none"> niebieski ●
Zastosowanie	Do montażu: dużych aparatów na listwie TS32/AL i TS35	złązek i odgałęźników na listwie TS35, TS35-15/AL	do LZ-B	złązek i odgałęźników na listwie TS32/AL	do ZO
Materiał izolacyjny	poliamid	poliamid	poliamid z wł. szkl.	poliamid	poliamid
Temperatura otoczenia	-25...+100°C	-25...+100°C	-25...+150°C	-25...+100°C	-25...+100°C
Opakowanie	10szt.	50szt.	1szt.	50szt.	100szt.



TYP	P1-4N	P1-10N	P1-16N
Numer katalogowy	A45-271	A45-273	A45-275
Kolor	<ul style="list-style-type: none"> żółty-1 ● biały-2 ○ czarny-3 ● szary-8 ● 	<ul style="list-style-type: none"> żółty-1 ● biały-2 ○ czarny-3 ● szary-8 ● 	<ul style="list-style-type: none"> żółty-1 ● biały-2 ○ czarny-3 ● szary-8 ●
Zastosowanie	montaż TLZ-4N na szynie TS35	montaż TLZ-10N na szynie TS35	montaż TLZ-16N na szynie TS35
Materiał izolacyjny	poliamid	poliamid	poliamid
Temperatura otoczenia	-25...+100°C	-25...+100°C	-25...+100°C
Opakowanie	10szt.	10szt.	10szt.

¹⁾ na zamówienie



TYP	P2-4N	P2-10N	P2-16N
Numer katalogowy	A45-272	A45-274	A45-276
Kolor	<ul style="list-style-type: none"> żółty-1 ● biały-2 ○ czarny-3 ● szary-8 ● 	<ul style="list-style-type: none"> żółty-1 ● biały-2 ○ czarny-3 ● szary-8 ● 	<ul style="list-style-type: none"> żółty-1 ● biały-2 ○ czarny-3 ● szary-8 ●
Zastosowanie	montaż TLZ-4N na szynie TS35	montaż TLZ-10N na szynie TS35	montaż TLZ-16N na szynie TS35
Materiał izolacyjny	poliamid	poliamid	poliamid
Temperatura otoczenia	-25...+100°C	-25...+100°C	-25...+100°C
Opakowanie	10szt.	10szt.	10szt.

ZŁĄCZKI

Zwieracze ZKN do ZUG

Zwieracze ZKN umożliwiają połączenie dwóch, trzech, czterech lub dziesięciu złączek jednocześnie. Istnieje również możliwość opuszczenia dowolnej liczby torów w zwieranej sekcji poprzez wyłamanie odpowiednich końcówek zwieracza. Wszystkie elementy zwieracza złożone są w całość, dzięki czemu jest on od razu gotowy do montażu na złączkach. Do zestawu złączek należy dobrać odpowiedni zwieracz uwzględniając przekrój znamionowy złączek oraz ilość zwieranych torów. Materiał: poliamid V0, miedź (pokrycie Sn5), stal (pokrycie Zn5).

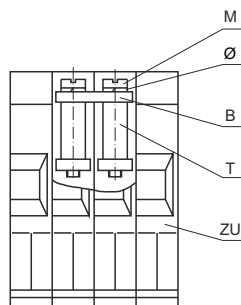
		Liczba zwieranych torów					
Wielkość		2,5	4	6	10	16	35
Typ	2	ZKN-2,5-2	ZKN-4-2	ZKN-6-2	ZKN-10-2	ZKN-16-2	ZKN-35-2
Numer katalogowy		A42-5113	A42-5213	A42-5313	A42-5413	A42-5513	A42-5613
Opakowanie		10	10	10	10	10	10
Typ	3	ZKN-2,5-3	ZKN-4-3	ZKN-6-3	ZKN-10-3	ZKN-16-3	ZKN-35-3
Numer katalogowy		A42-5123	A42-5223	A42-5323	A42-5423	A42-5523	A42-5623
Opakowanie		10	10	10	10	10	10
Typ	4	ZKN-2,5-4	ZKN-4-4	ZKN-6-4	ZKN-10-4	ZKN-16-4	ZKN-35-4
Numer katalogowy		A42-5133	A42-5233	A42-5333	A42-5433	A42-5533	A42-5633
Opakowanie		10	10	10	10	10	10
Typ	10	ZKN-2,5-10	ZKN-4-10	ZKN-6-10	ZKN-10-10	ZKN-16-10	
Numer katalogowy		A42-5193	A42-5293	A42-5393	A42-5493	A42-5593	
Opakowanie		10	10	10	10	10	

* Standardowym kolorem jest czarny, inne dostępne na zamówienie (minimalna ilość innego koloru - 500 szt.).



ZKN, ZKU, ZKR

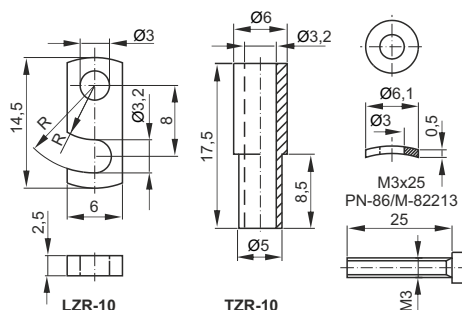
Zwieracz kompletny do złączek ZKU



B – belka
T – tulejka
Ø – podkładka sprężysta
M – wkręt
ZU – złączka

Zwieracz kompletny służy do zwierania torów prądowych złączek gwintowych ZUG-G i ZG-G montowanych na listwach montażowych typu TS. Zwieracz ZKM służy do zwierania torów prądowych złączek BM.

Zwieracz ruchomy kompletny ZKR-10



Zwieracz jest dostosowany do złączki ZUG-G10, ZUG-G/P, ZUG-G/PG, ZUG-G/D, ZUG-G/DG. Opakowanie: 50szt.

Zwieracze kompletne ZKU do ZUG-G i ZG-G

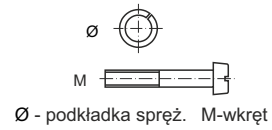
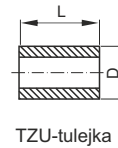
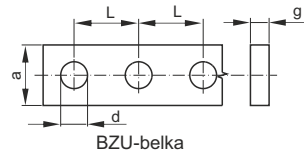
Typ zwieracza kompletnego jest uzależniony od liczby zwieranych torów złączek, np. ZKU4/2, dostosowany jest do zwierania dwóch sąsiednich złączek ZUG-G4, ZKU-10/5 oznacza zwieracz 5-ciu złączek ZUG-G10. Materiał - miedź.



		Liczba zwieranych torów									
Wielkość		2,5	4	10	16	25	35	70	120	ZKM	ZKR
Typ	2	ZKU-2,5/2	ZKU-4/2	ZKU-10/2	ZKU-16/2	ZKU-25/2	ZKU-35/2	ZKU-70/2	ZKU-120/2	ZKM-4/2	ZKR-10
Numer katalogowy		A42-0A11	A42-0B11	A42-0C11	A42-0D11	A42-0E11	A42-0F11	A42-0G11	A42-0H11	A42-1B10	A42-2C00
Opakowanie		10	10	10	10	5	5	5	5	10	10
Typ	3	ZKU-2,5/3	ZKU-4/3	ZKU-10/3	ZKU-16/3	ZKU-25/3	ZKU-35/3	—	—	ZKM-4/3	—
Numer katalogowy		A42-0A12	A42-0B12	A42-0C12	A42-0D12	A42-0E12	A42-0F12	—	—	A42-1B20	—
Opakowanie		5	5	5	5	5	5	—	—	5	—
Typ	4	ZKU-2,5/4	ZKU-4/4	ZKU-10/4	ZKU-16/4	—	—	—	—	ZKM-4/4	—
Numer katalogowy		A42-0A13	A42-0B13	A42-0C13	A42-0D13	—	—	—	—	A42-1B30	—
Opakowanie		5	5	5	5	—	—	—	—	5	—
Typ	5	ZKU-2,5/5	ZKU-4/5	ZKU-10/5	ZKU-16/5	—	—	—	—	ZKM-4/5	—
Numer katalogowy		A42-0A14	A42-0B14	A42-0C14	A42-0D14	—	—	—	—	A42-1B40	—
Opakowanie		5	5	5	5	—	—	—	—	5	—
Typ	10	ZKU-2,5/10	ZKU-4/10	ZKU-10/10	ZKU-16/10	—	—	—	—	ZKM-4/10	—
Numer katalogowy		A42-0A15	A42-0B15	A42-0C15	A42-0D15	—	—	—	—	A42-1B50	—
Opakowanie		5	5	5	5	—	—	—	—	5	—

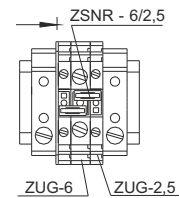
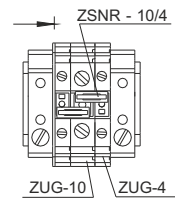
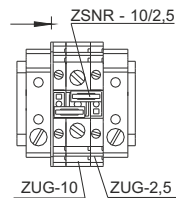
* Uwaga: W ofercie tylko pełne opakowania

Elementy zwieracza kompletnego ZKU - wymiary (dostępne tylko w kompletach)



Wymiary	L	a	d	g	L	D	Ø	M
ZKU-2,5	5,3	4,6	2,5	1,5	7,4	4	2,6	M2,5x 14
ZKU-4	6,4	4,6	2,5	1,5	7,4	4	2,6	M2,5x 14
ZKU-10	8	6	3	2	7,5	5	3,1	M3x 16
ZKU-16	12	8	4	2,5	10,5	7	4,1	M4x 18
ZKU-25	15,3	10	4,2	4	9,2	8,5	4,1	M4x 20
ZKU-35	19	10	5,2	4	9,2	8,5	5,1	M5x 25
ZKU-70	25	12,5	6,5	6	15,5	12	6,1	M6x 35
ZKU-120	30	18	8,8	7	12	18	13	M8x 30

Zwieracze redukcyjne ZSNR



Przykłady zastosowania zwieraczy redukcyjnych ZSNR

	Przekrój złączki	2,5	4	6	10
Typ	2,5	-	-	ZSNR-6/2,5	ZSNR-10/2,5
Numer katalogowy		-	-	A42-7313	A42-7413
Opakowanie		-	-	10	10
Typ		-	-	-	ZSNR-10/4
Numer katalogowy	4	-	-	-	A42-7423
Opakowanie		-	-	-	10
Typ		ZSNR-6/2,5	-	-	-
Numer katalogowy		A42-7313	-	-	-
Opakowanie	10	-	-	-	
Typ	10	ZSNR-10/2,5	ZSNR-10/4	-	-
Numer katalogowy		A42-7413	A42-7423	-	-
Opakowanie		10	10	-	-
Typ		-	-	-	-

Zwieracze sprężynowe ZSN



L zwieranych torów		2,5	4	6	10
Wielkość złączki	2	ZSN-2,5-2	ZSN-4-2	ZSN-6-2	ZSN-10-2
Numer katalogowy		A42-6113	A42-6213	A42-6313	A42-6413
Opakowanie		10	10	10	10
Typ	4				ZSN-10-4
Numer katalogowy					A42-6433
Opakowanie					10
Typ	10	ZSN-2,5-10	ZSN-4-10	ZSN-6-10	
Numer katalogowy		A42-6193	A42-6293	A42-6393	
Opakowanie		10	10	10	