



Zobacz  
na stronie [www](http://www.radpol.eu)



**RADPOL**  
NOWOŚĆ

# MUFY DŁAWNICOWE - KLASA SZCZELNOŚCI IP68

Ochrona przed  
pyłem i wodą



Mufy dławnicowe to wodoodporne mufy kablowe przelotowe, trójnikowe, wyposażone w bębny 3, 4, 5 torowe z zaciskami śrubowymi cynowanymi nierdzewnymi.

Dzięki małym gabarytom mogą być wykorzystane w ciasnych przestrzeniach, a ich montaż nie wymaga użycia specjalistycznych narzędzi.

## DOSTĘPNE RÓŻNE TYPY:

- przelotowe,
- rozgałęźne typu T,
- rozgałęźne typu Y.



Łatwy i szybki montaż



Wielokrotnego użytku



Pełna wodoszczelność  
do 4 m głębokości



Szeroki zakres stosowania



Kompletna mufa  
z zaciskami



Szybki  
montaż



Klasa  
szczelności



Montaż bez  
narzędzi



Szeroki  
zakres  
zastosowań



Wielokrotnego  
użytku

### Rekomendowane obszary zastosowań:

- Do zewnętrznych instalacji oświetleniowych, ogrodowych w gruncie jak i w wodzie
- Do hermetycznie uszczelnionych połączeń elektrycznych
- Do izolacji i ochrony połączeń stykowych w przemyśle, infrastrukturze i transporcie



# MUFY DŁAWNICOWE - KLASA SZCZELNOŚCI IP68

### INFORMACJE O MONTAŻU:

Proces instalacji nie zajmuje dużo czasu, montaż odbywa się bez użycia specjalistycznych narzędzi, pozwala na szybkie wykonanie szczelnego złącza.

Złącza zawierają wielotorową uniwersalną złączkę, eliminującą konieczność stosowania dodatkowych materiałów pomocniczych.

Dla wygody użytkownika załączone są dodatkowe uszczelki umożliwiające regulację doszczelnienia złącza dla kabli o zróżnicowanych średnicach.



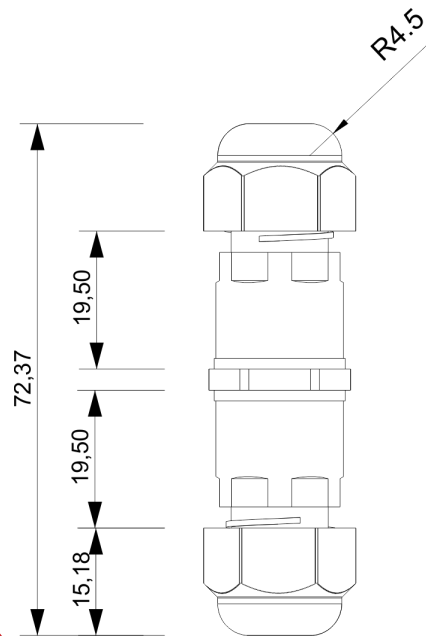
# MUFY DŁAWNICOWE - KLASA SZCZELNOŚCI IP68



## Mufa dławnicowa M682-B (stopień szczelności IP68)



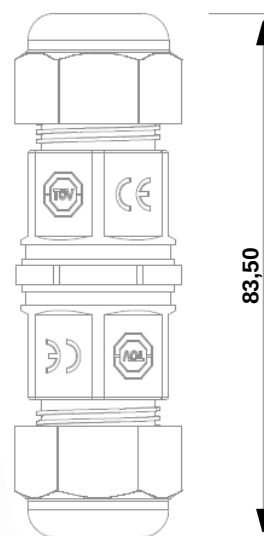
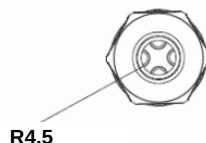
Liczba pinów: 3  
Przekrój żył: 0,5-1,5 mm<sup>2</sup>  
Rodzaj połączenia: zaciski śrubowe  
Max. napięcie: 450V AC  
Max. natężenie: 9A  
Temperatura pracy: T100  
Klasa palności: V2  
Materiał: PA66  
Średnica kabla: 2xPG9 (4-8 mm)



## Mufa dławnicowa M684-B (stopień szczelności IP68)



Liczba pinów: 4  
Przekrój żył: 0,5-1,5 mm<sup>2</sup>  
Rodzaj połączenia: zaciski śrubowe  
Max. napięcie: 450V AC  
Max. natężenie: 16A  
Temperatura pracy: T100  
Klasa palności: V2  
Materiał: PA66  
Średnica kabla: 2xM20 (5-12 mm)





# MUFY DŁAWNICOWE - KLASA SZCZELNOŚCI IP68



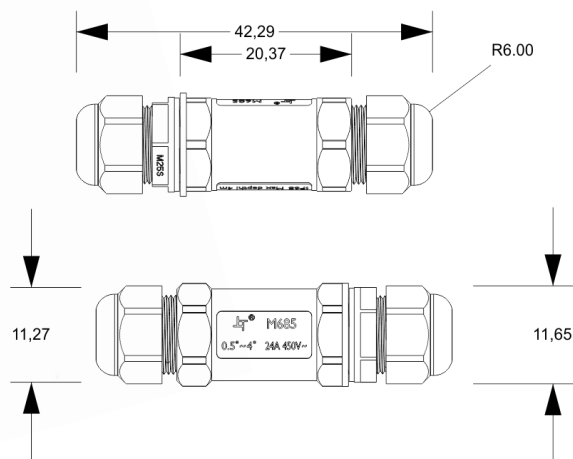
## Mufa dławnicowa M685 (stopień szczelności IP68)



Liczba pinów: 5  
Przekrój żył: 0,5-4,0 mm<sup>2</sup>  
Rodzaj połączenia: zaciski śrubowe  
Max. napięcie: 450V AC  
Max. natężenie: 24A  
Temperatura pracy: T100  
Klasa palności: V2  
Materiał: PC+PA66 Nylon  
Średnica kabla: 2xM25 (4-14 mm)



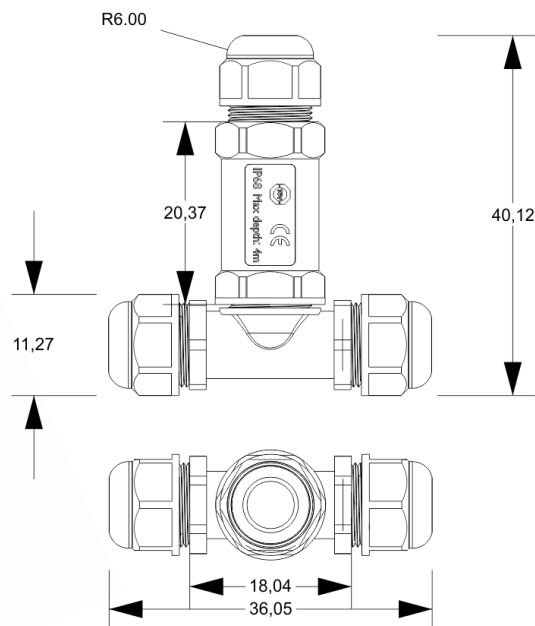
R7.00



## Mufa dławnicowa M685-T (stopień szczelności IP68)



Liczba pinów: 5  
Przekrój żył: 0,5-4,0 mm<sup>2</sup>  
Rodzaj połączenia: zaciski śrubowe  
Max. napięcie: 450V AC  
Max. natężenie: 24A  
Temperatura pracy: T100  
Klasa palności: V2  
Materiał: PC+PA66 Nylon  
Średnica kabla: 3xM25 (4-14 mm)



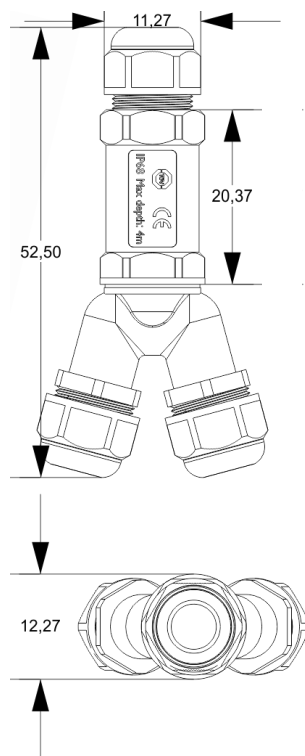
# MUFY DŁAWNICOWE - KLASA SZCZELNOŚCI IP68



## Mufa dławnicowa M685-Y (stopień szczelności IP68)



Liczba pinów: 5  
Przekrój żył: 0,5-4,0 mm<sup>2</sup>  
Rodzaj połączenia: zaciski śrubowe  
Max. napięcie: 450V AC  
Max. natężenie: 24A  
Temperatura pracy: T100  
Klasa palności: V2  
Materiał: PC+PA66 Nylon  
Średnica kabla: 3xM25 (4-14 mm)



# MUFY DŁAWNICOWE - KLASA SZCZELNOŚCI IP68



Łatwy i szybki montaż



Wielokrotnego użytku



Pełna wodoszczelność  
do 4 m głębokości



Szeroki zakres stosowania



Kompletna mufa  
z zaciskami