



PUSZKI POŁĄCZENIOWE - KLASA SZCZELNOŚCI IP68

Ochrona przed
pyłem i wodą



Wodoszczelne puszki połączeniowe o klasie szczelności IP68. Przelotowe, trójnikowe, wyposażone w listwy 3, 4, 5 torowe z zaciskami śrubowymi cynowanymi nierdzewnymi. Stosowane są m.in w instalacjach oświetleniowych, w przemyśle, infrastrukturze oraz transporcie. Załączone w komplecie uszczelki zapewniają hermetyczne połączenie przewodów montowanych w gruncie jak i w wodzie.

W naszej ofercie różne rodzaje puszek:

- puszki połączeniowe przelotowe,
- puszki połączeniowe typu H,
- puszki połączeniowe typu T,
- puszki połączeniowe typ Y.



Łatwy i szybki montaż



Wielokrotnego użytku



Pełna wodoszczelność
do 4 m głębokości



Szeroki zakres stosowania



Kompletna puszka
z uszczelkami i zaciskami



Szybki montaż



Klasa szczelności



Montaż bez narzędzi



Szeroki zakres zastosowań



Wielokrotnego użytku

Rekomendowane obszary zastosowań:

- Do zewnętrznych instalacji oświetleniowych w gruncie jak i w wodzie
- Do hermetycznie uszczelnionych połączeń elektrycznych
- Do izolacji i ochrony połączeń stykowych w przemyśle, infrastrukturze i transporcie



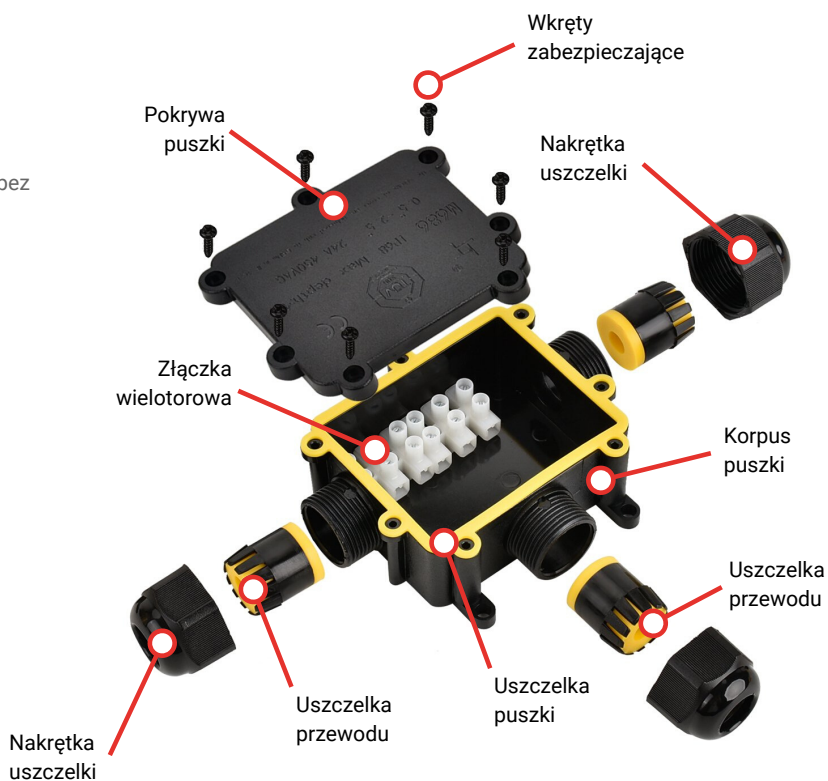
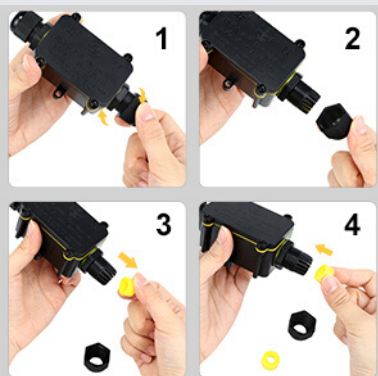
PUSZKI POŁĄCZENIOWE - KLASA SZCZELNOŚCI IP68

INFORMACJE O MONTAŻU:

Proces instalacji nie zajmuje dużo czasu, montaż odbywający się bez użycia specjalistycznych narzędzi, pozwala na szybkie wykonanie szczelnego połączenia przewodów.

Puszki zawierają wielotorową uniwersalną złączkę, eliminującą konieczność stosowania dodatkowych materiałów pomocniczych. Dla wygody użytkownika załączone są dodatkowe uszczelki umożliwiające regulację doszczelnienia puszek dla przewodów o zróżnicowanych średnicach.

W rozgałęzieniach potrójnych i poczwórnych dzięki załączonemu dodatkowemu korkowi, jest możliwość zaślepienia niewykorzystanego otworu.



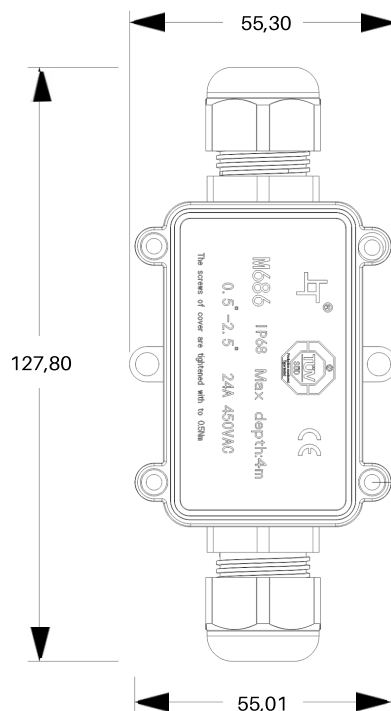
PUSZKI POŁĄCZENIOWE - KLASA SZCZELNOŚCI IP68



**Puszka połączeniowa M686-2
(stopień szczelności IP68)**



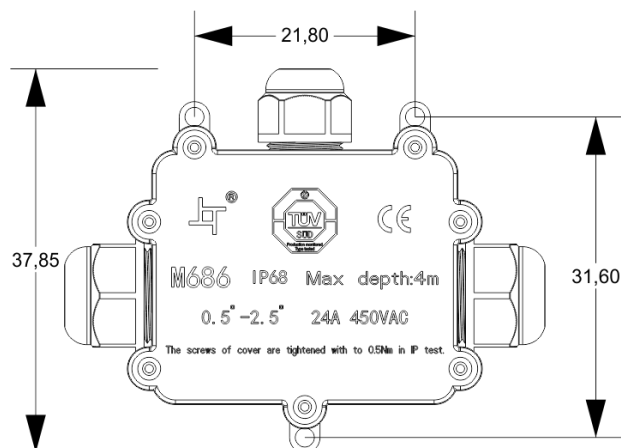
Przekrój żył: 0,5-2,5 mm²
Max. napięcie: 450V AC
Max. natężenie: 24A
Temperatura pracy: T60
Klasa palności: V2
Materiał: PC
Średnica kabla: 2xM20 (5-12 mm)



**Puszka połączeniowa M686-T
(stopień szczelności IP68)**



Przekrój żył: 0,5-4,0 mm²
Max. napięcie: 450V AC
Max. natężenie: 24A
Temperatura pracy: T60
Klasa palności: V2
Materiał: PC
Średnica kabla: 3xM25 (4-14 mm)



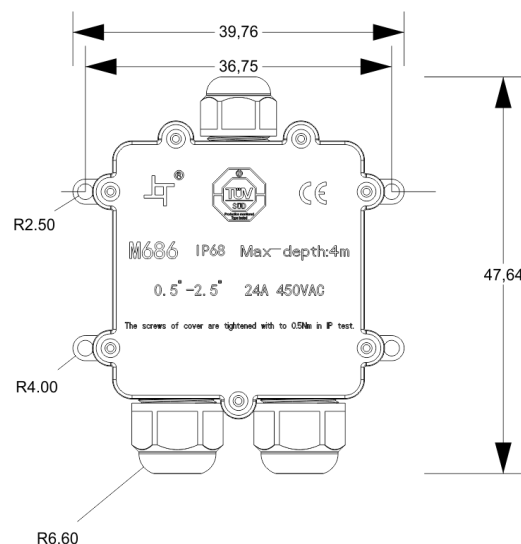
PUSZKI POŁĄCZENIOWE - KLASA SZCZELNOŚCI IP68



**Puszka połączeniowa M686-Y
(stopień szczelności IP68)**



Przekrój żył: 0,5-4,0 mm²
Max. napięcie: 450V AC
Max. natężenie: 24A
Temperatura pracy: T60
Klasa palności: V2
Materiał: PC
Średnica kabla: 3xM25 (4-14 mm)



**Puszka połączeniowa M686-H
(stopień szczelności IP68)**



Przekrój żył: 0,5-4,0 mm²
Max. napięcie: 450V AC
Max. natężenie: 24A
Temperatura pracy: T60
Klasa palności: V2
Materiał: PC
Średnica kabla: 4xM25 (4-14 mm)

