

Rozłącznik izolacyjny RSI 80 w obudowie OBA/OBP



OBA

OBAZC

Dane techniczne (praca ciągła)

Napięcie znamionowe izolacji U_i	690 V
Napięcie znamionowe udarowe wytrzymałalne U_{imp}	8 kV
Prąd cieplny umowny w powietrzu I_{th}	80 A
Prąd znamieniowy łączeniowy I_e w kat. AC-21A, AC-22A	80 A (690 V)
Prąd znamionowy łączeniowy I_e w kat. AC-23A	70 A (400 V) 55 A (500 V) 32 A (690 V)
Moc znamionowa AC-23A dla trójfazowych standardowych silników asynchronicznych	35 kW (400 V) 35 kW (500 V) 30 kW (690 V)
Prąd znamionowy łączeniowy I_e w kat. DC-21A	80 A (220 V)
Prąd znamionowy łączeniowy I_e w kat. DC-22A	50 A (220 V)
Prąd znamionowy łączeniowy I_e w kat. DC-23A	40 A (220 V)
Prąd znamionowy krótkotrwały wytrzymałalny $I_{cw}(1s)$	1,8 kA
Prąd znamionowy załączalny zwarciovy I_{cm}	6 kA
Prąd znamionowy zwarciovy umowny	15 kA (wkładka bezpiecznikowa gL/gG 80 A)
Trwałość mechaniczna	10000 (cykli)
Trwałość łączeniowa	1500 (cykli)
Przekrój przewodów przyłączeniowych	10...25 mm ² (sztywnych)
Masa	0,3...0,32 kg
Moment dokręcania zacisków	2 Nm
Odporność na wibrację (wg IEC 60068-2-6)	2...100 Hz (częstotliwość) ± 1 mm (amplituda) ± 0,7 g (przyspieszenie)
Odporność na udary (wg IEC 60068-2-27)	15 g (przyspieszenie szczytowe) 11 ms (czas trwania impulsu)
Odporność na wilgotne gorąco cykliczne (IEC 60068-2-30)	55°C (temperatura otoczenia) 95% (wilgotność względna)
Odporność na mgłę solną cykliczną (wg IEC 60068-2-52)	ostrość próby 1
Stopień ochrony w obudowie	IP65

Budowa symbolu zamówieniowego

 RSI- \

Obudowa rozłącznika

- OBP** w obudowie z poliwęglanu z czołem zamykanym czarnym
- OBA** w obudowie z ABS z czołem zamykanym czarnym
- OBPZC** w obudowie z poliwęglanu z czołem zamykanym żółto-czerwonym
- OBAZC** w obudowie z ABS z czołem zamykanym żółto-czerwonym

Bieguny rozłącznika

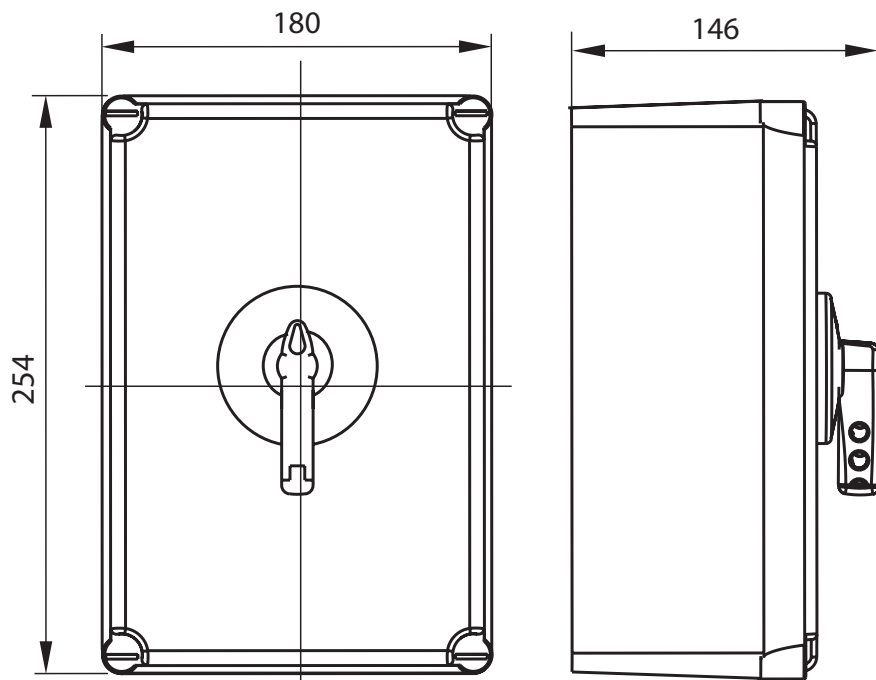
- 3080** 3 bieguny
- 3080N** 3 bieguny + N nierozłączny
- 4080** 4 bieguny
- 6080** 6 biegunów
- 6080N** 6 biegunów + 2xN nierozłączny
- 8080** 8 biegunów

Bieguny rozłączników

	3 bieguny
	3 bieguny + N nierozłączny
	4 bieguny
	6 biegunów
	6 biegunów + 2xN nierozłączny
	8 biegunów

Wymiary

Rozłącznik 3 i 4-torowy



Rozłącznik 6 i 8-torowy

