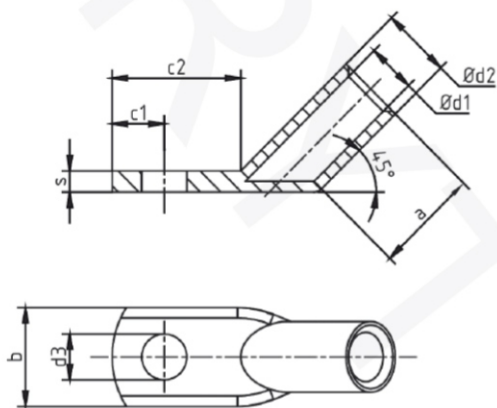




CE RoHS Compliant



Wszystkie miedziane końcówki oczkowe rurowe dystrybuowane przez TRYTYT, poddawane są dodatkowemu procesowi obróbki hartowania oraz wypalania w temperaturze 700°C. Proces ten powoduje usunięcie wszelkich zanieczyszczeń z materiału, z którego wykonana jest końcówka. Końcówki hartowane w przeciwieństwie do końcówek niehartowanych są w mniejszym stopniu narażone na powstawanie pęknięć oraz mikro-pęknięć w trakcie ich zaprasowywania, a tym samym posiadają lepsze parametry pracy.

Skuteczność zaprasowania (zamocowania końcówki na kablu) zależy od zastosowania odpowiedniego narzędzia oraz dopasowanej do przekroju matrycy.

### KOŃCÓWKI oczkowe rurowe SE45

Miedziane końcówki oczkowe rurowe serii SE45 (cynowane galwanicznie) do zaprasowywania. Umożliwiają zakończenie żył kabla miedzianego, znajdują zastosowanie tam gdzie zachodzi konieczność przyłączenia przewodu dochodzącego pod kątem 45° do np. rozdzielni, szyny zbiorczej lub innego urządzenia przy pomocy zacisku śrubowego. Zastosowanie końcówek SE45 zwiększa bezpieczeństwo i trwałość tego typu połączeń. W przeciwieństwie do połączeń lutowanych zastosowanie końcówek oczkowych zmniejsza ryzyko przegrzewania się żył oraz izolacji. W przypadku zaprasowywania żył sektorowych należy je przeformować na „okrągło”.

typ	przekroj [mm <sup>2</sup> ]	pod śrubę øM	wymiary [mm]							opakowanie [szt.]
			d1	d2	d3	a	b	c1	c2	
SE45 01005	10	5	4,5	7	5,5	10	12	6,5	16,5	5
SE45 01006	10	6	4,5	7	6,5	10	12	6,5	16,5	5
SE45 01008	10	8	4,5	7	8,5	10	15	10	23	5
SE45 01606	16	6	5,5	8,5	6,5	13	12	7,5	18,5	5
SE45 01608	16	8	5,5	8,5	8,5	13	15	10	23	5
SE45 01610	16	10	5,5	8,5	10,5	13	17	12	27	5
SE45 02506	25	6	7	10	6,5	15	14	7,5	18,5	5
SE45 02508	25	8	7	10	8,5	15	16	10	23	5
SE45 02510	25	10	7	10	10,5	15	18	12	27	5
SE45 03506	35	6	8,5	12	6,5	17	17	7,5	18,5	5
SE45 03508	35	8	8,5	12	8,5	17	17	10	23	5
SE45 03510	35	10	8,5	12	10,5	17	19	12	27	5
SE45 05006	50	6	10	14	6,5	19	20	10	23	5
SE45 05008	50	8	10	14	8,5	19	20	10	23	5
SE45 05010	50	10	10	14	10,5	19	20	12	28	5
SE45 05012	50	12	10	14	10,5	19	20	12	28	5
SE45 07008	70	8	12	16,5	8,5	21	23	10	24	5
SE45 07010	70	10	12	16,5	10,5	21	23	12	28	5
SE45 07012	70	12	12	16,5	10,5	21	23	12	28	5
SE45 09508	95	8	13,5	18	8,5	25	26	12	26	5
SE45 09510	95	10	13,5	18	10,5	25	26	12	29	5
SE45 09512	95	12	13,5	18	10,5	25	26	12	29	5
SE45 12010	120	10	15	19,5	10,5	26	28	14	31	1
SE45 12012	120	12	15	19,5	13	26	28	14	32	1
SE45 15010	150	10	16,5	21	10,5	30	31	14	31	1
SE45 15012	150	12	16,5	21	13	30	31	15	33	1
SE45 15016	150	16	16,5	21	13	30	31	15	33	1
SE45 18510	185	10	19	24	10,5	30	35	18	40	1
SE45 18512	185	12	19	24	13	30	35	18	40	1
SE45 18516	185	16	19	24	13	30	35	18	40	1
SE45 24010	240	10	21	26	10,5	35	39	21,5	43,5	1
SE45 24012	240	12	21	26	13	35	39	21,5	43,5	1
SE45 24016	240	16	21	26	13	35	39	21,5	43,5	1

materiał: miedź elektrolityczna (zgodna z EN13600)  
minimalna warstwa cynowania: 3µm