

Gniazdo elektryczne 230V typu 45x45, 2P+Z, DATA z kluczem

symbol: **PZ01**

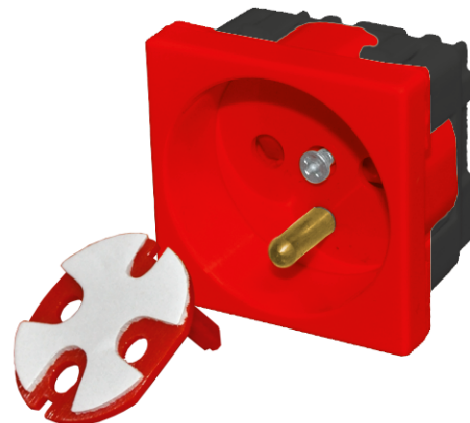
Gniazda umożliwiają aranżację punktów abonenckich w zabudowie typu 45x45 mm wraz z gniazdami logicznymi opartymi o adaptery do gniazd keystone.

RODZAJ GNIAZDA

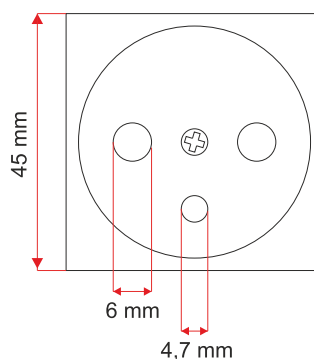
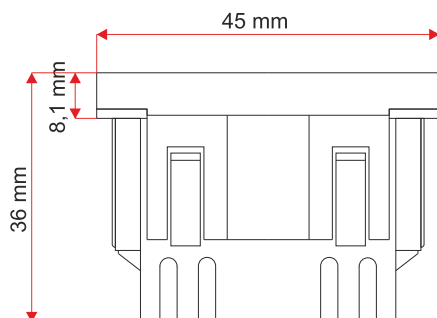
- DATA z kluczem (czerwone) przeznaczone do zasilania sprzętu IT, blokada uniemożliwia przypadkowe wpięcie innych urządzeń.

PARAMETRY ELEKTRYCZNE

- Materiał korpusu: Termoplastyczne tworzywa samogasnące ABS i UL94V0
- Maksymalna wartość prądu: 16 A
- Napięcie: 250 V
- Maksymalna rezystancja kontaktu: 20 mΩ
- Minimalna rezystancja izolacji: 500 MΩ
- Stopień ochrony: IP20



RYSUNEK TECHNICZNY



NORMY

- NFC 61-303
- 73/23/EEC
- 93/68/EEC
- 89/336/EEC
- PN-IEC 60884-1:2006/A1:2009
- ROHS 2002/95/WE
- oznakowanie CE

