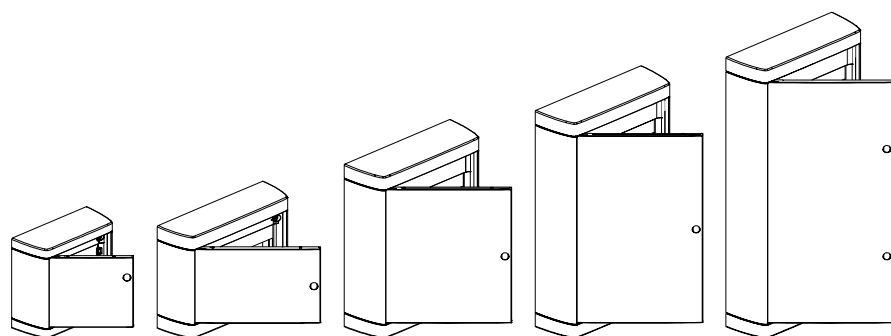


## Coffrets NEDBOX SAILLIE

Référence(s) : 6 012 35/36/37/38/39/45/46/47/48/49/56/57/58/  
59/61/62/63/64



### SOMMAIRE

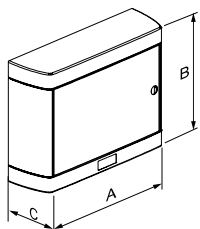
1. Gamme.....	1
2. Cotes d'encombrement.....	1
3. Caractéristiques techniques.....	2
4. Montage.....	2
5. Accessoires.....	3

### 1. GAMME

- Coffrets de distribution basse tension 63 A destinés à l'habitat et au petit tertiaire.

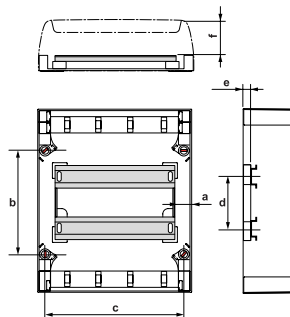
Référence	Nbre de modules	Nbre de rangées	Porte
6 012 35	8	1	Blanche
6 012 36	12	1	Blanche
6 012 37	24	2	Blanche
6 012 38	36	3	Blanche
6 012 39	42	4	Blanche
6 012 45	8	1	Transparente
6 012 46	12	1	Transparente
6 012 47	24	2	Transparente
6 012 48	36	3	Transparente
6 012 49	48	4	Transparente
6 012 56	12	1	Métal
6 012 57	24	2	Métal
6 012 58	36	3	Métal
6 012 59	48	4	Métal
6 012 61	12	1	Blanche
6 012 62	24	2	Blanche
6 012 63	36	3	Blanche
6 012 64	48	4	Blanche

### 2. COTES D'ENCOMBREMENT



A	225	317	318	318	318
B	210	240	380	505	630
C	96	96	108	108	108

### 2. COTES D'ENCOMBREMENT (suite)



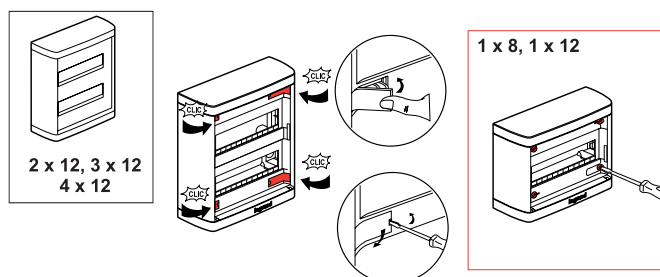
a	14	9	20	20	20
b	180	150	225	350	475
c	195	287	285	285	285
d	-	-	125	125	125
e	11	11	21	21	21
f	73	73	74	74	74

### 3. CARACTERISTIQUES TECHNIQUES

- Coloris blanc RAL 9010
- Indice de protection :  
IP41 IK07 : 6 012 36/37/38/39/46/47/48/49/56/57/58/59  
IP40 IK07 : 6 012 35/45
- Auto-extinguibilité 650° - VDE 750°
- Classe II
- Conformité EN 60 439-3
- Intensité maxi : 63 A
- Matières :
  - Socles et capots : polystyrène
  - Portes : polycarbonate - métal
  - Verrous et vis : polyamide
  - Bornier : laiton - acier - polycarbonate
  - Rail : acier

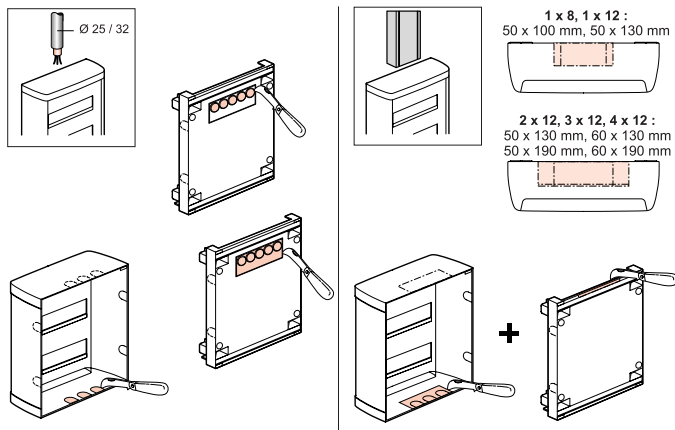
### 4. MONTAGE

- Capot plombable avec accessoire, à verrouillage rapide à partir de 2 x 12 modules, fixation à vis pour coffret 1 x 8 et 1 x 12 modules.

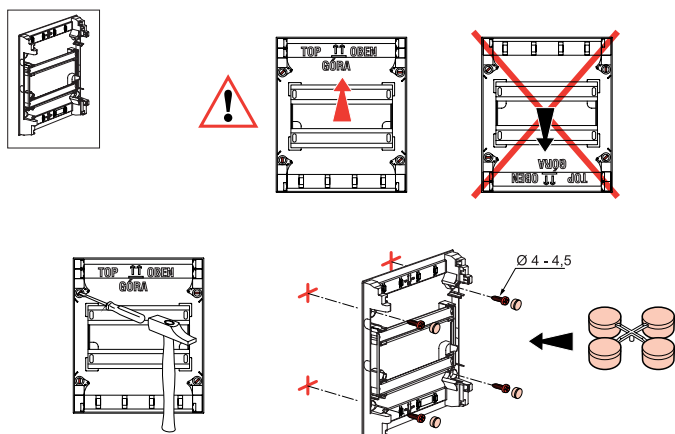


## 4. MONTAGE (suite)

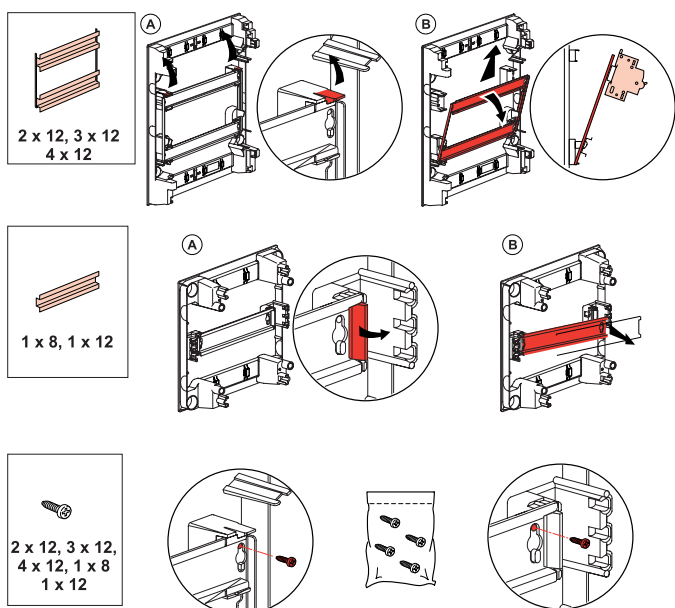
- Prédécoupe pour le passage des câbles sur 5 faces et des goulottes sur 2 faces.



- Bouchon de protection des vis de fixation (classe II).

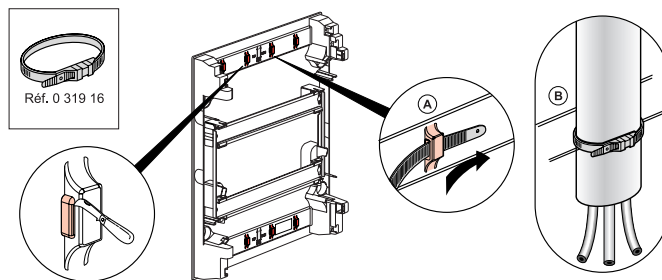


- Châssis enclipsable, amovible et basculant. Fixation châssis et rail possible par vis livrées.

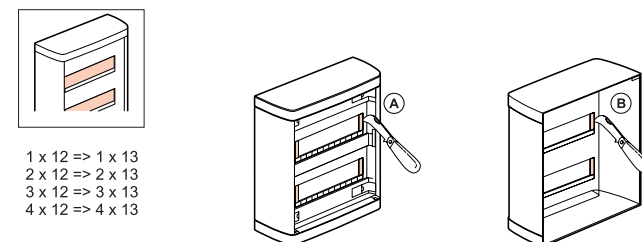


## 4. MONTAGE (suite)

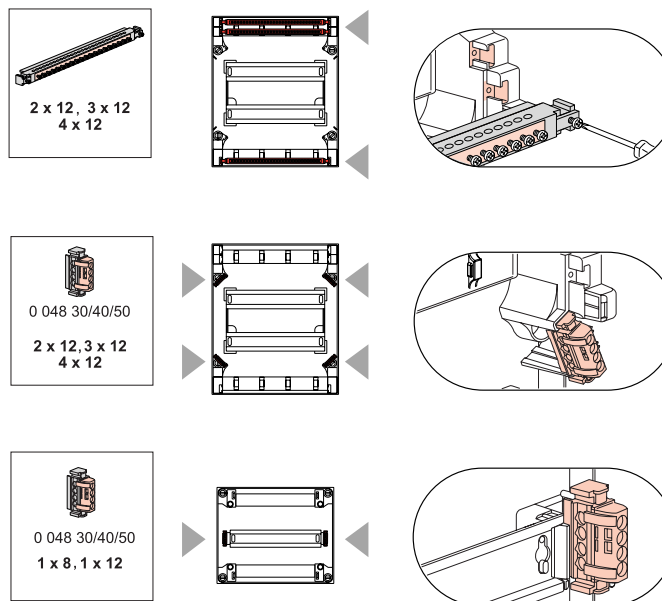
- Possibilité de fixation des câbles en fond de coffret.



- Prédécoupe pour 2 demi-modules supplémentaire par rangée.



- Livrés avec borniers T et N protégés ou IP2 (VDE) suivant les marchés. Possibilité de rajouter des borniers supplémentaires.



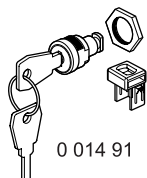
## 4. MONTAGE (suite)

### Composition des borniers

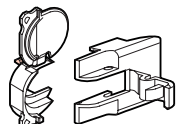
	Borniers IP2	
	N	T
6 012 35	$4 \times 16^2 + 4 \times 10^2$	$4 \times 16^2 + 4 \times 10^2$
6 012 36	$6 \times 16^2 + 6 \times 10^2$	$2 \times (3 \times 16^2 + 3 \times 10^2)$
6 012 37	$11 \times 16^2 + 11 \times 10^2$	$3 \times (4 \times 16^2 + 4 \times 10^2)$
6 012 38	$15 \times 16^2 + 15 \times 10^2$	$4 \times (4 \times 16^2 + 4 \times 10^2)$
6 012 39	$19 \times 16^2 + 19 \times 10^2$	$5 \times (4 \times 16^2 + 4 \times 10^2)$
6 012 45	$4 \times 16^2 + 4 \times 10^2$	$4 \times 16^2 + 4 \times 10^2$
6 012 46	$6 \times 16^2 + 6 \times 10^2$	$2 \times (3 \times 16^2 + 3 \times 10^2)$
6 012 47	$11 \times 16^2 + 11 \times 10^2$	$3 \times (4 \times 16^2 + 4 \times 10^2)$
6 012 48	$15 \times 16^2 + 15 \times 10^2$	$4 \times (4 \times 16^2 + 4 \times 10^2)$
6 012 49	$19 \times 16^2 + 19 \times 10^2$	$5 \times (4 \times 16^2 + 4 \times 10^2)$
6 012 56	$6 \times 16^2 + 6 \times 10^2$	$2 \times (3 \times 16^2 + 3 \times 10^2)$
6 012 57	$11 \times 16^2 + 11 \times 10^2$	$3 \times (4 \times 16^2 + 4 \times 10^2)$
6 012 58	$15 \times 16^2 + 15 \times 10^2$	$4 \times (4 \times 16^2 + 4 \times 10^2)$
6 012 59	$19 \times 16^2 + 19 \times 10^2$	$5 \times (4 \times 16^2 + 4 \times 10^2)$
6 012 61	$8 \times 16^2$	$2 \times (4 \times 16^2) + 8 \times 16^2$
6 012 62	$1 \times 25^2 + 16 \times 16^2$	$3 \times (8 \times 16^2)$
6 012 63	$1 \times 25^2 + 21 \times 16^2$	$2 \times (8 \times 16^2) + (1 \times 25^2 + 12 \times 16^2)$
6 012 64	$1 \times 25^2 + 26 \times 16^2$	$32 \times (8 \times 16^2) + (1 \times 25^2 + 12 \times 16^2)$

## 5. ACCESSOIRES

- Réf. 0 014 91 - Serrure



- Réf. 0 013 89 - Kit de plombage



- Réf. 0 048 30 - Bornier de Terre

- Réf. 0 048 40 - Bornier de Neutre

- Réf. 0 048 50 - Bornier de Phase