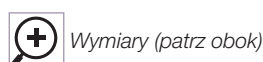


Nedbox rozdzielnice naścienne



Zgodność z normą: PN-EN 60439-3.
Stopień ochrony: IP40 (IK07).
Klasa ochronności II.
Kolor biały RAL 9010.
Wyposażone w listwy przyłączeniowe N + PE.
Demontowalna, uchylna konstrukcja wsporcza.
Pokrywa mocowana za pomocą klipsów.

Pak.	Nr ref.	Rozdzielnice wielorzędowe drzwi białe		Produkt
		Liczba rzędów	Ilość modułów 17,5 mm w rzędzie	
10	6012 37	2 x 12 (+1)	12 (+1)	Nedbox 2 x 12 drzwi białe
5	6012 38	3 x 12 (+1)	12 (+1)	Nedbox 3 x 12 drzwi białe
5	6012 39	4 x 12 (+1)	12 (+1)	Nedbox 4 x 12 drzwi białe

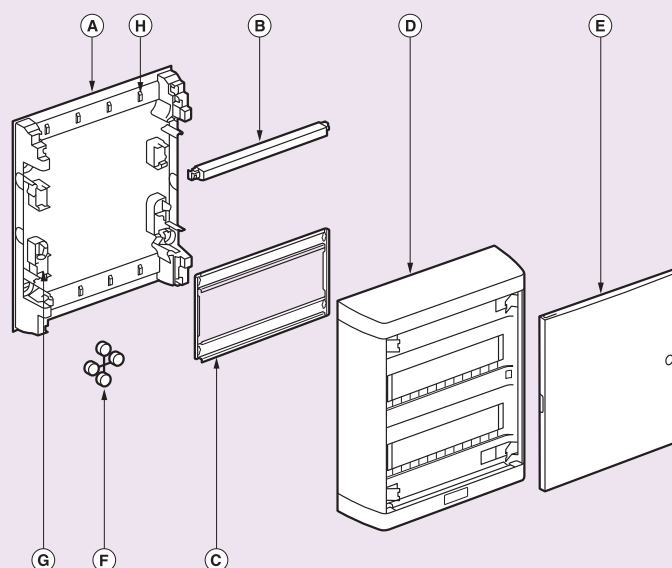
Pak.	Nr ref.	Rozdzielnice wielorzędowe drzwi transparentne		Produkt
		Liczba rzędów	Ilość modułów 17,5 mm w rzędzie	
10	6012 47	2 x 12 (+1)	12 (+1)	Nedbox 2 x 12 drzwi transparentne
5	6012 48	3 x 12 (+1)	12 (+1)	Nedbox 3 x 12 drzwi transparentne
5	6012 49	4 x 12 (+1)	12 (+1)	Nedbox 4 x 12 drzwi transparentne

Pak.	Nr ref.	Rozdzielnice wielorzędowe drzwi metalowe białe		Produkt
		Liczba rzędów	Ilość modułów 17,5 mm w rzędzie	
10	6012 57	2 x 12 (+1)	12 (+1)	Nedbox 2 x 12 drzwi metalowe białe
5	6012 58	3 x 12 (+1)	12 (+1)	Nedbox 3 x 12 drzwi metalowe białe
5	6012 59	4 x 12 (+1)	12 (+1)	Nedbox 4 x 12 drzwi metalowe białe

Wyposażenie dodatkowe		
1	0014 91	Zamek do drzwiczek (wkładka patentowa)
1	0013 89	Wyposażenie do plombowania
20	0016 60	Oslonka o szerokości 5 modułów z możliwością obciążenia do 0,5 modułu Kolor RAL 9010 Służy do zaślepiania pustych miejsc na aparaty w pokrywie rozdzielnic

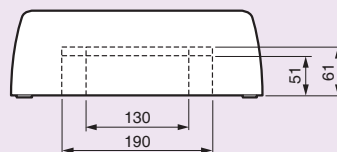
Listwy przyłączeniowe IP2x		
Do dodatkowego montażu w rozdzielnicach. Długość listwy 47 mm. 4 zaciski o pojemności: od 1,5 do 16 mm².		
10	0048 50	Kolor czarny
10	0048 40	Kolor niebieski
10	0048 30	Kolor zielony

Nedbox rozdzielnice naścienne



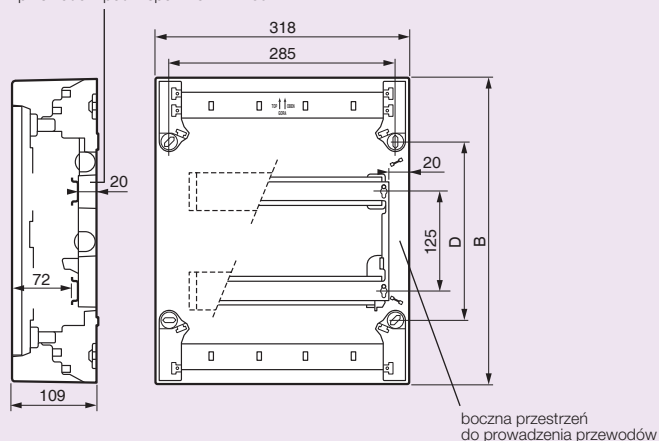
- A: korpus rozdzielnic
- B: listwy przyłączeniowe N + PE
- C: konstrukcja wsporcza
- D: pokrywa
- E: drzwiczki
- F: zaślepka punktów mocowania
- G: punkty mocowania dodatkowych listew przyłączeniowych
- H: punkty mocowania przewodów (za pomocą opasek kablowych)

■ Wejścia kablowe do współpracy z kanałami kablowymi



■ Wymiary [mm]

przeźreni do prowadzenia przewodów pod wspornikami TH 35



	24 mod.	36 mod.	48 mod.
B	380	505	630
D	225	350	475

■ Listwy przyłączeniowe N + PE na wyposażeniu rozdzielnic

Rozdzielnica	Listwy przyłączeniowe	
	N	PE
Nedbox 2 x 12	3 x (4 x 16 mm² + 4 x 10 mm²)	11 x 16 mm² + 11 x 10 mm²
Nedbox 3 x 12	4 x (4 x 16 mm² + 4 x 10 mm²)	15 x 16 mm² + 15 x 10 mm²
Nedbox 4 x 12	5 x (4 x 16 mm² + 4 x 10 mm²)	19 x 16 mm² + 19 x 10 mm²