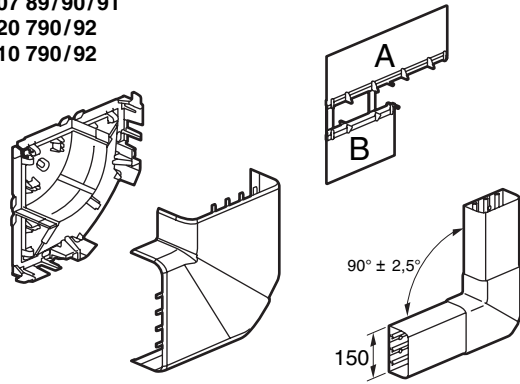
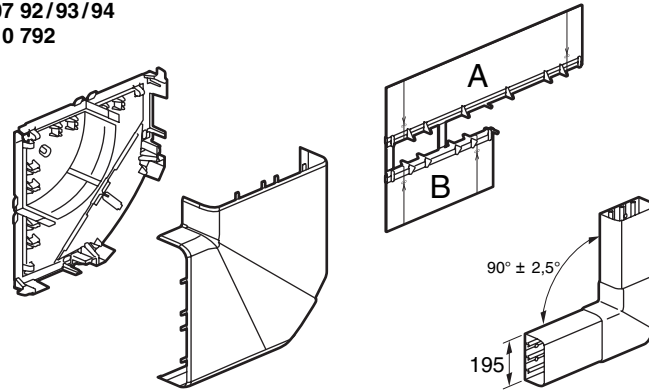


NT 104 870 319/00

107 89/90/91
620 790/92
610 790/92



107 92/93/94
610 792



107 95/96/97
610 795/96

