

## RP 1A..D3, RP1A..D5, RP1A..D6

### Przełączniki półprzewodnikowe 1-fazowe, załączające w zerze, do montażu na płytkę drukowaną, typu RP 1A..D3, RP1A..D5, RP1A..D6



- przełącznik półprzewodnikowy AC do płytek drukowanych
- załączanie w zerze
- prąd znamionowy 3, 5, 6 AACrms
- niepowtarzalne szczytowe napięcie blokowania: do 1000 V<sub>p</sub>
- zakres znamionowego napięcia obciążenia: 240V ÷ 480 VACrms
- napięcie sterujące: 4...32 VDC
- separacja galwaniczna wejście - wyjście: 4 kVACrms

### Opis

Są to przełączniki półprzewodnikowe z nowymi rozwiązaniami o dużej niezawodności, łączące w sobie najnowsze osiągnięcia w dziedzinie technologii optycznej separacji galwanicznej oraz wysokiej jakości półprzewodników mocy.

3, 5, 6-cio amperowe przełączniki są dostępne dla napięć przemysłowych do 480 VACrms.

Wersje przełącznika załączającego w zerze będą pracować zarówno z obciążeniami indukcyjnymi jak i rezystancyjnymi.

Dzięki zastosowaniu nowoczesnych rozwiązań, stała czasowa dV/dt może być dużo krótsza, gdyż nie ma tu potrzeby stosowania układów gasikowych RC, które w klasycznych rozwiązaniach przełączników konieczne były w celu ograniczenia przepięć występujących podczas łączeń (wyłączeń) obciążeń.

### Kod zamówieniowy

	RP 1 A 23 D 3
Przełącznik półprzewodnikowy	1
Typ montażu (PCB)	1
Ilość faz	1
Rodzaj załączania	1
Napięcie znamionowe	1
Napięcie sterujące	1
Prąd znamionowy	1

### Podstawowe dane techniczne

Rodzaj załączania	Napięcie znamionowe	Prąd znamionowy	Napięcia sterujące
1A: załączanie w zerze	240: 230 VACrms	3: 3 AACrms	4...32 VDC

### Typ

Napięcie znamionowe	Napięcia sterujące	Prąd znamionowy		
		3 AACrms	5 AACrms	6 AACrms
230 VACrms	4...32 VDC	RP1A23D3	RP1A23D5	RP1A23D6
400 VACrms	4...32 VDC	RP1A40D3	RP1A40D5	RP1A40D6
480 VACrms	4...32 VDC	RP1A48D3	RP1A48D5	RP1A48D6

## Specyfikacja ogólna

	RP1A23D..	RP1A40D..	RP1A48D..
Znamionowy zakres napięcia obciążenia	24 do 280 VACrms	48 do 480 VACrms	48 do 530 VACrms
Niepowtarzalne szczytowe napięcie blokowania	$\geq 650$ Vp	$\geq 850$ Vp	$\geq 1000$ Vp
Gwarantowane nap. załączenia (w zerze)	$\leq 10$ V	$\leq 10$ V	$\leq 10$ V
Częstotliwość znamionowa	45 do 65 Hz	45 do 65 Hz	45 do 65 Hz
Współczynnik mocy	$\geq 0,5$ przy 230 VACrms	$\geq 0,5$ przy 400 VACrms	$\geq 0,5$ przy 480 VACrms
Uznanie / aprobaty	UL, CSA, VDE	UL, CSA, VDE	UL, CSA, VDE
Znak CE	Tak	Tak	Tak

## Wejście sterujące

	RP1A..D..	RP1B..D..
Zakres napięcia sterującego	4 do 32 VDC	4 do 32 VDC
Gwarantowane napięcie załączenia	$\leq 3,5$ VDC	$\leq 3,5$ VDC
Gwarantowane napięcie wyłączenia	$\geq 1,2$ VDC	$\geq 1,2$ VDC
Prąd polaryzacji wejścia	$\leq 10$ mADC	$\leq 10$ mADC
Dopuszczalne napięcie wsteczne	$\leq 32$ VDC	$\leq 32$ VDC
Czas załączenia	$\leq 1/2$ cyklu	$\leq 10$ ms
Czas wyłączenia	$\leq 1/2$ cyklu	$\leq 1/2$ cyklu

## Wyjście mocy

	RP1A..D3	RP1A..D5	RP1A..D6
Znamionowy prąd obciążenia	AC1 3 Arms	5 Arms	5,5 Arms
	AC3 2,5 Arms	2,5 Arms	5 Arms
Minimalny prąd obciążenia	20 mArms	20 mArms	50 mArms
Maks. prąd przeciążeniowy przy t=1s	$\leq 6$ Ap	$\leq 12$ Ap	-
Maks. niepowtarzalny prąd chwilowy t=20ms	60 Ap	90 Ap	300 Ap
Prąd upływu	$\leq 1$ mArms	$\leq 1$ mArms	$\leq 1$ mArms
I <sub>2t</sub> dla bezpiecznika t=1-10ms	$\leq 18$ A2s	$\leq 40$ A2s	$\leq 400$ A2s
Maks. narost prądu dI/dt	$\geq 20$ A/ms	$\geq 20$ A/ms	-
Spadek napięcia na złączu przy prądzie znamionowym	$\leq 1,2$ Vrms	$\leq 1,2$ Vrms	$\leq 1,2$ Vrms
Maks. narost napięcia komutacyjnego dV/dt	$\geq 100$ V/μs	$\geq 100$ V/μs	-
Maks. narost napięcia blokowania dV/dt	$\geq 100$ V/μs	$\geq 100$ V/μs	$\geq 500$ V/μs

## Warunki termiczne

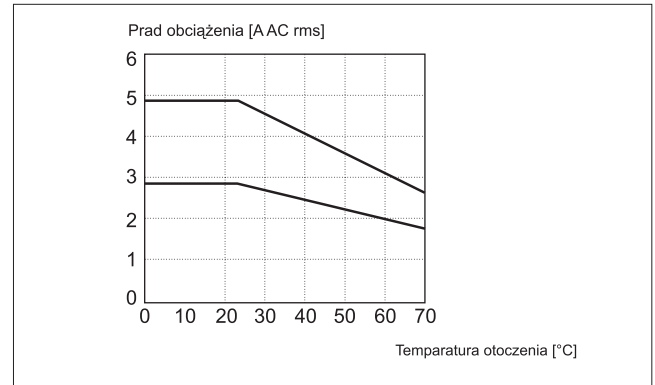
	RP1A..D3	RP1A..D5	RP1A..D6
Temperatura pracy	-20°C do +70°C	-20°C do +70°C	-20°C do +70°C
Temperatura magazynowania	-40°C do +100°C	-40°C do +100°C	-40°C do +100°C
Maks. temperatura złącza	$\leq 125^\circ\text{C}$	$\leq 125^\circ\text{C}$	$\leq 125^\circ\text{C}$

## RP 1A..D3, RP1A..D5, RP1A..D6

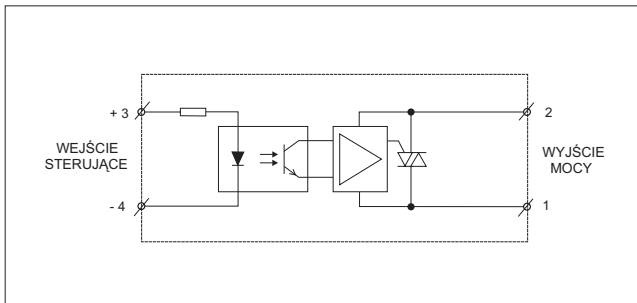
### Izolacja wejście - wyjście

Gwarantowana izolacja galwaniczna	$\geq 4000$ VACrms
Rezystancja wejście - wyjście	$\geq 10^{10} \Omega$
Pojemność wejście - wyjście	$\leq 8$ pF
Poziom napięcia odniesienia zgodny z normą VDE 01 10 B	
Izolacja grupa C	500 VACrms, 600 VDC

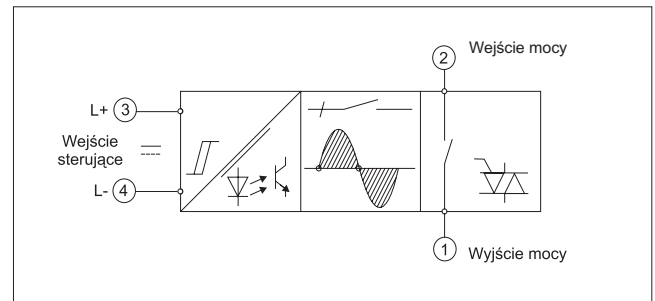
### Obciążenia w funkcji temperatury otoczenia



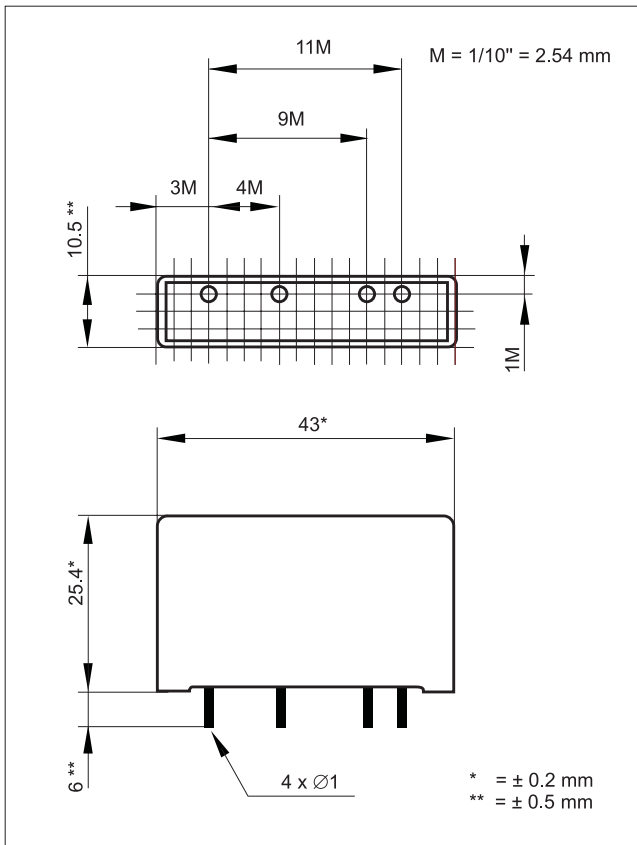
### Schemat poglądowy



### Schemat funkcjonalny



### Wymiary



### Obudowa

Waga	około 10 g
Materiał obudowy	Noryl GFN1, czarny
Wyprowadzenia	Miedź ocynowana
Wypełnienie	Silikon poliuretanowy ognioodporny

### Aplikacje

Przełączniki te mogą być zastosowane do sterowania grzałkami elektrycznymi, silnikami, oświetleniem żarowym i jarzeniowym. Przy sterowaniu prądami o maksymalnych wartościach znamionowych przełączniki te muszą być montowane pionowo. Jeśli na wspólnej powierzchni zamontowanych jest więcej przełączników, należy między nimi zapewnić dystans 20 mm w celu lepszego ich chłodzenia.

### Akcesoria

Warystory  
Bezpieczniki  
Dodatkowych informacji proszę szukać w części "AKCESORIA".