

Arkusz danych produktu

Specyfikacje



Układ łagodnego rozruchu ATS01 3 fazowe 110/480VAC 50/60Hz 3kW 6A IP20

ATS01N106FT

Parametry podstawowe

Gama produktów	Altistart 01
Typ produktu lub komponentu	Urządzenie łagodnego rozruchu
Przeznaczenie urządzenia	Silniki asynchroniczne
Zastosowanie produktu	Maszyny kompaktowe
Skrócona nazwa urządzenia	ATS01
Ilość faz w sieci	1 faza
Znamionowe napięcie zasilania [Us]	110...480 V - 10...10 %
Moc silnika w kW	3 kW, 3 fazy w 400 V 0,75 kW, 3 fazy w 230 V 1,1 kW, 3 fazy w 230 V 2,2 kW, 3 fazy w 400 V 0,75 kW, 1 faza w 230 V
Moc silnika w KM	1 HP, 3 fazy w 230 V 2 HP, 3 fazy w 460 V 3 HP, 3 fazy w 460 V 0,5 HP, 3 fazy w 210 V 1,5 HP, 3 fazy w 230 V
Parametry rozrusznika I _{cL}	6 A
Kategoria użytkownika	AC-53B zgodnie z EN/IEC 60947-4-2
Obciążenie prądowe	30 A przy obciążeniu znamionowym
Rodzaj rozruchu	Rozruch z rampą napięciową
Strata mocy w watach (W)	1 W przy pełnym obciążeniu na końcu i na starcie 31 W w stanie przejściowym

Parametry uzupełniające

Wersja urządzenia	Z radiatorem
Dostępna funkcja	Zintegrowany bocznik
Wartości graniczne napięcia wyjściowego	99...528 V
Częstotliwość zasilania	50...60 Hz - 5...5 %
Częstotliwość sieci	47.5...63 Hz
Napięcie wyjściowe	<= napięcia zasilania
Napięcie sterujące [U _c]	110 V AC +/- 10 % w 30 mA 24 V AC/DC +/- 10 % w 25 mA 240 V AC +/- 10 % w 65 mA

Czas rozruchu	1 s / 100 5 s / 20 Regulowany od 1 do 5 s
Moment rozruchowy	30...80 % momentu początkowego silnika podłączonego bezpośrednio do linii zas.
Prąd wyjścia dyskretnego	2 A DC-13 3 A AC-15
Moment dokręcania	0,8 N.m
Przylączya elektryczne	Złącze typu klatkowego - sztywny 1 2.5 mm ² AWG 14 Obwód sterowania Złącze typu klatkowego - sztywny 1 2.5 mm ² AWG 14 Obwód zasilający Złącze typu klatkowego - sztywny 2 1 mm ² AWG 17 Obwód sterowania Złącze typu klatkowego - sztywny 2 1 mm ² AWG 17 Obwód zasilający Złącze typu klatkowego - elastyczny z końcówką kablową 1 2.5 mm ² AWG 14 Obwód sterowania Złącze typu klatkowego - elastyczny z końcówką kablową 1 2.5 mm ² AWG 14 Obwód zasilający Złącze typu klatkowego - elastyczny bez końcówki kablowej 1 2.5 mm ² AWG 14 Obwód sterowania Złącze typu klatkowego - elastyczny bez końcówki kablowej 1 2.5 mm ² AWG 14 Obwód zasilający Złącze typu klatkowego - elastyczny z końcówką kablową 2 0.75 mm ² AWG 18 Obwód sterowania Złącze typu klatkowego - elastyczny z końcówką kablową 2 0.75 mm ² AWG 18 Obwód zasilający Złącze typu klatkowego - elastyczny bez końcówki kablowej 2 1 mm ² AWG 17 Obwód sterowania Złącze typu klatkowego - elastyczny bez końcówki kablowej 2 1 mm ² AWG 17 Obwód zasilający
Oznakowanie	CE
Położenie pracy	Pionowy +/- 10 stopni
Wysokość	100 mm
Szerokość	23 mm
Głębokość	100 mm
Masa produktu	0,16 kg
Kod zgodności	ATS01N1
Motor power range AC-3	0,55...1 kW w 200...240 V 3 fazy 1,1...2 kW w 380...440 V 3 fazy 0,55...1 kW w 200...240 V 1 faza 1,1...2 kW w 200...240 V 3 fazy 2,2...3 kW w 380...440 V 3 fazy
Typ układu rozruchu silnika	Układ łagodnego rozruchu

Środowisko pracy

Kompatybilność elektromagnetyczna	Przewodzenie i emisja promienista poziom B zgodnie z CISPR 11 Przewodzenie i emisja promienista poziom B zgodnie z IEC 60947-4-2 Tłumione przebiegi oscylacyjne poziom 3 zgodnie z IEC 61000-4-12 Wyładowanie elektrostatyczne poziom 3 zgodnie z IEC 61000-4-2 EMC odporność zgodnie z EN 50082-1 EMC odporność zgodnie z EN 50082-2 Harmoniczne zgodnie z IEC 1000-3-2 Harmoniczne zgodnie z IEC 1000-3-4 Odporność na interferencję przewodzoną spowodowaną przez pola radioelektryczne poziom 3 zgodnie z IEC 61000-4-6 Odporność na elektryczne stany przejściowe poziom 4 zgodnie z IEC 61000-4-4 Odporność na interferencję radioelektryczną promieniowaną poziom 3 zgodnie z IEC 61000-4-3 Krótkotrwałe przerwy zasilania i zmienna wartość napięcia zgodnie z IEC 61000-4-11 Impuls napięcia/prądu poziom 3 zgodnie z IEC 61000-4-5
Normy	EN/IEC 60947-4-2
Certyfikaty produktu	C-Tick CCC CSA B44.1-96/ASME A17.5 dla rozrusznika przyłączonego do zacisków w trójkąt silnika UL GOST
Stopień ochrony IP	IP20
Stopień zanieczyszczenia	2 zgodnie z EN/IEC 60947-4-2
Odporność na wibracje	1 gn (f= 13...150 Hz) zgodnie z EN/IEC 60068-2-6 1.5 mm międzyszczytowe (f= 3...13 Hz) zgodnie z EN/IEC 60068-2-6
Odporność na wstrząsy	15 gn dla 11 ms zgodnie z EN/IEC 60068-2-27
Wilgotność względna	5...95 % bez kondensacji i wilgoci zgodnie z EN/IEC 60068-2-3
Temperatura otoczenia dla pracy	-10...40 °C (bez zmniejszania wartości znamionowych) 40...50 °C (ze zmniejszaniem prądu o 2% na °C)

Temperatura otoczenia dla przechowywania	-25...70 °C zgodnie z EN/IEC 60947-4-2
Wysokość pracy (w metrach nad poziomem morza)	<= 1000 m bez zmniejszania wartości znamionowych > 1000 m zmniejszenie wartości prądu o 2.2% na dodatkowe 100 m

Jednostka opakowania

Typ jednostki opakowania 1	PCE
Ilość jednostek opakowania 1	1
Waga dla opakowania 1	178,0 g
Wysokość dla opakowania 1	2,5 cm
Szerokość dla opakowania 1	10,3 cm
Długość dla opakowania 1	10,5 cm
Typ jednostki dla opakowania zbiorczego 2	S02
Ilość dla opakowania zbiorczego 2	36
Waga dla opakowania zbiorczego 2	6,715 kg
Wysokość dla opakowania zbiorczego 2	15,0 cm
Szerokość dla opakowania zbiorczego 2	30,0 cm
Długość dla opakowania zbiorczego 2	40,0 cm

Oferta zrównoważonego rozwoju

Rozporządzenie REACH	Deklaracja REACH
Bez SVHC REACH	Tak
Europejska dyrektywa RoHS	Zgodność z pro-active (produkt poza zakresem obowiązywania dyrektywy UE RoHS) Europejska deklaracja RoHS
Bez toksycznych metali ciężkich	Tak
Bez rtęci	Tak
Informacje na temat zwolnienia z RoHS	Tak
Norma RoHS Chiny	Dyrektywa RoHS Chiny
Kulistość – profil	Informacja o żywotności
WEEE	Produkt należy zutylizować zgodnie z obowiązującymi na terenie Unii Europejskiej przepisami dotyczącymi odpadów i nie może on zostać wyrzucony wraz ze zwykłymi odpadami.

Warunki gwarancji

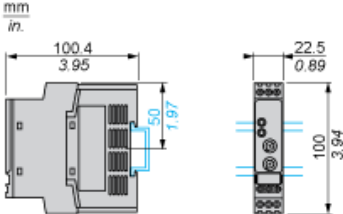
Gwarancja	18 miesięcy
-----------	-------------

Arkusz danych produktu **ATS01N106FT**

Dimensions Drawings

Dimensions

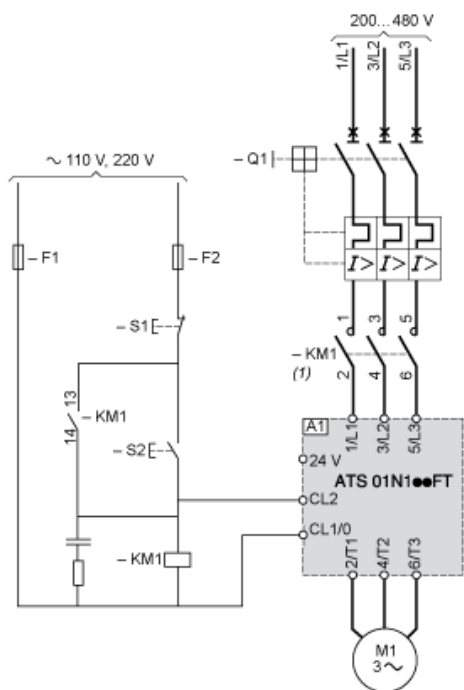
Mounting on Symetrical (35 mm) Rail or Asymetrical Rail with Adaptor RHZ 66



Arkusz danych produktu **ATS01N106FT**

Connections and Schema

Example of 3-phase Power Supply Connection

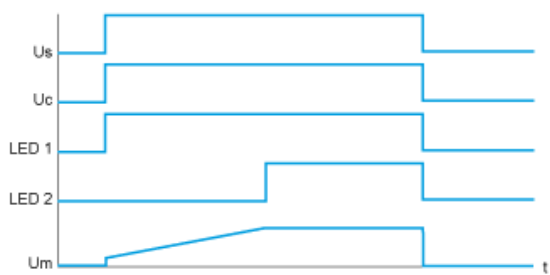


- (1) A line contactor must be used in the sequence.
- A1 : Soft starter
- Q1 : Motor circuit-breaker
- KM1 : Contactors
- F1, F2 : Control protection fuses
- S1, S2 : Pushbuttons

Arkusz danych produktu **ATS01N106FT**

Technical Description

Function Diagram



- Us :** Power supply voltage
- Uc :** Control supply voltage
- LED 1 :** Green LED
- LED 2 :** Yellow LED
- Um :** Motor voltage