

# Arkusz danych produktu

Specyfikacje



## Harmony XAC Kasetka sterownicza przycisk 2 pozycje 2P/2P

XACD21P3231

### Parametry podstawowe

Gama produktów	Harmony XAC
Typ produktu lub komponentu	Stanowiskosterownicze podwieszane
Skrócona nazwa urządzenia	XACD

### Parametry uzupełniające

Typ kasety sterowniczej	Podwójnie izolowany
Materiał obudowy	Polipropylen
Typ sterowania	Intuicyjny
Typ obwodu elektrycznego	Obwód zasilający
Typ obudowy	Komplet gotowy do użycia
Zastosowanie kasety sterowniczej	Sterownie silnikami dwubiegowymi w aplikacjach dźwigowych
Rodzaj rozrusznika	Odwracanie/nawrót
Kompozycje kasety sterowniczej	1 2-przycisk kierunkowy
Typ przycisku sterującego	Jednokierunkowy 2-biegunowy raise, slow-fast Dwukierunkowy 2-biegunowy lower, slow-fast
Zgodność produktu	XEDS3231 do operacji odwracania
Blokada mechaniczna	Z blokadą mechaniczną
Kolor kasety sterowniczej	Żółty
Przyłącza - zaciski	Zaciski śrubowe, 1 x 2.5 mm <sup>2</sup> z lub bez końcówki kablowej Zaciski śrubowe, 2 x 1.5 mm <sup>2</sup> z lub bez końcówki kablowej
Normy	EN/IEC 60947-5-1 CSA C22.2 Nr 14 EN/IEC 60204-32 UL 508
Pokrycie ochronne	TH
Temperatura otoczenia dla pracy urządzenia	-25...70 °C
Temperatura otoczenia dla przechowywania	-40...70 °C
Odporność na wibracje	15 gn (f= 10...500 Hz) zgodnie z IEC 60068-2-6
Odporność na wstrząsy	70 gn zgodnie z IEC 60068-2-27
Kategoria przepięć	Klasa 2 zgodnie z IEC 61140

Stopień ochrony IP	IP65 zgodnie z IEC 60529
Stopień ochrony IK	IK08 zgodnie z EN 50102
Trwałość mechaniczna	3000000 cykl
Wejście kablowe	Rękaw gumowy ze schodkowym wejściem 7...18 mm
[Ithe] znamionowy prąd cieplny	16 A
Znamionowe napięcie izolacji [Ui]	500 V (stopień zanieczyszczenia 3) zgodnie z IEC 60947-1
Znamionowe napięcie udarowe wytrzymywane [Uimp]	6 kV zgodnie z IEC 60947-1
Działanie styków	Działanie migowe
Siła napędowa	31 N
Zabezpieczenie przeciwzwarciove	6 A zabezpieczenie bezpiecznikami przez CARTRIDGE bezpiecznik typ aM
Moc znamionowa w W	2200 W AC-3 w 400 V zgodnie z IEC 60947-3 dodatek A 2200 W AC-4 w 400 V zgodnie z IEC 60947-3 dodatek A
Trwałość elektryczna	1000000 cykl AC-3, 2200 W w 400 V, prędkość robocza <10 c./min, współczynnik obciążenia = 0,4 zgodnie z IEC 60947-3 dodatek A 1000000 cykl AC-4, 2200 W w 400 V, prędkość robocza <10 c./min, współczynnik obciążenia = 0,4 zgodnie z IEC 60947-3 dodatek A
Opis zacisków ISO zgodnie z n°1	(R1-R2)RP (R3-R4)RP (5-6)P (9-10)P (7-8)P (1-2)P (11-12)P (3-4)P
Identyfikator zacisku	(13-14)NO (11-12)NC
Masa produktu	0,355 kg

## Jednostka opakowania

Typ jednostki opakowania 1	PCE
Ilość jednostek opakowania 1	1
Waga dla opakowania 1	502,0 g
Wysokość dla opakowania 1	9 cm
Szerokość dla opakowania 1	12,5 cm
Długość dla opakowania 1	31,5 cm
Typ jednostki dla opakowania zbiorczego 2	S02
Ilość dla opakowania zbiorczego 2	3
Waga dla opakowania zbiorczego 2	1,835 kg
Wysokość dla opakowania zbiorczego 2	15 cm
Szerokość dla opakowania zbiorczego 2	30 cm
Długość dla opakowania zbiorczego 2	40 cm

## Oferta zrównoważonego rozwoju

Rozporządzenie REACH	<a href="#">Deklaracja REACH</a>
Bez SVHC REACH	Tak

<b>Europejska dyrektywa RoHS</b>	Zgodność z pro-active (produkt poza zakresem obowiązywania dyrektywy UE RoHS) <a href="#">Europejska deklaracja RoHS</a>
<b>Bez toksycznych metali ciężkich</b>	Tak
<b>Bez rtęci</b>	Tak
<b>Informacje na temat zwolnienia z RoHS</b>	<a href="#">Tak</a>
<b>Norma RoHS Chiny</b>	<a href="#">Dyrektywa RoHS Chiny</a>
<b>WEEE</b>	Produkt należy zutylizować zgodnie z obowiązującymi na terenie Unii Europejskiej przepisami dotyczącymi odpadów i nie może on zostać wyrzucony wraz ze zwykłymi odpadami.

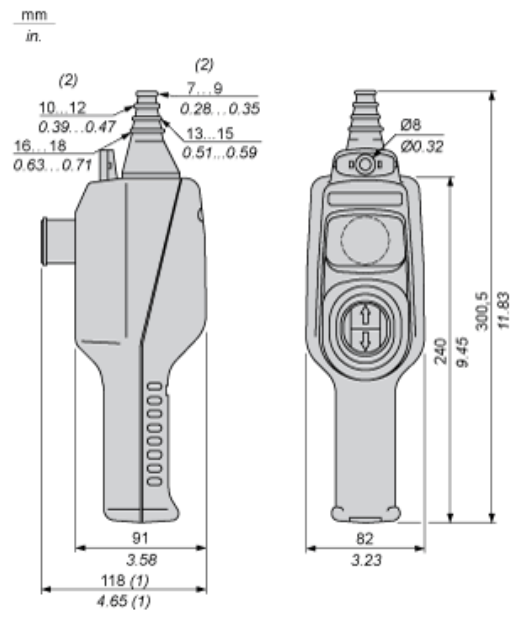
## Warunki gwarancji

<b>Gwarancja</b>	18 miesięcy
------------------	-------------

# Arkusz danych produktu XACD21P3231

## Dimensions Drawings

### Dimensions



- (1) With trigger action latching Ø 30 mm / 1.18 in. Emergency stop.
- (2) Internal Ø

# Arkusz danych produktu XACD21P3231

Connections and Schema

## Control of 2-Speed Reversing Motor 2-Phase Switching

---

