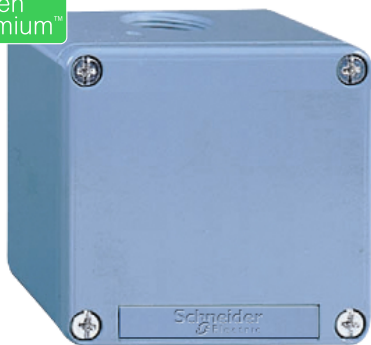


Arkusz danych produktu

Specyfikacje



Harmony XAPS Pusta kaseta sterująca bez otworów 80x80mm cynkowana

XAPM11

! Produkt niedostępny od: 30 czerwiec 2022

! Produkt wycofywany

Parametry podstawowe

Gama produktów	Harmony XAP
Typ produktu lub komponentu	Kasety sterownicze odlewane puste
Skrócona nazwa urządzenia	XAPM
Rozmiar płyty czołowej produktu	80 x 80 mm
Głębokość użyteczna	49 mm
Liczba otworów	Nienawiercona
Kolor podstawy obudowy	Niebieski
Kolor pokrywy	Niebieski
Materiał	Stop cynku
Wejście kablowe	1 otwór z wtyczką zaślepiającą dla dławnicy kablowej, zakres obsługiwanych średnic: 14 mm 1 otwór bez wtyczki zaślepiającej dla dławnicy kablowej, zakres obsługiwanych średnic: 14 mm
Montaż produktu	Montaż podtynkowy
Stopień ochrony IP	IP65 zgodnie z IEC 60529 IP69 zgodnie z NF C 20-010 IP69K

Parametry uzupełniające

Masa produktu	0,46 kg
---------------	---------

Środowisko pracy

Pokrycie ochronne	TC
Temperatura otoczenia dla przechowywania	-40...70 °C
Temperatura otoczenia dla pracy urządzenia	-40...70 °C
Klasa ochrony przez porażeniem prądem elektryczny	Klasa I zgodnie z IEC 60536 Klasa I zgodnie z NF C 20-030

Jednostka opakowania

Typ jednostki opakowania 1	PCE
Ilość jednostek opakowania 1	1

Waga dla opakowania 1	534,0 g
Wysokość dla opakowania 1	8,5 cm
Szerokość dla opakowania 1	9,0 cm
Długość dla opakowania 1	9,3 cm
Typ jednostki dla opakowania zbiorczego 2	S02
Ilość dla opakowania zbiorczego 2	12
Waga dla opakowania zbiorczego 2	6,731 kg
Wysokość dla opakowania zbiorczego 2	15,0 cm
Szerokość dla opakowania zbiorczego 2	30,0 cm
Długość dla opakowania zbiorczego 2	40,0 cm

Oferta zrównoważonego rozwoju

Stan trwałej oferty	Produkt Green Premium
Rozporządzenie REACH	Deklaracja REACH
Bez SVHC REACH	Tak
Europejska dyrektywa RoHS	Zgodność z pro-active (produkt poza zakresem obowiązywania dyrektywy UE RoHS) Europejska deklaracja RoHS
Bez toksycznych metali ciężkich	Tak
Bez rtęci	Tak
Informacje na temat zwolnienia z RoHS	Tak
Norma RoHS Chiny	Dyrektywa RoHS Chiny
Ujawnienie informacji o wpływie na środowisko	Środowiskowy profil produktu
Kulistość – profil	Informacja o żywotności

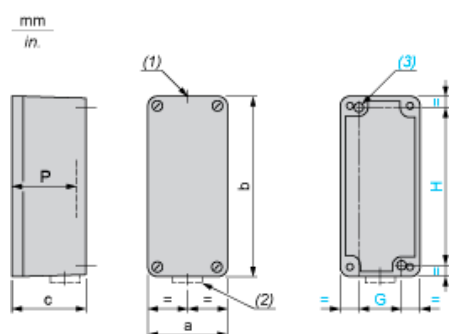
Warunki gwarancji

Gwarancja	18 miesięcy
-----------	-------------

Arkusz danych produktu XAPM11

Dimensions Drawings

Dimensions and Fixing



- (1) 1 hole, without blanking plug, for cable gland with 14 mm/0.55 in. maximum clamping capacity
- (2) 1 hole, with blanking plug (protrusion 6 mm/0.24 in.), for cable gland with 14 mm/0.55 in. maximum clamping capacity
- (3) 2 x Ø 5.6 mm/0.22 in. holes, depth 20 mm/0.79 in.

a		b		c		G		H		P	
mm	in.	mm	in.	mm	in.	mm	in.	mm	in.	mm	in.
80	3.15	80	3.15	515	20.28	50	1.97	65	2.56	49	1.93

Zalecane zamienniki

XAPM11 jest zastąpiony przez poniższy produkt. Uwaga: mogą wystąpić różnice w niektórych parametrach technicznych

1x



Kaseta sterownika, szara
XAPD11