

# Arkusz danych produktu

Specyfikacje



## OsiSense XC Łącznik krańcowy XCMD, trzpień z rolką stalową, 1NC +1NO, migowe, 10 m

XCMD2102L10

### Parametry podstawowe

Gama produktów	Telemecanique Limit switches XC Standard
Nazwa serii	Format standardowy
Typ produktu lub komponentu	Łącznik krańcowy
Skrócona nazwa urządzenia	XCMD
Konstrukcja czujnika	Miniaturowy
Typ korpusu	Stacjonarny
Typ głowicy	Główka trzpienia
Materiał	Metal
Materiał korpusu	ZAMAK
Materiał głowicy	ZAMAK
Sposób mocowania	Za korpus
Ruch głowicy operacyjnej	Linioowy
Typ elementu napędowego	Trzpień rolkowy z samoczynnym powrotem metal
Rodzaj podejścia	Dostęp z boku, 2 kierunki
Liczba biegunów	2
Typ i konfiguracja styków	1 NC + 1 NO
Działanie styków	Działanie migowe

### Parametry uzupełniające

Załączenie łącznika	Przez krzywkę 30°
Przyłącza elektryczne	Odłączalne złącze przewodu
Długość kabla	10 m
Przekroje żył kabli	5 x 0.75 mm <sup>2</sup>
Materiał izolacji przewodu	PvR
Forma izolacji styków	Zb
Skuteczne otwarcie	Z
Wymuszone otwarcie siła minimalna	35 N
Minimalna siła do wyzwolenia	7 N

<b>Maksymalna prędkość załączania</b>	0,5 m/s
<b>Określenie kodu styku</b>	B300, AC-15 (Ue = 240 V), Ie = 1,5 A zgodnie z EN/IEC 60947-5-1 załącznik A R300, DC-13 (Ue = 250 V), Ie = 0,1 A zgodnie z EN/IEC 60947-5-1 załącznik A
<b>Znamionowe napięcie izolacji [Ui]</b>	300 V (stopień zanieczyszczenia 3) zgodnie z UL 508 400 V (stopień zanieczyszczenia 3) zgodnie z IEC 60947-5-1 300 V (stopień zanieczyszczenia 3) zgodnie z CSA C22.2 Nr 14
<b>Odporność między zaciskami</b>	25 mOm zgodnie z IEC 60255-7 kategoria 3
<b>Znamionowe napięcie udarowe wytrzymywane [Uimp]</b>	4 kV zgodnie z IEC 60664 4 kV zgodnie z IEC 60947-1
<b>Zabezpieczenie przeciwzwarciove</b>	6 A CARTRIDGE bezpiecznik, typ gG
<b>Trwałość elektryczna</b>	5000000 cykl, DC-13, 120 V, 1 W, prędkość robocza <60 c./min, współczynnik obciążenia: 0,5 zgodnie z IEC 60947-5-1 Załącznik C 5000000 cykl, DC-13, 24 V, 3 W, prędkość robocza <60 c./min, współczynnik obciążenia: 0,5 zgodnie z IEC 60947-5-1 Załącznik C 5000000 cykl, DC-13, 48 V, 2 W, prędkość robocza <60 c./min, współczynnik obciążenia: 0,5 zgodnie z IEC 60947-5-1 Załącznik C
<b>Trwałość mechaniczna</b>	10000000 cykl
<b>Szerokość</b>	30 mm
<b>Wysokość</b>	50 mm
<b>Głębokość</b>	16 mm
<b>Masa produktu</b>	0,185 kg

## Środowisko pracy

<b>Odporność na wstrząsy</b>	25 gn dla 18 ms zgodnie z IEC 60068-2-27
<b>Odporność na wibracje</b>	5 gn (f= 10...500 Hz) zgodnie z IEC 60068-2-6
<b>Stopień ochrony IP</b>	IP66 zgodnie z IEC 60529 IP67 zgodnie z IEC 60529 IP68 zgodnie z IEC 60529
<b>Stopień ochrony IK</b>	IK06 zgodnie z EN 62262
<b>Kategoria przepięć</b>	Klasa I zgodnie z IEC 61140 Klasa I zgodnie z NF C 20-030
<b>Temperatura otoczenia dla pracy urządzenia</b>	-25...70 °C
<b>Temperatura otoczenia dla przechowywania</b>	-40...70 °C
<b>Pokrycie ochronne</b>	TC
<b>Certyfikaty produktu</b>	CCC UL CSA
<b>Normy</b>	EN/IEC 60947-5-1 EN/IEC 60204-1 UL 508 CSA C22.2 Nr 14

## Jednostka opakowania

<b>Typ jednostki opakowania 1</b>	PCE
<b>Ilość jednostek opakowania 1</b>	1
<b>Waga dla opakowania 1</b>	925,0 g
<b>Wysokość dla opakowania 1</b>	4,5 cm
<b>Szerokość dla opakowania 1</b>	20 cm
<b>Długość dla opakowania 1</b>	20 cm
<b>Typ jednostki dla opakowania zbiorczego 2</b>	S03

Ilość dla opakowania zbiorczego 2	10
Waga dla opakowania zbiorczego 2	9,851 kg
Wysokość dla opakowania zbiorczego 2	30 cm
Szerokość dla opakowania zbiorczego 2	30 cm
Długość dla opakowania zbiorczego 2	40 cm

## Oferta zrównoważonego rozwoju

Stan trwałej oferty	Produkt Green Premium
Rozporządzenie REACH	<a href="#">Deklaracja REACH</a>
Europejska dyrektywa RoHS	Zgodność z pro-active (produkt poza zakresem obowiązywania dyrektywy UE RoHS) <a href="#">Europejska deklaracja RoHS</a>
Bez rtęci	Tak
Informacje na temat zwolnienia z RoHS	<a href="#">Tak</a>
Ujawnienie informacji o wpływie na środowisko	<a href="#">Środowiskowy profil produktu</a>
Kulistość – profil	<a href="#">Informacja o żywotności</a>

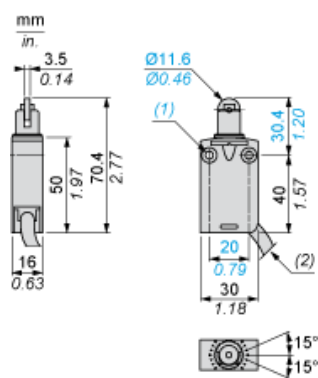
## Warunki gwarancji

Gwarancja	18 miesięcy
-----------	-------------

# Arkusz danych produktu XCMD2102L10

## Dimensions Drawings

### Dimensions



- (1) 2 fixing holes Ø 4.2 mm, counterbored Ø 8 mm by 4 mm deep.
- (2) External diameter of cable 7.5 mm.

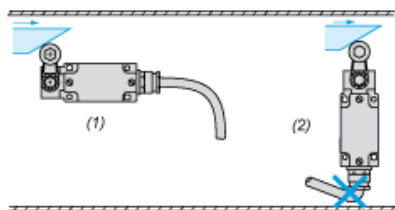
# Arkusz danych produktu XCMD2102L10

## Mounting and Clearance

### Mounting

---

#### Sweep of Connecting Cable



- (1) Recommended
- (2) To be avoided

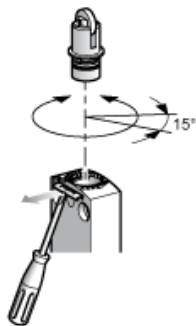
# Arkusz danych produktu XCMD2102L10

## Mounting and Clearance

### Setting-up

---

#### Plunger or Multi-directional Heads



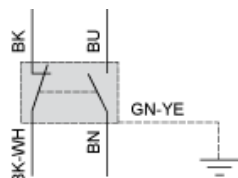
# Arkusz danych produktu XCMD2102L10

Connections and Schema

## Wiring Diagram

---

### 2-pole NC + NO Snap Action



- (BK) Black
- (BK-WH) Black White
- (BU) Blue
- (BN) Brown
- (GN-YE) Green Yellow

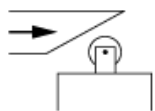
# Arkusz danych produktu **XCMD2102L10**

Technical Description

## Characteristics of Actuation

---

### Switch Actuation by 30° Cam

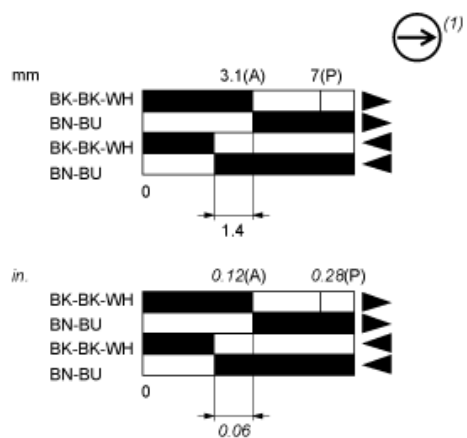




# Arkusz danych produktu XCMD2102L10

## Technical Description

### Functional Diagram



- (2)
- (3)
- ▶ (4)
- ◀ (5)

- (P) Positive opening point
- (A) Cam displacement
- (1) NC contact with positive opening operation
- (2) Closed
- (3) Open
- (4) Tripping
- (5) Resetting
- (BK) Black
- (BK-WH) Black White
- (BU) Blue
- (BN) Brown