

Arkusz danych produktu

Specyfikacje



OsiSense XC Łącznik krańcowy dźwignia z rolką termoplastyczną 1NC+1NO

XCPR2119G13

Parametry podstawowe

Gama produktów	Telemecanique Limit switches XC Standard
Nazwa serii	Format standardowy
Typ produktu lub komponentu	Łącznik krańcowy
Skrócona nazwa urządzenia	XCPR
Konstrukcja czujnika	Kompaktowa
Zerowanie (reset)	Z
Typ korpusu	Stacjonarny
Typ głowicy	Główka obrotowa
Materiał	Plastik
Materiał korpusu	Plastikowy
Materiał głowicy	ZAMAK
Sposób mocowania	Za korpus
Ruch głowicy operacyjnej	Obrotowy
Typ elementu napędowego	Dźwignia rolkowa z samoczynnym powrotem metal
Rodzaj podejścia	Dostęp z boku, 2 kierunki
Wejście kablowe	1 wlot gwintowany dla dławnicy kablowej Pg 13.5, zewnętrzna średnica kabla: 9...12 mm
Liczba biegunów	2
Typ i konfiguracja styków	1 NC + 1 NO
Działanie styków	Działanie migowe

Parametry uzupełniające

Ścieżki	24/40 mm
Załączenie łącznika	Przez krzywkę 30°
Przyłącza elektryczne	Zaciski śrubowe, zakres obsługiwanych średnic: 1 x 0.34...2 x 1.5 mm ²
Forma izolacji styków	Zb
Skuteczne otwarcie	Z
Wymuszone otwarcie moment minimalny	0,25 N.m
Minimalny moment wyzwalaający	0,1 N.m

Maksymalna prędkość załączania	1,5 m/s
Określenie kodu styku	A300, AC-15 (Ue = 240 V), Ie = 3 A, Ithe = 10 A zgodnie z EN/IEC 60947-5-1 załącznik A Q300, DC-13 (Ue = 250 V), Ie = 0,27 A zgodnie z EN/IEC 60947-5-1 załącznik A
Znamionowe napięcie izolacji [Ui]	300 V zgodnie z UL 508 500 V (stopień zanieczyszczenia 3) zgodnie z EN 60947-1 500 V (stopień zanieczyszczenia 3) zgodnie z IEC 60947-1 300 V zgodnie z CSA C22.2 Nr 14
Odporność między zaciskami	25 MΩ zgodnie z IEC 60255-7 kategoria 3
Znamionowe napięcie udarowe wytrzymywane [Uimp]	6 kV zgodnie z IEC 60664 6 kV zgodnie z IEC 60947-1
Zabezpieczenie przeciwzwarciove	10 A CARTRIDGE bezpiecznik, typ gG
Trwałość elektryczna	5000000 cykl, DC-13, 120 V, 4 W, prędkość robocza <60 c./min, współczynnik obciążenia: 0,5 zgodnie z IEC 60947-5-1 Załącznik C 5000000 cykl, DC-13, 24 V, 10 W, prędkość robocza <60 c./min, współczynnik obciążenia: 0,5 zgodnie z IEC 60947-5-1 Załącznik C 5000000 cykl, DC-13, 48 V, 7 W, prędkość robocza <60 c./min, współczynnik obciążenia: 0,5 zgodnie z IEC 60947-5-1 Załącznik C
Szerokość	31 mm
Wysokość	65 mm
Głębokość	30 mm
Masa produktu	0,155 kg
Opis zacisków ISO zgodnie z n°1	(21-22)NC (13-14)NO

Środowisko pracy

Odporność na wstrząsy	50 gn dla 11 ms zgodnie z IEC 60068-2-27
Odporność na wibracje	25 gn (f= 10...500 Hz) zgodnie z IEC 60068-2-6
Stopień ochrony IP	IP66 zgodnie z IEC 60529 IP67 zgodnie z IEC 60529
Stopień ochrony IK	IK04 zgodnie z EN 50102
Kategoria przepięć	Klasa 2 zgodnie z IEC 61140 Klasa 2 zgodnie z NF C 20-030
Temperatura otoczenia dla pracy urządzenia	-25...70 °C
Temperatura otoczenia dla przechowywania	-40...70 °C
Pokrycie ochronne	TC
Certyfikaty produktu	CSA UL
Normy	EN 60204-1 EN 60947-5-1 UL 508 IEC 60204-1 IEC 60947-5-1 CSA C22.2 Nr 14

Jednostka opakowania

Typ jednostki opakowania 1	PCE
Ilość jednostek opakowania 1	1
Waga dla opakowania 1	156,0 g
Wysokość dla opakowania 1	11,8 cm
Szerokość dla opakowania 1	3,1 cm
Długość dla opakowania 1	3,1 cm

Oferta zrównoważonego rozwoju

Stan trwałej oferty	Produkt Green Premium
Rozporządzenie REACH	Deklaracja REACH
Europejska dyrektywa RoHS	Zgodność z pro-active (produkt poza zakresem obowiązywania dyrektywy UE RoHS) Europejska deklaracja RoHS
Bez rtęci	Tak
Informacje na temat zwolnienia z RoHS	Tak
Ujawnienie informacji o wpływie na środowisko	Środowiskowy profil produktu
Kulistość – profil	Informacja o żywotności

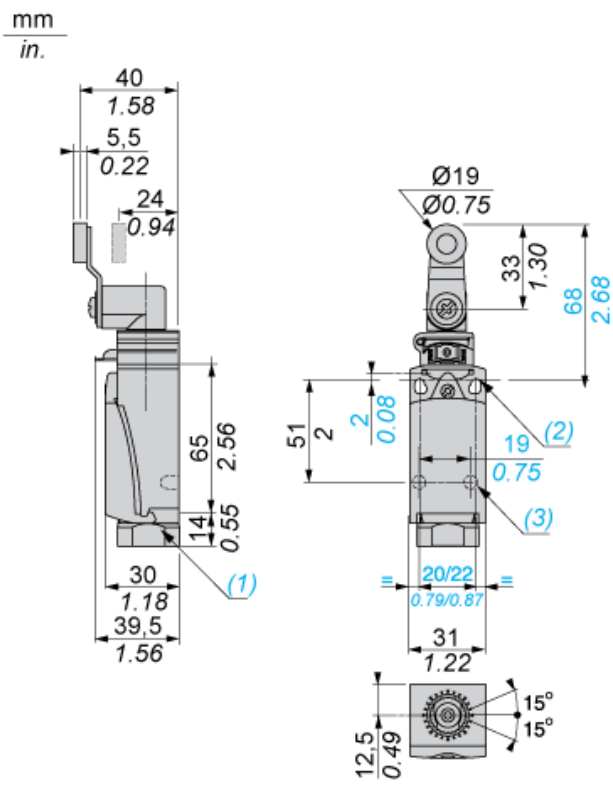
Warunki gwarancji

Gwarancja	18 miesięcy
-----------	-------------

Arkusz danych produktu X CPR2119G13

Dimensions Drawings

Dimensions



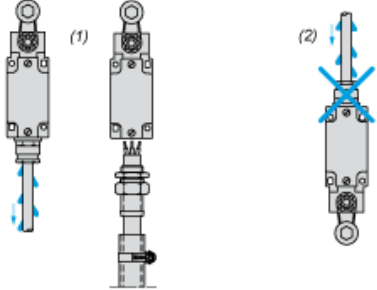
- (1) Tapped entry for Pg 13.5 cable gland
- (2) 2 elongated holes $\text{Ø} 4.3 \times 6.3$ mm on 22 mm centres, 2 holes $\text{Ø} 4.3$ on 20 mm centres.
- (3) 2 x $\text{Ø} 3$ holes for support studs, depth 4 mm

Arkusz danych produktu XCPR2119G13

Mounting and Clearance

Mounting with Cable Entry

Position of Cable Gland



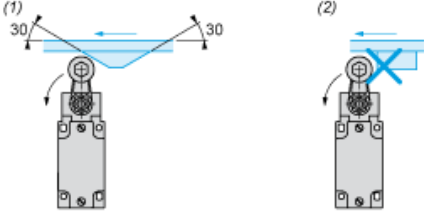
- (1) Recommended
- (2) To be avoided

Arkusz danych produktu XCPR2119G13

Mounting and Clearance

Mounting with Rotary Heads and Levers

Type of Cam

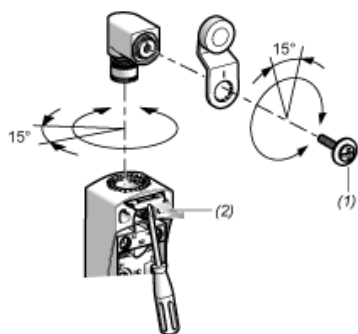


- (1) Recommended
- (2) To be avoided

Arkusz danych produktu **XCPR2119G13**

Mounting and Clearance

Setting-up with Head ZCE01 and ZCE09



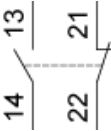
- (1) Tightening torque (Min : 1) (Max : 1.5)
- (2) Tightening torque (Min : 0.8) (Max : 1.2)

Arkusz danych produktu XCPR2119G13

Connections and Schema

Wiring Diagrams

2-pole NC + NO Snap Action

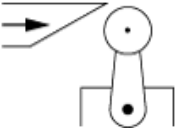


Arkusz danych produktu **XCPR2119G13**

Technical Description

Characteristics of Actuation

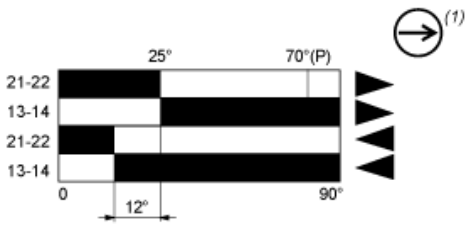
Switch Actuation by 30° Cam



Arkusz danych produktu XCPR2119G13

Technical Description

Functionnal Diagram



- (2)
- (3)
- ▶ (4)
- ◀ (5)

- (P) Positive opening point
- (1) NC contact with positive opening operation
- (2) Closed
- (3) Open
- (4) Tripping
- (5) Resetting