

Arkusz danych produktu

Specyfikacje

Harmony XPE Uchwyt ręczny pokrywy ochronnej



XPEZ913

Parametry podstawowe

| | |
|---|---------------------------------|
| Gama produktów | Harmony XPE |
| Oznaczenie akcesoriów / części oddzielnych | Uchwyt ręczny pokrywy ochronnej |
| Typ akcesoriów / części oddzielnych | Uchwyt ręczny |
| Kategoria akcesoriów / części oddzielnych | Oddzielne części |
| Zgodność produktu | XPEZ911 XPEZ901 |
| Przeznaczenie akcesoriów / części oddzielnych | Pokrywa ochronna |

Parametry uzupełniające

| | |
|---------------|---------|
| Masa produktu | 0,45 kg |
|---------------|---------|

Jednostka opakowania

| | |
|---|----------|
| Typ jednostki opakowania 1 | PCE |
| Ilość jednostek opakowania 1 | 1 |
| Waga dla opakowania 1 | 578,0 g |
| Wysokość dla opakowania 1 | 5,0 cm |
| Szerokość dla opakowania 1 | 15,5 cm |
| Długość dla opakowania 1 | 63,0 cm |
| Typ jednostki dla opakowania zbiorczego 2 | S04 |
| Ilość dla opakowania zbiorczego 2 | 3 |
| Waga dla opakowania zbiorczego 2 | 2,682 kg |
| Wysokość dla opakowania zbiorczego 2 | 30,0 cm |
| Szerokość dla opakowania zbiorczego 2 | 40,0 cm |
| Długość dla opakowania zbiorczego 2 | 60,0 cm |

Oferta zrównoważonego rozwoju

| | |
|---------------------------------------|---|
| Rozporządzenie REACH | Deklaracja REACH |
| Europejska dyrektywa RoHS | Zgodność z pro-active (produkt poza zakresem obowiązywania dyrektywy UE RoHS) Europejska deklaracja RoHS |
| Bez rtęci | Tak |
| Informacje na temat zwolnienia z RoHS | Tak |
| Norma RoHS Chiny | Dyrektywa RoHS Chiny |

Warunki gwarancji

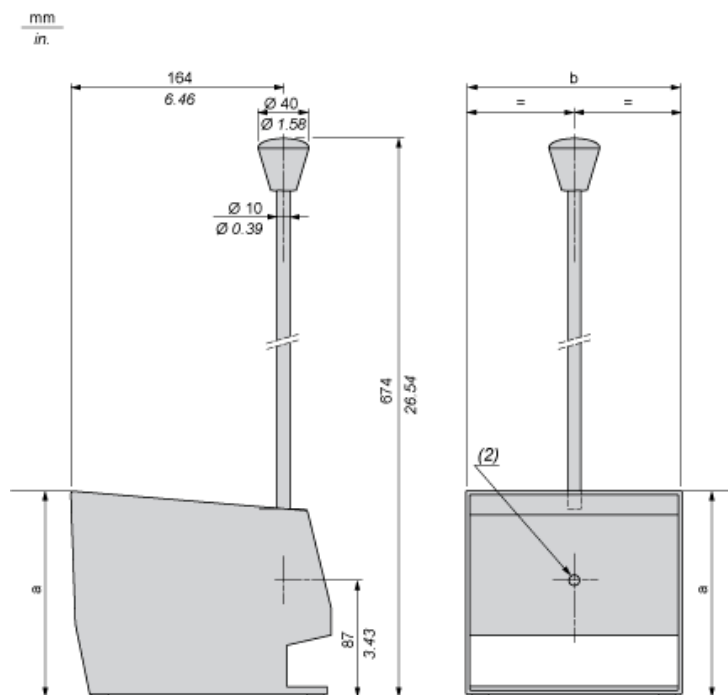
| | |
|-----------|-------------|
| Gwarancja | 18 miesięcy |
|-----------|-------------|

Arkusz danych produktu XPEZ913

Dimensions Drawings

Hand Grip for Protective Cover

Dimensions



(1) 2 tapped entries for n° 16 (Pg 16) cable gland. For ISO M20, use adaptor DE9R1620.

(2) 1 Ø 6 plain hole.

Dimensions in mm

| a | | b | |
|--------------|--------------|--------------|--------------|
| Single pedal | Double pedal | Single pedal | Double pedal |
| 152 | 155 | 160 | 295 |

Dimensions in in.

| a | | b | |
|--------------|--------------|--------------|--------------|
| Single pedal | Double pedal | Single pedal | Double pedal |
| 5.98 | 6.10 | 6.30 | 11.61 |