

Arkusz danych produktu

Specyfikacje



OsiSense XS Czujnik indukcyjny M30 1NO, 12/48V DC, kabel 2m

XS630B1DAL2

Parametry podstawowe

Gama produktów	Telemecanique Inductive proximity sensors XS
Nazwa serii	Uniwersalny
Rodzaj czujnika	Czujnik indukcyjny zbliżeniowy
Nazwa czujnika	XS6
Konstrukcja czujnika	Wersja cylindryczna M30
Rozmiar	62 mm
Typ korpusu	Stacjonarny
Możliwy montaż kryty detektora	Czoło zabudowane
Materiał	Metal
Rodzaj sygnału wyjściowego	Dyskretny
Metoda okablowania	2-przewodowy
[Sn] znamionowa odległość wykrywania	15 mm
Funkcja wyjścia dyskretnego	1 NO
Rodzaj obwodu wyjściowego	DC
Przyłącza elektryczne	Kabel
Długość kabla	2 m
Znamionowe napięcie zasilania [Us]	12...48 V DC z zabezpieczenie przed odwrotną polaryzacją
Zdolność łączeniowa w mA	<= 100 mA DC z zabezpieczenie przeciążeniowe i zwarciove
Stopień ochrony IP	IP68 podwójna izolacja zgodnie z IEC 60529 IP69K zgodnie z DIN 40050

Parametry uzupełniające

Rodzaj gwintu	M30 x 1.5
Czoło wykrywania	Przedni
Materiał przedni	PPS
Materiał obudowy	Mosiądz niklowany
Zakres pomiarowy	> 8...15 mm
Strefa robocza	0...12 mm

Histereza	1...15% Sr
Przekroje żył kabli	2 x 0.34 mm ²
Materiał izolacji przewodu	PvR
Lampka led LED informująca o stanie łącznika	Stan wyjściowy: 1 lampka LED (żółty)
Graniczne napięcie zasilające	10...58 V DC
Częstość łączeń	<= 500 Hz DC
Maximum voltage drop	<4 V (zamkniętych)
Maximum delay first up	10 ms
Maximum delay response	0,3 ms
Maximum delay recovery	0,3 ms
Oznakowanie	CE
Długość gwintowana	52 mm
Długość	62 mm
Masa produktu	0,205 kg

Środowisko pracy

Certyfikaty produktu	CSA UL
Temperatura otoczenia dla pracy urządzenia	-25...70 °C
Temperatura otoczenia dla przechowywania	-40...85 °C
Odporność na wibracje	25 gn amplituda = +/- 2 mm (f = 10...55 Hz) zgodnie z IEC 60068-2-6
Odporność na wstrząsy	50 gn dla 11 ms zgodnie z IEC 60068-2-27

Jednostka opakowania

Typ jednostki opakowania 1	PCE
Ilość jednostek opakowania 1	1
Waga dla opakowania 1	189,0 g
Wysokość dla opakowania 1	13 cm
Szerokość dla opakowania 1	4,1 cm
Długość dla opakowania 1	9,4 cm
Typ jednostki dla opakowania zbiorczego 2	S02
Ilość dla opakowania zbiorczego 2	22
Waga dla opakowania zbiorczego 2	4,158 kg
Wysokość dla opakowania zbiorczego 2	15 cm
Szerokość dla opakowania zbiorczego 2	30 cm
Długość dla opakowania zbiorczego 2	40 cm
Wysokość dla opakowania zbiorczego 3	15 cm

Oferta zrównoważonego rozwoju

Stan trwałej oferty	Produkt Green Premium
Rozporządzenie REACH	Deklaracja REACH
Europejska dyrektywa RoHS	Zgodność z pro-active (produkt poza zakresem obowiązywania dyrektywy UE RoHS) Europejska deklaracja RoHS
Bez rtęci	Tak
Informacje na temat zwolnienia z RoHS	Tak
Ujawnienie informacji o wpływie na środowisko	Środowiskowy profil produktu
Kulistość – profil	Informacja o żywotności

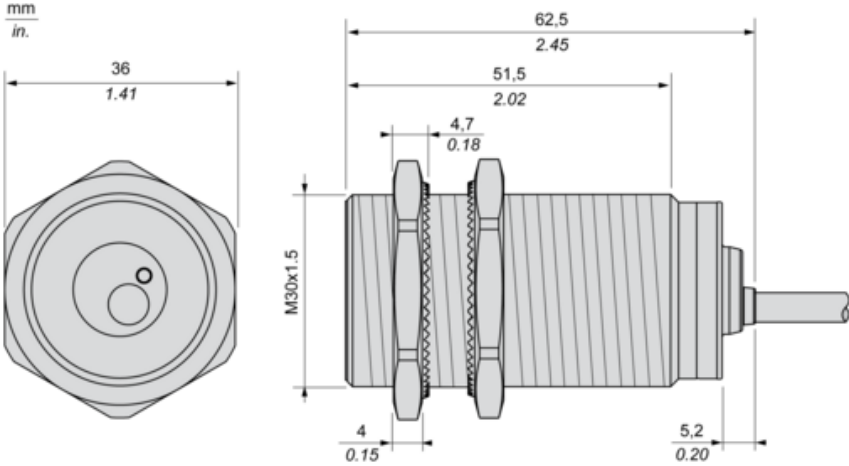
Warunki gwarancji

Gwarancja	18 miesięcy
-----------	-------------

Arkusz danych produktu XS630B1DAL2

Dimensions Drawings

Dimensions

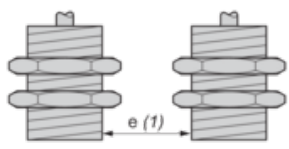


Arkusz danych produktu XS630B1DAL2

Mounting and Clearance

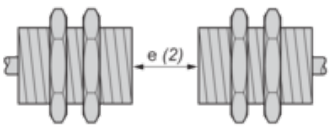
Minimum Mounting Distances

Side by side



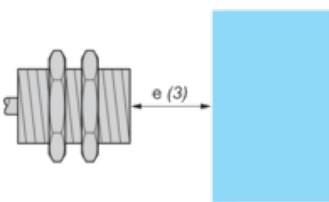
$e (1) \geq 30 \text{ mm}/1.18 \text{ in.}$

Face to face



$e (2) \geq 180 \text{ mm}/7.09 \text{ in.}$

Facing a metal object



$e (3) \geq 45 \text{ mm}/1.77 \text{ in.}$

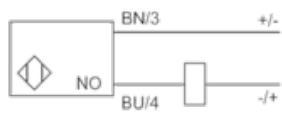
Arkusz danych produktu XS630B1DAL2

Connections and Schema

Wiring Schemes

2-Wire Non-polarised

NO output



BU : Blue

BN : Brown