

# Arkusz danych produktu

Specyfikacje



## inductive sensor XS8 40x40x117 - PBT - Sn40 mm - 12..48VDC - terminals

XS8C4A4NCG13

### Parametry podstawowe

Gama produktów	Telemecanique Inductive proximity sensors XS
Nazwa serii	Uniwersalny
Rodzaj czujnika	Czujnik indukcyjny zbliżeniowy
Zastosowanie urządzenia	Wyposażenie mobilne
Nazwa czujnika	XS8
Konstrukcja czujnika	Typ 40 x 40 x 117
Rozmiar	117 mm
Typ korpusu	Stacjonarny
Możliwy montaż kryty detektora	Czoło niezabudowane
Materiał	Plastik
Materiał obudowy	PBT
Rodzaj sygnału wyjściowego	Dyskretny
Metoda okablowania	4-przewodowy
[Sn] znamionowa odległość wykrywania	40 mm
Funkcja wyjścia dyskretnego	1 NO + 1 NC
Rodzaj obwodu wyjściowego	DC
Typ wyjścia dyskretnego	NPN
Przyłącza elektryczne	Zaciski śrubowe, 4 x 1.5 mm <sup>2</sup>
Znamionowe napięcie zasilania [Us]	12...48 V DC z zabezpieczeniem przed odwrotną polaryzacją
Zdolność łączeniowa w mA	<= 200 mA z zabezpieczeniem przeciążeniowe i zwarciove
Stopień ochrony IP	IP67 zgodnie z IEC 60529 IP65 zgodnie z IEC 60529 IP69K zgodnie z DIN 40050

### Parametry uzupełniające

Czoło wykrywania	5 pozycyjna głowica resolverowa
Materiał przedni	PBT
Strefa robocza	0...32 mm
Histeresa	3...15% Sr

Powtarzalna dokładność	<= 3% Sr
Numer wejścia kablowego	1 wejście gwintowane dla Pg 13,5 dławik kablowy
Lampka led LED informująca o stanie łącznika	Zasilanie załączone: 1 lampka LED (zielony) Stan wyjściowy: 1 lampka LED (żółty)
Graniczne napięcie zasilające	10...58 V DC
Częstość łączeń	<= 200 Hz
Maximum voltage drop	<2 V (zamkniętych)
Obciążenie prądowe	0...15 mA brak obciążenia
Maximum delay first up	7,5 ms
Maximum delay response	1,4 ms
Maximum delay recovery	2,5 ms
Oznakowanie	CE
Wysokość	40 mm
Długość	40 mm
Szerokość	117 mm
Masa produktu	0,244 kg

## Środowisko pracy

Certyfikaty produktu	E2 CCC CSA UL
Temperatura otoczenia dla pracy urządzenia	-25...70 °C
Temperatura otoczenia dla przechowywania	-40...85 °C
Odporność na wibracje	25 gn amplituda = +/- 2 mm (f = 10...55 Hz) zgodnie z IEC 60068-2-6
Odporność na wstrząsy	50 gn dla 11 ms zgodnie z EN 60068-2-27

## Jednostka opakowania

Typ jednostki opakowania 1	PCE
Ilość jednostek opakowania 1	1
Waga dla opakowania 1	262,0 g
Wysokość dla opakowania 1	14,5 cm
Szerokość dla opakowania 1	5 cm
Długość dla opakowania 1	5 cm
Typ jednostki dla opakowania zbiorczego 2	S02
Ilość dla opakowania zbiorczego 2	14
Waga dla opakowania zbiorczego 2	3,975 kg
Wysokość dla opakowania zbiorczego 2	15 cm
Szerokość dla opakowania zbiorczego 2	30 cm
Długość dla opakowania zbiorczego 2	40 cm

## Oferta zrównoważonego rozwoju

Stan trwałej oferty	Produkt Green Premium
Rozporządzenie REACH	<a href="#">Deklaracja REACH</a>
Europejska dyrektywa RoHS	Zgodność z pro-active (produkt poza zakresem obowiązywania dyrektywy UE RoHS) <a href="#">Europejska deklaracja RoHS</a>
Bez rtęci	Tak
Informacje na temat zwolnienia z RoHS	<a href="#">Tak</a>
Ujawnienie informacji o wpływie na środowisko	<a href="#">Środowiskowy profil produktu</a>

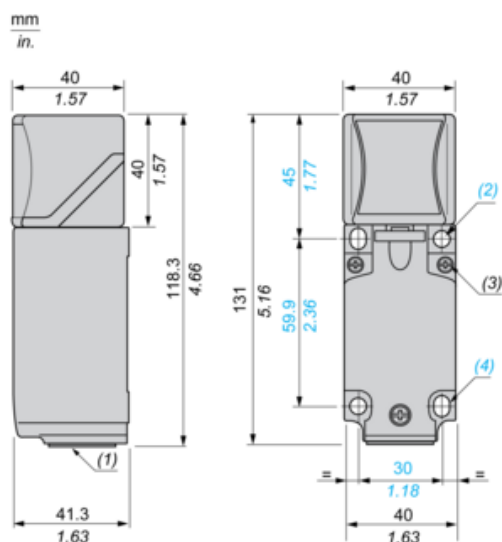
## Warunki gwarancji

Gwarancja	18 months
-----------	-----------

# Arkusz danych produktu XS8C4A4NCG13

## Dimensions Drawings

### Dimensions



(1) : Pg 13.5 cable gland.

(2) : 2 holes  $\varnothing$  5,45 mm /  $\varnothing$  0.21 in. Tightening torque: < 1,5 Nm / < 13.3 lb-in.

(3) : 3 screws M3,5. Tightening torque: < 1,2 Nm / < 10.6 lb-in.

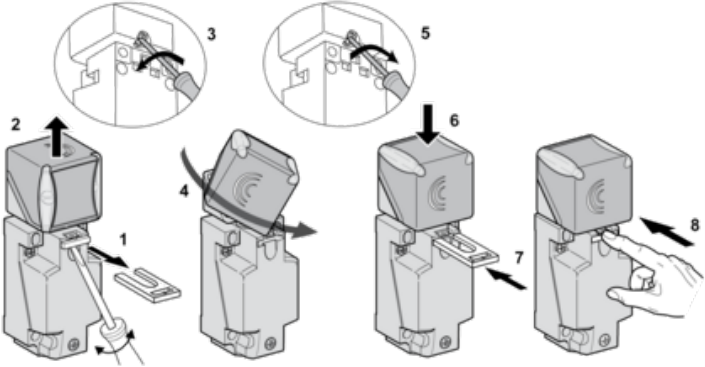
(4) : 2 elongated holes 5,4 x 7,4 mm / 0.21 x 0.29 in. Tightening torque: < 1,5 Nm / < 13.3 lb-in".

# Arkusz danych produktu XS8C4A4NCG13

## Mounting and Clearance

### Mounting

#### Head Positions



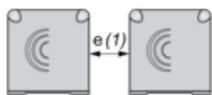
# Arkusz danych produktu XS8C4A4NCG13

## Mounting and Clearance

### Setting-up Precautions

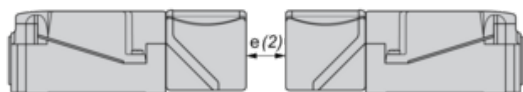
---

#### Side by Side



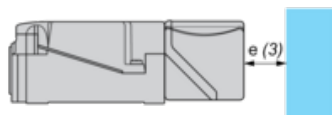
$$e(1) \geq 160$$

#### Face to Face



$$e(2) \geq 320$$

#### Facing a Metal Object



$$e(3) \geq 120$$

# Arkusz danych produktu XS8C4A4NCG13

Connections and Schema

## Wiring Schemes

---

### 4-Wire DC

