

Arkusz danych produktu

Specyfikacje

OsiSense XS Czujnik indukcyjny płaski 1NO, 24V DC, kabel 2m



XS9D111A1L2

Parametry podstawowe

Gama produktów	Telemecanique Inductive proximity sensors XS
Nazwa serii	Zastosowanie
Rodzaj czujnika	Czujnik indukcyjny zbliżeniowy
Zastosowanie urządzenia	-
Nazwa czujnika	XS9
Konstrukcja czujnika	Wersja płaska 80 x 80 x 26
Rozmiar	26 mm
Typ korpusu	Stacjonarny
Możliwy montaż kryty detektora	Czoło zabudowane
Materiał	Plastik
Materiał obudowy	PBT
Rodzaj sygnału wyjściowego	Analogowy
Metoda okablowania	3-przewodowy
[Sn] znamionowa odległość wykrywania	40 mm
Rodzaj obwodu wyjściowego	DC
Zakres wyjścia analogowego	0...10 V
Przyłącza elektryczne	Kabel
Długość kabla	2 m
Znamionowe napięcie zasilania [Us]	24 V DC
Stopień ochrony IP	IP68 podwójna izolacja zgodnie z IEC 60529

Parametry uzupełniające

Czoło wykrywania	Przedni
Materiał przedni	PBT
Strefa robocza	5...40 mm
Powtarzalna dokładność	<= 3% Sr
Błąd liniowości	+/- 1 V
Przekroje żył kabli	3 x 0.34 mm ²

Materiał izolacji przewodu	PvR
Lampka led LED informująca o stanie łącznika	Bez
Graniczne napięcie zasilające	15...36 V DC
Częstość łączeń	<= 100 Hz
Obciążenie prądowe	0...4 mA brak obciążenia
Maximum output current drift	10 %
Oznakowanie	CE
Głębokość	26 mm
Wysokość	80 mm
Szerokość	80 mm

Środowisko pracy

Certyfikaty produktu	UL Ecolab CSA
Temperatura otoczenia dla pracy urządzenia	-25...70 °C
Temperatura otoczenia dla przechowywania	-40...85 °C
Odporność na wibracje	25 gn amplituda = +/- 2 mm (f = 10...55 Hz) zgodnie z IEC 60068-2-6
Odporność na wstrząsy	50 gn dla 11 ms zgodnie z IEC 60068-2-27

Jednostka opakowania

Typ jednostki opakowania 1	PCE
Ilość jednostek opakowania 1	1
Waga dla opakowania 1	419,0 g
Wysokość dla opakowania 1	13,2 cm
Szerokość dla opakowania 1	6,6 cm
Długość dla opakowania 1	9,5 cm
Typ jednostki dla opakowania zbiorczego 2	S01
Ilość dla opakowania zbiorczego 2	7
Waga dla opakowania zbiorczego 2	3,158 kg
Wysokość dla opakowania zbiorczego 2	15 cm
Szerokość dla opakowania zbiorczego 2	15 cm
Długość dla opakowania zbiorczego 2	40 cm

Oferta zrównoważonego rozwoju

Rozporządzenie REACH	Deklaracja REACH
Europejska dyrektywa RoHS	Zgodność z pro-active (produkt poza zakresem obowiązywania dyrektywy UE RoHS) Europejska deklaracja RoHS
Bez rtęci	Tak
Informacje na temat zwolnienia z RoHS	Tak

Warunki gwarancji

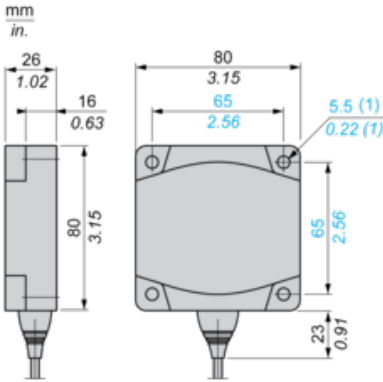
Gwarancja

18 miesięcy

Arkusz danych produktu XS9D111A1L2

Dimensions Drawings

Dimensions



(1) For CHC type screws

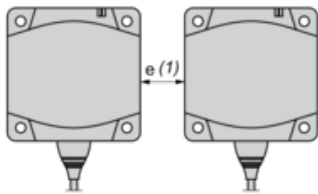
Arkusz danych produktu XS9D111A1L2

Mounting and Clearance

Setting-up

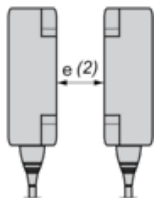
Minimum Mounting Distances (mm)

Side by Side



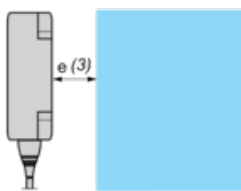
$$e (1) \geq 120$$

Face to Face



$$e (2) \geq 300$$

Facing a Metal Object



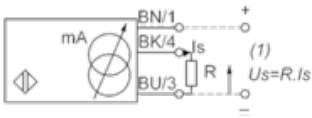
$$e (3) \geq 120$$

Arkusz danych produktu XS9D111A1L2

Connections and Schema

Wiring Schemes

3-Wire Connection



BU : Blue

BN : Brown

BK : Black

(1) Voltage output

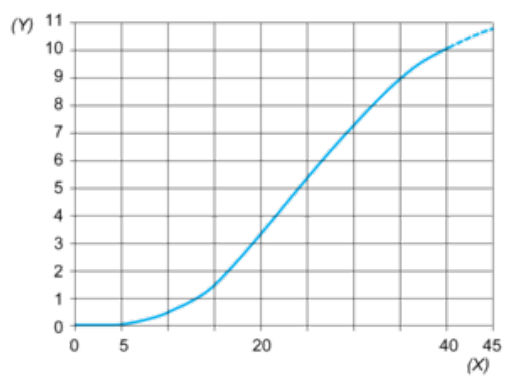
Ensure a minimum of 5 V between the + (terminal 1) and the sensor output (terminal 4)

	Output current	Load impedance value	Output voltage	Load impedance value
24 V	0...10 mA	$R \leq 1400 \Omega$	0...10 V	$R = 1000 \Omega$

Arkusz danych produktu XS9D111A1L2

Performance Curves

Output Curves



(Y) Us (V)

(X) Sensors - object distance (mm)