

# Arkusz danych produktu

Specyfikacje



## Harmony XB4 Główna przycisku płaskiego metalowego, szara bez oznaczenia

ZB4BA8

### Parametry podstawowe

|  |                                    |
|--|------------------------------------|
| Gama produktów                           | Harmony XB4                        |
| Typ produktu lub komponentu              | Główna przycisku bez podświetlenia |
| Skrócona nazwa urządzenia                | ZB4                                |
| Materiał maskownicy                      | Metal chromowany                   |
| Średnica montażowa                       | 22 mm                              |
| Sprzedaż zgodnie z niepodzielną liczbą   | 1                                  |
| Typ głowicy                              | Standard                           |
| Kształt główki elementu sygnalizacyjnego | Okrągły                            |
| Typ elementu napędowego                  | Samoczynny powrót                  |
| Rodzaj elementu napędowego               | Szary kryty, Nieoznakowana         |

### Parametry uzupełniające

|                          |   |
|--------------------------|---|
| CAD szerokość całkowita  | 29 mm   |
| CAD wysokość całkowita   | 29 mm   |
| CAD głębokość całkowita  | 28 mm   |
| Trwałość mechaniczna     | 10000000 cykl   |
| Kod składu elektrycznego | C1 dla <9 zestyki z użyciem pojedynczy bloki w montaż z przodu<br>C2 dla <9 zestyki z użyciem pojedyncze lub podwójne bloki w montaż z przodu<br>C11 dla <3 zestyki z użyciem pojedynczy bloki w montaż z przodu<br>C15 dla <1 zestyki z użyciem pojedynczy bloki w montaż z przodu |
| Prezentacja urządzenia   | Podstawowy element  |

### Środowisko pracy

|  |   |
|--|---|
| Pokrycie ochronne                          | TH  |
| Temperatura otoczenia dla przechowywania   | -40...70 °C                                       |
| Temperatura otoczenia dla pracy urządzenia | -40...70 °C                                       |
| Kategoria przepięć                         | Klasa I zgodnie z IEC 60536                       |
| Stopień ochrony IP                         | IP66 zgodnie z IEC 60529<br>IP67<br>IP69<br>IP69K |

|                              |  |
|------------------------------|--|
| <b>Stopień ochrony NEMA</b>  | NEMA 13<br>NEMA 4X   |
| <b>Stopień ochrony IK</b>    | IK06 zgodnie z IEC 50102   |
| <b>Normy</b>                 | EN/IEC 60947-5-1<br>EN/IEC 60947-1<br>EN/IEC 60947-5-5<br>EN/IEC 60947-5-4<br>UL 508<br>CSA C22.2 Nr 14<br>JIS C8201-5-1<br>JIS C8201-1  |
| <b>Certyfikaty produktu</b>  | DNV<br>GL<br>CSA<br>LROS (Lloyds register of shipping)<br>z certyfikatem UL<br>BV  |
| <b>Odporność na wibracje</b> | 5 gn (f= 2...500 Hz) zgodnie z IEC 60068-2-6   |
| <b>Odporność na wstrząsy</b> | 30 gn (czas trwania = 18 ms) dla przyspieszenie półfali sinusoidy zgodnie z IEC 60068-2-27<br>50 gn (czas trwania = 11 ms) dla przyspieszenie półfali sinusoidy zgodnie z IEC 60068-2-27 |

## Jednostka opakowania

|  |          |
|--|----------|
| <b>Typ jednostki opakowania 1</b>                  | PCE      |
| <b>Ilość jednostek opakowania 1</b>                | 1        |
| <b>Waga dla opakowania 1</b>                       | 28,0 g   |
| <b>Wysokość dla opakowania 1</b>                   | 4,7 cm   |
| <b>Szerokość dla opakowania 1</b>                  | 5,4 cm   |
| <b>Długość dla opakowania 1</b>                    | 3,5 cm   |
| <b>Typ jednostki dla opakowania zbiorczego 2</b>   | S02      |
| <b>Ilość dla opakowania zbiorczego 2</b>           | 150      |
| <b>Waga dla opakowania zbiorczego 2</b>            | 4,576 kg |
| <b>Wysokość dla opakowania zbiorczego 2</b>        | 15 cm    |
| <b>Szerokość dla opakowania zbiorczego 2</b>       | 30 cm    |
| <b>Długość dla opakowania zbiorczego 2</b>         | 40 cm    |
| <b>Typ jednostki dla opakowania zbiorczego 3</b>   | BB1      |
| <b>Ilość jednostek dla opakowania zbiorczego 3</b> | 5        |
| <b>Waga dla opakowania zbiorczego 3</b>            | 141,0 g  |
| <b>Wysokość dla opakowania zbiorczego 3</b>        | 5,4 cm   |
| <b>Szerokość dla opakowania zbiorczego 3</b>       | 26,5 cm  |
| <b>Długość dla opakowania zbiorczego 3</b>         | 3,4 cm   |

## Oferta zrównoważonego rozwoju

|                             |                                  |
|-----------------------------|----------------------------------|
| <b>Stan trwałej oferty</b>  | Produkt Green Premium            |
| <b>Rozporządzenie REACH</b> | <a href="#">Deklaracja REACH</a> |
| <b>Bez SVHC REACH</b>       | Tak                              |

|   |   |
|---|---|
| Europejska dyrektywa RoHS                     | Zgodność z pro-active (produkt poza zakresem obowiązywania dyrektywy UE RoHS)<br><a href="#">Europejska deklaracja RoHS</a> |
| Bez toksycznych metali ciężkich               | Tak   |
| Bez rtęci                                     | Tak   |
| Informacje na temat zwolnienia z RoHS         | <a href="#">Tak</a>   |
| Norma RoHS Chiny                              | <a href="#">Dyrektywa RoHS Chiny</a>  |
| Ujawnienie informacji o wpływie na środowisko | <a href="#">Środowiskowy profil produktu</a>  |
| Kulistość – profil                            | <a href="#">Informacja o żywotności</a>   |

## Warunki gwarancji

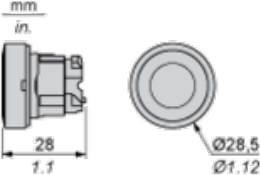
|           |             |
|-----------|-------------|
| Gwarancja | 18 miesięcy |
|-----------|-------------|

# Arkusz danych produktu ZB4BA8

## Dimensions Drawings

### Dimensions

---



# Arkusz danych produktu ZB4BA8

## Mounting and Clearance

### Panel Cut-out for Pushbuttons, Switches and Pilot Lights (Finished Holes, Ready for Installation)

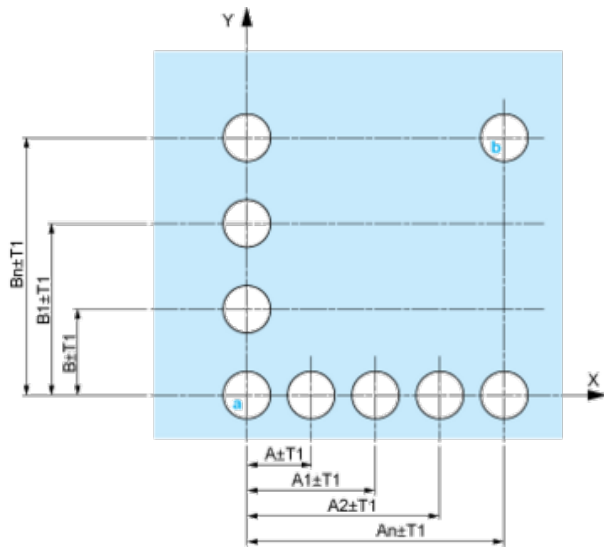
| Connection by Screw Clamp Terminals or Plug-in Connectors or on Printed Circuit Board   | Connection by Faston Connectors |
|---|---------------------------------|
|   |                                 |
| <p>(1) Diameter on finished panel or support</p> <p>(2) 40 mm min. / 1.57 in. min.</p> <p>(3) 30 mm min. / 1.18 in. min.</p> <p>(4) <math>\varnothing 22.5 \text{ mm} / 0.89 \text{ in. recommended } (\varnothing 22.3 \text{ mm }_0^{+0.4} / 0.88 \text{ in. }_0^{+0.016})</math></p> <p>(5) 45 mm min. / 1.78 in. min.</p> <p>(6) 32 mm min. / 1.26 in. min.</p> |                                 |

# Arkusz danych produktu ZB4BA8

## Mounting and Clearance

### Pushbuttons, Switches and Pilot Lights for Printed Circuit Board Connection

#### Panel Cut-outs (Viewed from Installer's Side)

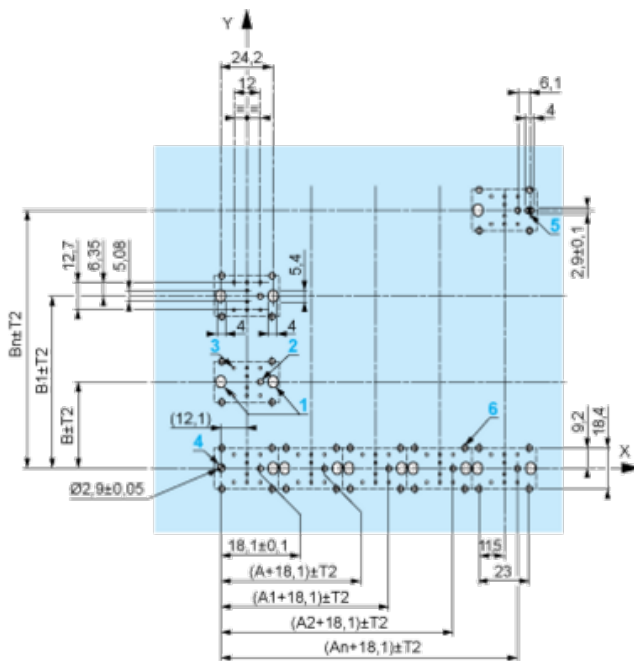


A: 30 mm min. / 1.18 in. min.

B: 40 mm min. / 1.57 in. min.

#### Printed Circuit Board Cut-outs (Viewed from Electrical Block Side)

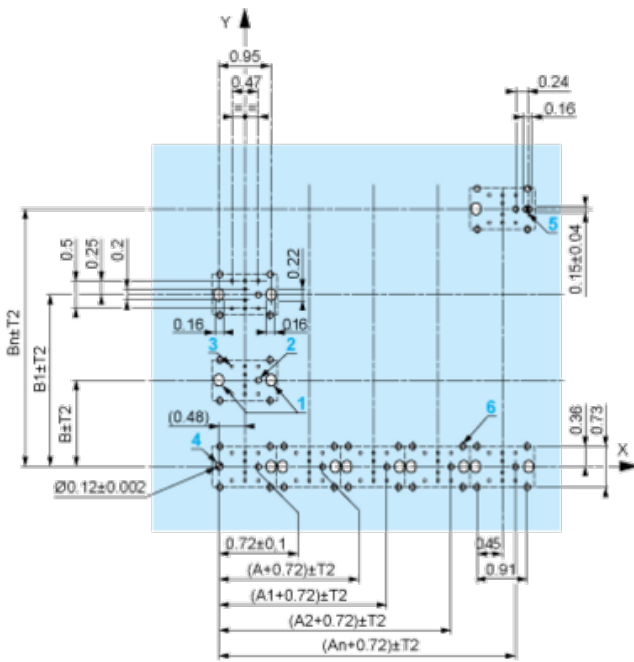
Dimensions in mm



A: 30 mm min.

B: 40 mm min.

Dimensions in in.



A: 1.18 in. min.

B: 1.57 in. min.

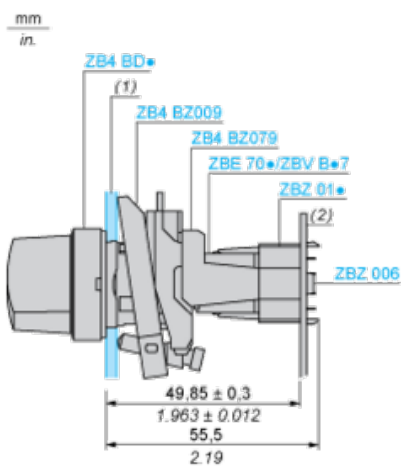
### General Tolerances of the Panel and Printed Circuit Board

The cumulative tolerance must not exceed 0.3 mm / 0.012 in:  $T1 + T2 = 0.3 \text{ mm max.}$

### Installation Precautions

- Minimum thickness of circuit board: 1.6 mm / 0.06 in.
- Cut-out diameter: 22.4 mm  $\pm$  0.1 / 0.88 in.  $\pm$  0.004
- Orientation of body/fixing collar ZB4 BZ009:  $\pm 2^\circ 30'$  (excluding cut-outs marked **a** and **b**).
- Tightening torque of screws ZBZ 006: 0.6 N.m (5.3 lbf.in) max.
- Allow for one ZB4 BZ079 fixing collar/pillar and its fixing screws:
  - every 90 mm / 3.54 in. horizontally (X), and 120 mm / 4.72 in. vertically (Y).
  - with each selector switch head (ZB4 BD\*, ZB4 BJ\*, ZB4 BG\*).

The fixing centers marked **a** and **b** are diagonally opposed and must align with those marked **4** and **5**.



(1) Panel

(2) Printed circuit board

### Mounting of Adapter (Socket) ZBZ 01•

- 1 2 elongated holes for ZBZ 006 screw access
- 2 1 hole  $\varnothing$  2.4 mm  $\pm$  0.05 / 0.09 in.  $\pm$  0.002 for centring adapter ZBZ 01•
- 3 8  $\times$   $\varnothing$  1.2 mm / 0.05 in. holes
- 4 1 hole  $\varnothing$  2.9 mm  $\pm$  0.05 / 0.11 in.  $\pm$  0.002, for aligning the printed circuit board (with cut-out marked **a**)
- 5 1 elongated hole for aligning the printed circuit board (with cut-out marked **b**)
- 6 4 holes  $\varnothing$  2.4 mm / 0.09 in. for clipping in adapter ZBZ 01•

Dimensions  $An + 18.1$  relate to the  $\varnothing$  2.4 mm  $\pm$  0.05 / 0.09 in.  $\pm$  0.002 holes for centring adapter ZBZ 01•.

# Arkusz danych produktu ZB4BA8

Technical Description

## Electrical Composition Corresponding to Code C1

---





# Arkusz danych produktu ZB4BA8

Technical Description

## Electrical Composition Corresponding to Code C2

---



# Arkusz danych produktu **ZB4BA8**

Technical Description

Electrical Composition Corresponding to Codes C9, C11, SF1 and SR1

---



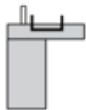
# Arkusz danych produktu ZB4BA8

## Technical Description

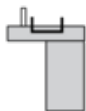
### Electrical Composition Corresponding to Code C15

---

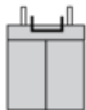
1 N/O



1 N/C



1 N/O + N/C or 1 N/O + N/O or 1 N/C + N/C



# Arkusz danych produktu ZB4BA8

## Technical Description

### Legend

---

Single contact



Double contact



Light block



Possible location

