

Arkusz danych produktu

Specyfikacje



Harmony XB4 Głowka lampki sygnalizacyjnej pomarańczowa metalowa

ZB4BV05

Parametry podstawowe

Gama produktów	Harmony XB4
Typ produktu lub komponentu	Głowka lampki sygnalizacyjnej zasilania
Zgodność produktu	BA 9s
Skrócona nazwa urządzenia	ZB4
Materiał maskownicy	Metal chromowany
Średnica montażowa	22 mm
Sprzedaż zgodnie z niepodzielną liczbą	1
Typ głowicy	Standard
Kształt głowki elementu sygnalizacyjnego	Okrągły
Kolor wkładki, elementu napędowego lub soczewki	Pomarańczowy
Dodatkowe informacje dotyczące elementu napędowego	Z soczewką gładką

Parametry uzupełniające

CAD szerokość całkowita	29 mm
CAD wysokość całkowita	29 mm
CAD głębokość całkowita	31 mm
Masa produktu	0,027 kg
Odporność na myjkę wysokociśnieniową	7000000 Pa w 55 °C, odległość: 0.1 m
Kod składu elektrycznego	P3 w montaż z przodu z BA 9s P4 w montaż z przodu z moduły BA 9 i transformator
Prezentacja urządzenia	Podstawowy element

Środowisko pracy

Pokrycie ochronne	TH
Temperatura otoczenia dla przechowywania	-40...70 °C
Temperatura otoczenia dla pracy urządzenia	-40...55 °C

Kategoria przepięć	Klasa I zgodnie z IEC 60536
Stopień ochrony IP	IP66 zgodnie z IEC 60529 IP67 IP69 IP69K
Stopień ochrony NEMA	NEMA 13 NEMA 4X
Stopień ochrony IK	IK06 zgodnie z IEC 50102
Normy	EN/IEC 60947-5-1 CSA C22.2 Nr 14 EN/IEC 60947-5-4 EN/IEC 60947-5-5 JIS C8201-5-1 UL 508 EN/IEC 60947-1 JIS C8201-1
Odporność na wibracje	5 gn (f= 2...500 Hz) zgodnie z IEC 60068-2-6
Odporność na wstrząsy	30 gn (czas trwania = 18 ms) dla przyspieszenie półfali sinusoidy zgodnie z IEC 60068-2-27 50 gn (czas trwania = 11 ms) dla przyspieszenie półfali sinusoidy zgodnie z IEC 60068-2-27

Jednostka opakowania

Typ jednostki opakowania 1	PCE
Ilość jednostek opakowania 1	1
Waga dla opakowania 1	23,0 g
Wysokość dla opakowania 1	3,4 cm
Szerokość dla opakowania 1	4,5 cm
Długość dla opakowania 1	5,4 cm
Typ jednostki dla opakowania zbiorczego 2	P06
Ilość dla opakowania zbiorczego 2	2400
Waga dla opakowania zbiorczego 2	70,364 kg
Wysokość dla opakowania zbiorczego 2	77 cm
Szerokość dla opakowania zbiorczego 2	60 cm
Długość dla opakowania zbiorczego 2	80 cm
Typ jednostki dla opakowania zbiorczego 3	S03
Ilość jednostek dla opakowania zbiorczego 3	300
Waga dla opakowania zbiorczego 3	7,492 kg
Wysokość dla opakowania zbiorczego 3	30 cm
Szerokość dla opakowania zbiorczego 3	30 cm
Długość dla opakowania zbiorczego 3	40 cm

Oferta zrównoważonego rozwoju

Stan trwałej oferty	Produkt Green Premium
Rozporządzenie REACH	Deklaracja REACH
Bez SVHC REACH	Tak

Europejska dyrektywa RoHS	Zgodność z pro-active (produkt poza zakresem obowiązywania dyrektywy UE RoHS) Europejska deklaracja RoHS
Bez toksycznych metali ciężkich	Tak
Bez rtęci	Tak
Informacje na temat zwolnienia z RoHS	Tak
Norma RoHS Chiny	Dyrektywa RoHS Chiny
Ujawnienie informacji o wpływie na środowisko	Środowiskowy profil produktu
Kulistość – profil	Informacja o żywotności

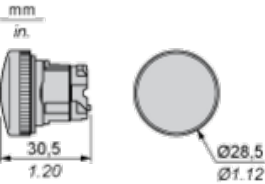
Warunki gwarancji

Gwarancja	18 miesięcy
-----------	-------------

Arkusz danych produktu ZB4BV05

Dimensions Drawings

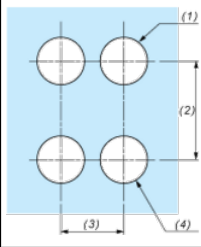
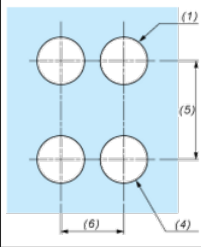
Dimensions



Arkusz danych produktu ZB4BV05

Mounting and Clearance

Panel Cut-out for Pushbuttons, Switches and Pilot Lights (Finished Holes, Ready for Installation)

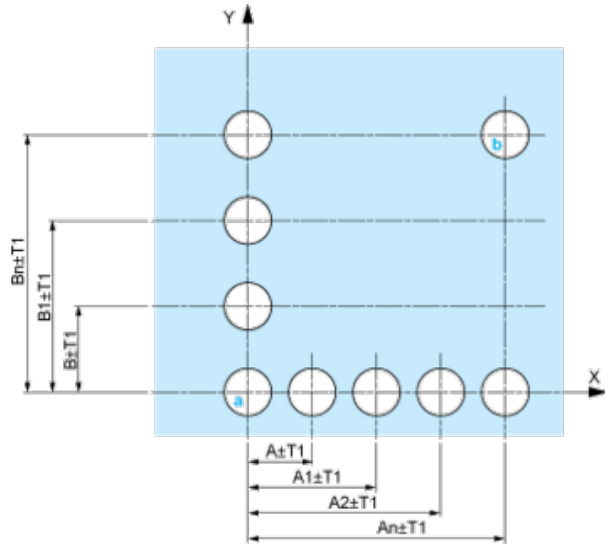
Connection by Screw Clamp Terminals or Plug-in Connectors or on Printed Circuit Board	Connection by Faston Connectors
	
<p>(1) Diameter on finished panel or support</p> <p>(2) 40 mm min. / 1.57 in. min.</p> <p>(3) 30 mm min. / 1.18 in. min.</p> <p>(4) $\varnothing 22.5$ mm / 0.89 in. recommended ($\varnothing 22.3$ mm $^{+0.4}_0$ / 0.88 in. $^{+0.016}_0$)</p> <p>(5) 45 mm min. / 1.78 in. min.</p> <p>(6) 32 mm min. / 1.26 in. min.</p>	

Arkusz danych produktu ZB4BV05

Mounting and Clearance

Pushbuttons, Switches and Pilot Lights for Printed Circuit Board Connection

Panel Cut-outs (Viewed from Installer's Side)

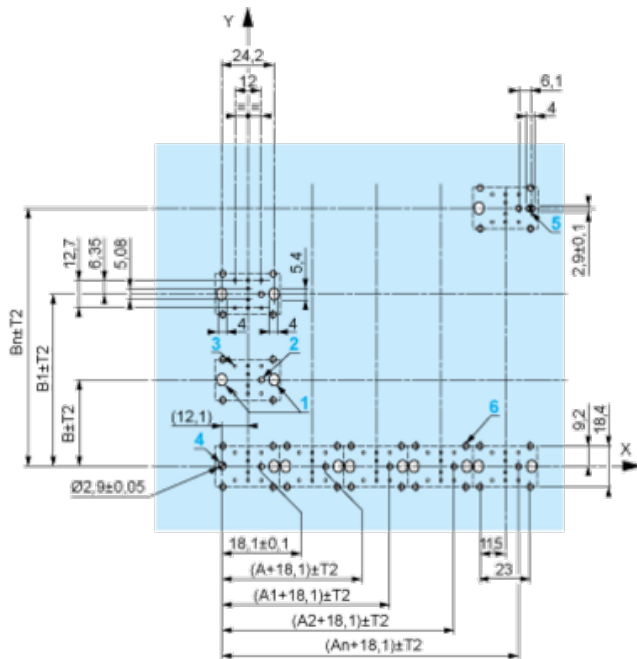


A: 30 mm min. / 1.18 in. min.

B: 40 mm min. / 1.57 in. min.

Printed Circuit Board Cut-outs (Viewed from Electrical Block Side)

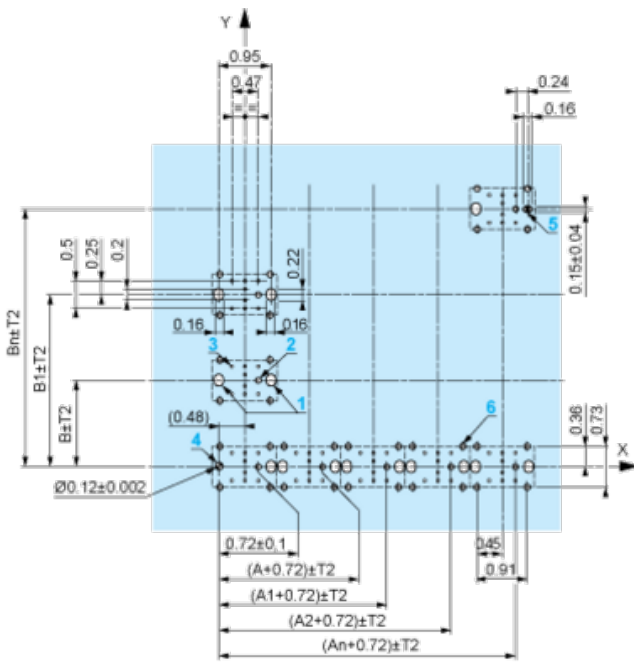
Dimensions in mm



A: 30 mm min.

B: 40 mm min.

Dimensions in in.



A: 1.18 in. min.

B: 1.57 in. min.

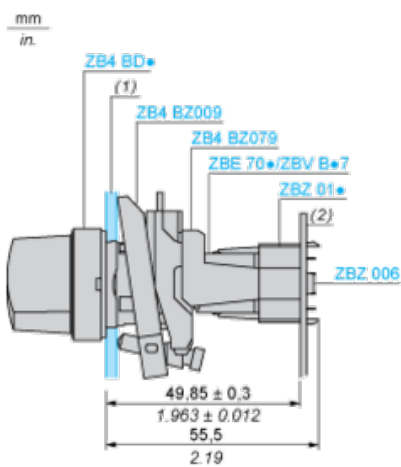
General Tolerances of the Panel and Printed Circuit Board

The cumulative tolerance must not exceed 0.3 mm / 0.012 in: $T1 + T2 = 0.3 \text{ mm max.}$

Installation Precautions

- Minimum thickness of circuit board: 1.6 mm / 0.06 in.
- Cut-out diameter: 22.4 mm \pm 0.1 / 0.88 in. \pm 0.004
- Orientation of body/fixing collar ZB4 BZ009: $\pm 2^\circ 30'$ (excluding cut-outs marked **a** and **b**).
- Tightening torque of screws ZBZ 006: 0.6 N.m (5.3 lbf.in) max.
- Allow for one ZB4 BZ079 fixing collar/pillar and its fixing screws:
 - every 90 mm / 3.54 in. horizontally (X), and 120 mm / 4.72 in. vertically (Y).
 - with each selector switch head (ZB4 BD*, ZB4 BJ*, ZB4 BG*).

The fixing centers marked **a** and **b** are diagonally opposed and must align with those marked **4** and **5**.



(1) Panel

(2) Printed circuit board

Mounting of Adapter (Socket) ZBZ 01*

- 1 2 elongated holes for ZBZ 006 screw access
- 2 1 hole \varnothing 2.4 mm \pm 0.05 / 0.09 in. \pm 0.002 for centring adapter ZBZ 01*
- 3 8 \times \varnothing 1.2 mm / 0.05 in. holes
- 4 1 hole \varnothing 2.9 mm \pm 0.05 / 0.11 in. \pm 0.002, for aligning the printed circuit board (with cut-out marked **a**)
- 5 1 elongated hole for aligning the printed circuit board (with cut-out marked **b**)
- 6 4 holes \varnothing 2.4 mm / 0.09 in. for clipping in adapter ZBZ 01*

Dimensions $An + 18.1$ relate to the \varnothing 2.4 mm \pm 0.05 / 0.09 in. \pm 0.002 holes for centring adapter ZBZ 01*.

Arkusz danych produktu ZB4BV05

Technical Description

Electrical Composition Corresponding to Codes P1, P3, PF1, PR1 and PF2

Light block



Arkusz danych produktu ZB4BV05

Technical Description

Electrical Composition Corresponding to Code P4



Arkusz danych produktu ZB4BV05

Technical Description

Legend

Single contact



Double contact



Light block



Possible location

