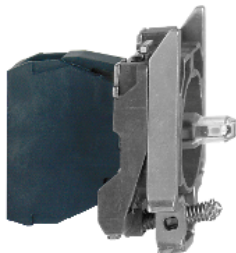


Arkusz danych produktu

Specyfikacje



Harmony XB4 Korpus przycisku z elementem świetlnym czerwony LED 110/120V metalowy

ZB4BVG43

Parametry podstawowe

Gama produktów	Harmony XB4
Typ produktu lub komponentu	Montaż kompletnego korpusu/bloku
Skrócona nazwa urządzenia	ZB4
Materiał kołnierza mocującego	Zamak
Sprzedaż zgodnie z niepodzielną liczbą	1
Przylącza - zaciski	Złącze typu Faston 1 x 6.35 mm Złącze typu Faston 2 x 2.8 mm
Źródło światła	Dioda LED
Mocowanie źródła światła	Zintegrowany LED
Kolor źródła światła	Czerwony
Znamionowe napięcie zasilania [Us]	110...120 V AC w 50/60 Hz

Parametry uzupełniające

CAD szerokość całkowita	30 mm
CAD wysokość całkowita	47 mm
CAD głębokość całkowita	37 mm
Opis zacisków ISO zgodnie z n ^o 1	(X1-X2)PL
Znamionowe napięcie izolacji [Ui]	250 V (stopień zanieczyszczenia 3) zgodnie z EN 60947-1
Znamionowe napięcie udarowe wytrzymywane [Uimp]	4 kV zgodnie z EN 60947-1
Rodzaj sygnalizacji	Stały
Prąd pobierany	14 mA
Czas eksploatacji (żywotność)	100000 godz. przy napięciu znamionowym i 25 °C
Wytrzymałość przepięciowa	1 kV zgodnie z IEC 61000-4-5

Środowisko pracy

Pokrycie ochronne	TH
Temperatura otoczenia dla przechowywania	-40...70 °C

Temperatura otoczenia dla pracy urządzenia	-40...70 °C
Klasa ochrony przez porażeniem prądem elektryczny	Klasa I zgodnie z IEC 60536
Normy	EN/IEC 60947-5-1 UL 508 EN/IEC 60947-1 JIS C8201-5-1 CSA C22.2 Nr 14 EN/IEC 60947-5-4 EN/IEC 60947-5-5 JIS C8201-1
Certyfikaty produktu	z certyfikatem UL CSA
Odporność na wibracje	5 gn (f= 2...500 Hz) zgodnie z IEC 60068-2-6
Odporność na wstrząsy	30 gn (czas trwania = 18 ms) dla przyspieszenie półfali sinusoidy zgodnie z IEC 60068-2-27 50 gn (czas trwania = 11 ms) dla przyspieszenie półfali sinusoidy zgodnie z IEC 60068-2-27
Odporność na szybkozmienne stany przejściowe	2 kV zgodnie z IEC 61000-4-4
Odporność na oddziaływanie pól elektromagnetycznych	10 V/m zgodnie z IEC 61000-4-3
Odporność na oddziaływanie wyładowań elektrostatycznych	6 kV Na zestyku (na częściach metalowych) zgodnie z IEC 61000-2-6 8 kV na wolnym powietrzu (w częściach izolacyjnych) zgodnie z IEC 61000-2-6
Emisja elektromagnetyczna	Klasa B zgodnie z IEC 55011

Jednostka opakowania

Typ jednostki opakowania 1	PCE
Ilość jednostek opakowania 1	1
Waga dla opakowania 1	55,0 g
Wysokość dla opakowania 1	3,4 cm
Szerokość dla opakowania 1	5,4 cm
Długość dla opakowania 1	5,6 cm

Oferta zrównoważonego rozwoju

Stan trwałej oferty	Produkt Green Premium
Rozporządzenie REACH	Deklaracja REACH
Bez SVHC REACH	Tak
Europejska dyrektywa RoHS	Zgodność z pro-active (produkt poza zakresem obowiązywania dyrektywy UE RoHS) Europejska deklaracja RoHS
Bez rtęci	Tak
Informacje na temat zwolnienia z RoHS	Tak
Norma RoHS Chiny	Dyrektywa RoHS Chiny
Ujawnienie informacji o wpływie na środowisko	Środowiskowy profil produktu
Kulistość – profil	Informacja o żywotności
WEEE	Produkt należy zutylizować zgodnie z obowiązującymi na terenie Unii Europejskiej przepisami dotyczącymi odpadów i nie może on zostać wyrzucony wraz ze zwykłymi odpadami.

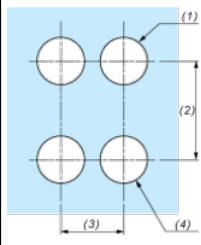
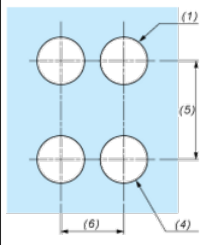
Warunki gwarancji

Gwarancja	18 months
-----------	-----------

Arkusz danych produktu ZB4BVG43

Mounting and Clearance

Panel Cut-out for Pushbuttons, Switches and Pilot Lights (Finished Holes, Ready for Installation)

Connection by Screw Clamp Terminals or Plug-in Connectors or on Printed Circuit Board	Connection by Faston Connectors
	
<p>(1) Diameter on finished panel or support</p> <p>(2) 40 mm min. / 1.57 in. min.</p> <p>(3) 30 mm min. / 1.18 in. min.</p> <p>(4) $\varnothing 22.5 \text{ mm} / 0.89 \text{ in. recommended } (\varnothing 22.3 \text{ mm }_0^{+0.4} / 0.88 \text{ in. }_0^{+0.016})$</p> <p>(5) 45 mm min. / 1.78 in. min.</p> <p>(6) 32 mm min. / 1.26 in. min.</p>	