

# Arkusz danych produktu

Specyfikacje



## Harmony XB6 Przełącznik 2 pozycyjny czarny stabilny klucz środek kwadratowy

ZB6CGB

### Parametry podstawowe

Gama produktów	Harmony XB6
Typ produktu lub komponentu	Główka przełącznika z kluczem
Skrócona nazwa urządzenia	ZB6
Materiał maskownicy	Plastik
Średnica montażowa	16 mm
Sprzedaż zgodnie z niepodzielną liczbą	1
Kształt główki elementu sygnalizacyjnego	Kwadratowy
Typ elementu napędowego	Stabilny - położenie zaryglowane
Rodzaj elementu napędowego	Czarny przełącznik z kluczem
Położenie elementu napędowego	2 położenia
Typ zamka	Ronis 200
Położenie wyjęcia klucza	Środkowe

### Parametry uzupełniające

CAD szerokość całkowita	18 mm
CAD wysokość całkowita	18 mm
CAD głębokość całkowita	55 mm

### Środowisko pracy

Pokrycie ochronne	TC
Temperatura otoczenia dla przechowywania	-40...70 °C
Temperatura otoczenia dla pracy urządzenia	-25...70 °C
Klasa ochrony przez porażeniem prądem elektryczny	Klasa II zgodnie z IEC 61140
Stopień ochrony IP	IP65 zgodnie z IEC 60529
Stopień ochrony NEMA	NEMA 13 zgodnie z UL 50 NEMA 4 zgodnie z UL 50 NEMA 4X zgodnie z UL 50 NEMA 13 zgodnie z CSA C22.2 Nr 94 NEMA 4 zgodnie z CSA C22.2 Nr 94

<b>Normy</b>	UL 508 EN/IEC 60947-5-5 JIS C 852 EN/IEC 60947-1 JIS C8201-5-1 EN/IEC 60947-5-1 CSA C22.2 Nr 14 JIS C8201-1
<b>Certyfikaty produktu</b>	GOST CSA UL CCC
<b>Odporność na wibracje</b>	+/- 3 mm (f= 2...500 Hz) zgodnie z IEC 60068-2-6 5 gn (f= 2...500 Hz) zgodnie z IEC 60068-2-6
<b>Odporność na wstrząsy</b>	30 gn (czas trwania = 18 ms) dla przyspieszenie półfali sinusoidy zgodnie z IEC 60068-2-27 50 gn (czas trwania = 11 ms) dla przyspieszenie półfali sinusoidy zgodnie z IEC 60068-2-27

## Jednostka opakowania

<b>Typ jednostki opakowania 1</b>	PCE
<b>Ilość jednostek opakowania 1</b>	1
<b>Waga dla opakowania 1</b>	27,5 g
<b>Wysokość dla opakowania 1</b>	1,8 cm
<b>Szerokość dla opakowania 1</b>	1,8 cm
<b>Długość dla opakowania 1</b>	6 cm
<b>Typ jednostki dla opakowania zbiorczego 2</b>	S01
<b>Ilość dla opakowania zbiorczego 2</b>	60
<b>Waga dla opakowania zbiorczego 2</b>	1,905 kg
<b>Wysokość dla opakowania zbiorczego 2</b>	15 cm
<b>Szerokość dla opakowania zbiorczego 2</b>	15 cm
<b>Długość dla opakowania zbiorczego 2</b>	40 cm

## Oferta zrównoważonego rozwoju

<b>Stan trwałej oferty</b>	Produkt Green Premium
<b>Rozporządzenie REACH</b>	<a href="#">Deklaracja REACH</a>
<b>Bez SVHC REACH</b>	Tak
<b>Europejska dyrektywa RoHS</b>	Zgodność z pro-active (produkt poza zakresem obowiązywania dyrektywy UE RoHS) <a href="#">Europejska deklaracja RoHS</a>
<b>Bez toksycznych metali ciężkich</b>	Tak
<b>Bez rtęci</b>	Tak
<b>Informacje na temat zwolnienia z RoHS</b>	<a href="#">Tak</a>
<b>Norma RoHS Chiny</b>	<a href="#">Dyrektywa RoHS Chiny</a>
<b>Ujawnienie informacji o wpływie na środowisko</b>	<a href="#">Środowiskowy profil produktu</a>
<b>Kulistość – profil</b>	<a href="#">Informacja o żywotności</a>

## Warunki gwarancji

<b>Gwarancja</b>	18 miesięcy
------------------	-------------

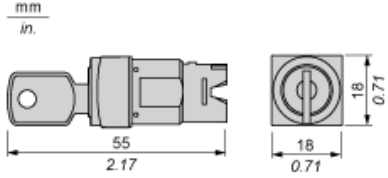
# Arkusz danych produktu ZB6CGB

## Dimensions Drawings

### Square Head for Key Switch

---

#### Dimensions



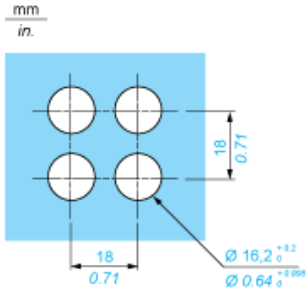
# Arkusz danych produktu ZB6CGB

## Mounting and Clearance

### Panel Cut-out

---

#### For Square or Circular Head

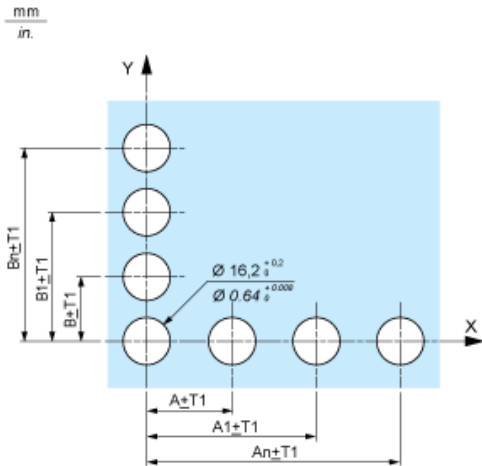


# Arkusz danych produktu ZB6CGB

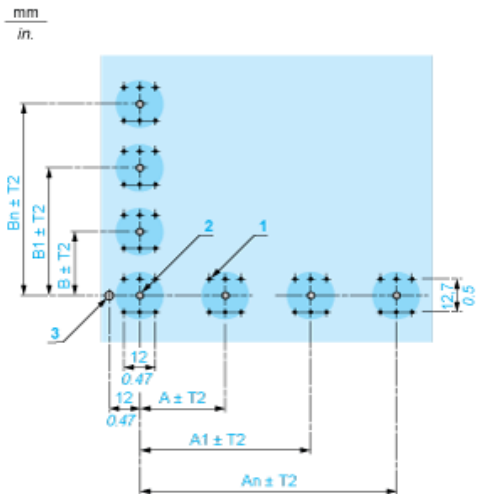
## Mounting and Clearance

### Pushbuttons, Switches and Pilot Lights for Printed Circuit Board Connection

#### Front Panel Cut-out (Viewed from Installer's Side)



#### Printed Circuit Board Drillings (Viewed from Electrical Block Side)



**A** 24 mm/0.94 in. minimum for rectangular heads, 18 mm/0.71 in. minimum for square or circular heads

**B** 18 mm/0.71 in. minimum

**(1)** 6 x Ø 1.1 mm / 6 x Ø 0.04 in. holes.

**(2)** 1 x Ø 2.6<sup>0</sup><sub>-0.2</sub> mm / 1 x Ø 0.10<sup>0</sup><sub>-0.008</sub> in. hole for locating pin, only when using socket adaptor ZB6Y010.

**(3)** 1 x Ø 3.2<sup>0</sup><sub>-0.2</sub> mm / 1 x Ø 0.13<sup>0</sup><sub>-0.008</sub> in. hole for fixing of printed circuit board onto the front panel using body bracket ZB6Y011. This hole must be

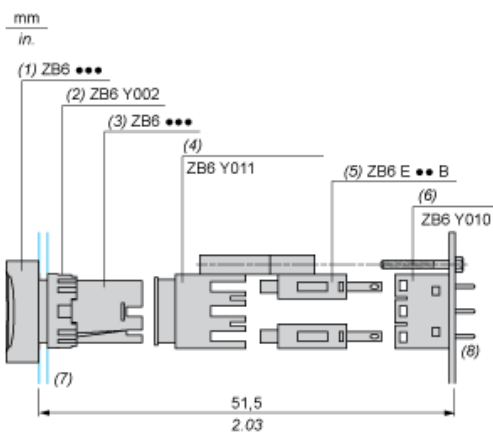
**General tolerances of the panel and printed circuit board:** T1, T2: T1 + T2 = 0.3 mm/0.01 in. maximum.

#### Installation precautions:

Thickness of printed circuit board: 1.6 mm/0.06 in. minimum.

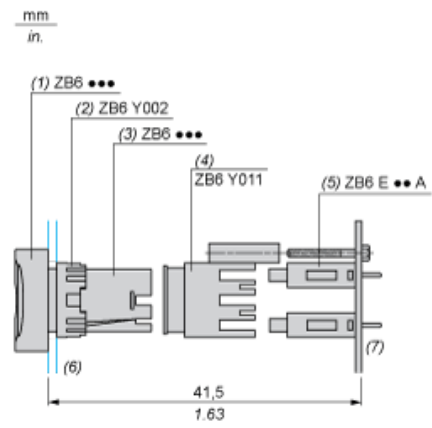
#### Mounting with Body Bracket

##### With socket adaptor ZB6Y010



- (1) Head
- (2) Nut
- (3) Body
- (4) Body bracket
- (5) Contact block
- (6) Socket adaptor
- (7) Panel
- (8) Printed circuit

## Direct mounting without socket adaptor ZB6Y010



- (1) Head
- (2) Nut
- (3) Body
- (4) Body bracket
- (5) Contact block
- (6) Panel
- (7) Printed circuit