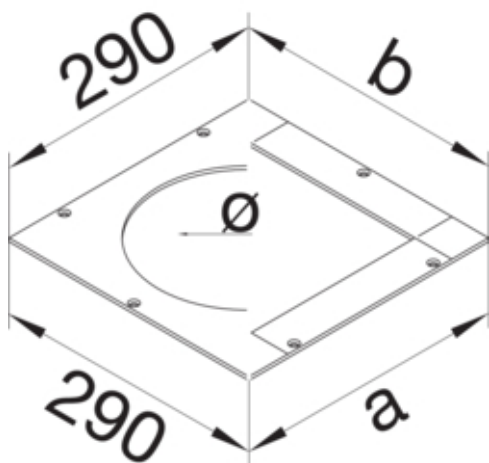


tehalit.UK Pokrywa montażowa dla UD roz.2 Q06
200x200mm stal ocynkowana

UDM2200Q06



Funkcje

Otwór montażowy w pokrywie	tak
----------------------------	-----

Materiał

Kolor	ocynkowany
Materiał	blacha stalowa ocynkowana
Grupa materiałowa	stal

Wymiary

Długość	290 mm
Szerokość produktu	290 mm
Wymiar a	200 mm
Wymiar b	200 mm
Grubość materiału	4 mm
Znamionowa wielkość montażu	Q06

Instalacja / Montaż

Otwór montażowy	Kwadratowy
-----------------	------------

Norma

Dopuszczenia / atesty	EN50085-2-2
Dyrektywa europejska RoHS	zgodny

Bezpieczeństwo

Bezhalogenowy	tak
---------------	-----