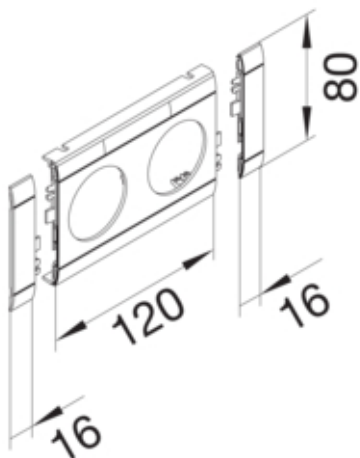




tehalit.WA Maskownica 2-krotna ABS bezhalogenowy  
czerwony

GB080203020



**Funkcje**

Maskownica łączy ciętych	tak
--------------------------	-----

**Konfiguracja**

System kanałów	BR, BRN, BRA, BRS, BRH, BKIS, DA
----------------	----------------------------------

**Pokrywa / Drzwi / Element wierzchni**

Montaż pokrywy	wewnętrzna
Szerokość pokrywy	80 mm

**Materiał**

Kolor	czerwony
Kolor RAL	RAL 3020
Materiał	ABS
Grupa materiałowa	tworzywo

**Wymiary**

Długość	152 mm
Średnica otwarcia	48 mm

**Akcesoria**

Z możliwością opisu, z polem opisowym	nie
---------------------------------------	-----

**Wyposażenie**

Liczba wyjść	2
Z folią ochronną	nie

**Norma**

Dyrektywa europejska RoHS	zgodny
---------------------------	--------

**Bezpieczeństwo**

Stopień ochrony	IP20
Bezhalogenowy	tak
Odporność na porażenia	IK07

**Temperatura**

---

Temperatura otoczenia

-25...90 °C

---