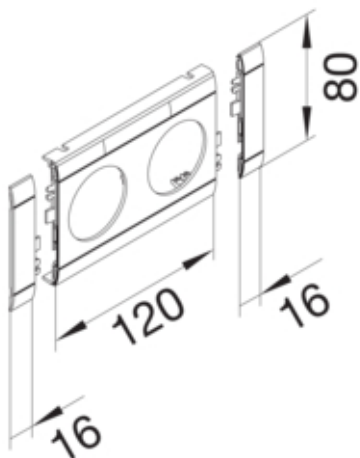


tehalit.WA Maskownica 2-krotna ABS bezhalogenowy biały

GB080209010



Funkcje

Maskownica łążeń ciętych tak

Konfiguracja

System kanałów BR, BRN, BRA, BRS, BRH, BKIS, DA
Wersja 2-krotny

Pokrywa / Drzwi / Element wierzchni

Montaż pokrywy wewnętrzna
Szerokość pokrywy 80 mm

Materiał

Kolor biały
Kolor RAL RAL 9010
Materiał ABS
Grupa materiałowa tworzywo

Wymiary

Długość 152 mm
Średnica otwarcia 48 mm

Akcesoria

Z możliwością opisu, z polem opisowym nie

Wyposażenie

Liczba wyjść 2
Z folią ochronną nie

Norma

Dyrektywa europejska RoHs zgodny

Bezpieczeństwo

Stopień ochrony	IP20
Bezhalogenowy	tak
Odporność na porażenia	IK07

Temperatura

Temperatura otoczenia	-25...90 °C
-----------------------	-------------