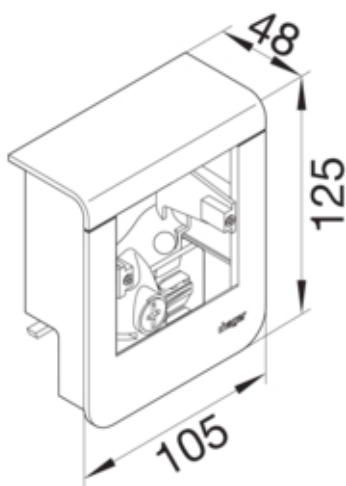




tehalit.SL Pusty nośnik urządzeń 20x55, fi60, alu

SL20055901D1



Konstrukcja

Montaż	Zaciskowy i śrubowy
--------	---------------------

Konfiguracja

Obróbka antybakteryjna	nie
Pusta obudowa	nie

Kompatybilność

Kompatybilny rodzaj gniazda	Standard 60mm
-----------------------------	---------------

Materiał

Kolor	aluminium
Kolor	wygląd: aluminium
Materiał	tworzywo
Grupa materiałowa	materiały różne

Wymiary

Głębokość produktu	48 mm
Wysokość produktu	125 mm
Wysokość kanału	55 mm
Długość	105 mm
Szerokość kanału	20 mm
Linia produktowa	Gniazdo z uziemieniem

Akcesoria

Zestaw	pusty
--------	-------

Wyposażenie

Liczba elementów	1
------------------	---

Norma

Dopuszczenia / atesty	CE
Dyrektywa europejska RoHS	zgodny

Bezpieczeństwo

Stopień ochrony	IP40
Bezhalogenowy	tak
Odporność na porażenia	IK07

Warunki użytkowania

Temperatura robocza	5...60 °C
---------------------	-----------

Temperatura

Temperatura otoczenia	5...60 °C
-----------------------	-----------