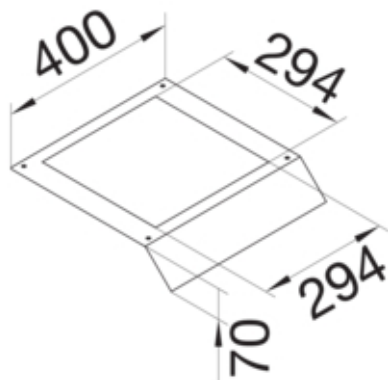


tehalit.AK Pokrywa kanału napodł Q08 294x294 1-str skos
dł. 400mm 350x70mm stal

AKM350294Q08



Funkcje

Funkcje	Standardowe
Otwór montażowy w pokrywie	nie

Konfiguracja

Wersja	Pokrywa skośna dwustronnie
--------	----------------------------

Materiał

Kolor	ocynkowany
Materiał	blacha stalowa ocynkowana
Grupa materiałowa	stal

Wymiary

Wysokość produktu	70 mm
Długość	400 mm
Szerokość produktu	350 mm

Instalacja / Montaż

Liczba otworów montażowych	1
Otwór montażowy	Kwadratowy

Wyposażenie

Z otworem przyłączeniowym	nie
Z występm / przesunięciem	nie

Norma

Dyrektywa europejska RoHS	zgodny
---------------------------	--------

Bezpieczeństwo

Bezhalogenowy	tak
---------------	-----