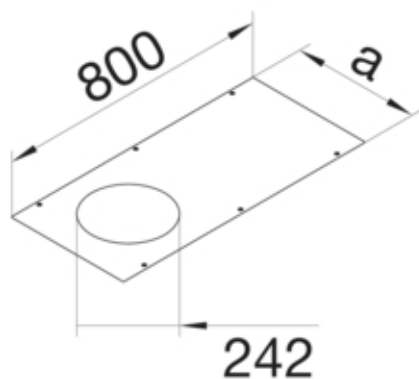


tehalit.BK Pokrywa R2 fi242 BKFD/WD 350X800mm stal



**Funkcje**

Otwór montażowy w pokrywie	tak
----------------------------	-----

**Materiał**

Materiał	blacha stalowa ocynkowana
Grupa materiałowa	stal
Powierzchnia	pokryty galwanicznie

**Wymiary**

Długość	800 mm
Szerokość produktu	350 mm
Grubość materiału	3 mm

**Instalacja / Montaż**

Liczba otworów montażowych	1
Otwór montażowy	dla używanego sprzętu

**Norma**

Dopuszczenia / atesty	EN50085-2-2
Dyrektywa europejska RoHS	zgodny

**Bezpieczeństwo**

Bezhalogenowy	tak
---------------	-----