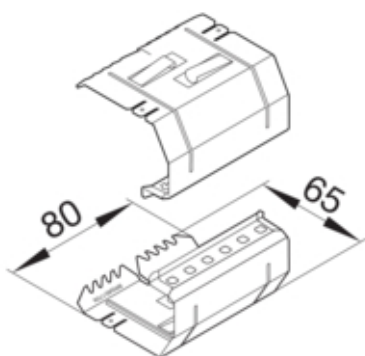


## tehalit.BRS Łącznik podstawy 65x170

Zdjęcie produktu BRS6517091



### Konfiguracja

Symetrycznie	tak
--------------	-----

### Połączenia

Akcesoria łączeniowe	bez łącznika podstawy
----------------------	-----------------------

### Pokrywa / Drzwi / Element wierzchni

Szerokość pokrywy	80 mm
Liczba możliwych do zamontowania pokryw	1

### Materiał

Kolor	ocynkowany
Materiał	blacha stalowa ocynkowana
Grupa materiałowa	stal
Powierzchnia	pokryty galwanicznie

### Wymiary

Wysokość kanału	65 mm
Długość	2000 mm
Szerokość kanału	170 mm

### Wyposażenie

Liczba komór / przedziałów	1
Z wyrównaniem potencjałów	tak

### Zastosowanie

Rodzaj połączenia	Część sprzęgająca
-------------------	-------------------

### Norma

Dyrektywa europejska RoHs	zgodny
---------------------------	--------