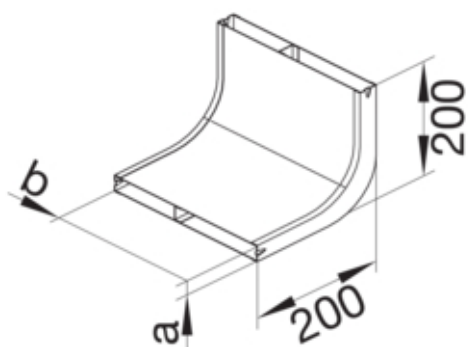




tehalit.UK Narożnik pionowy 2-komorowy 340X48mm stal

UKK340482



Funkcje

Przystosowany do podłóg wylewanych jastrychem	tak
Przystosowany do podłóg współpoziomych	nie

Materiał

Kolor	ocynkowany
Materiał	blacha stalowa ocynkowana
Grupa materiałowa	stal
Powierzchnia	pokryty galwanicznie

Wymiary

Wysokość produktu	48 mm
Długość	200 mm
Szerokość produktu	340 mm
Wymiar a	48 mm
Wymiar b	340 mm

Wyposażenie

Liczba przedziałów	2
--------------------	---

Norma

Dopuszczenia / atesty	EN50085-2-2
Dyrektywa europejska RoHS	zgodny

Bezpieczeństwo

Bezhalogenowy	tak
---------------	-----