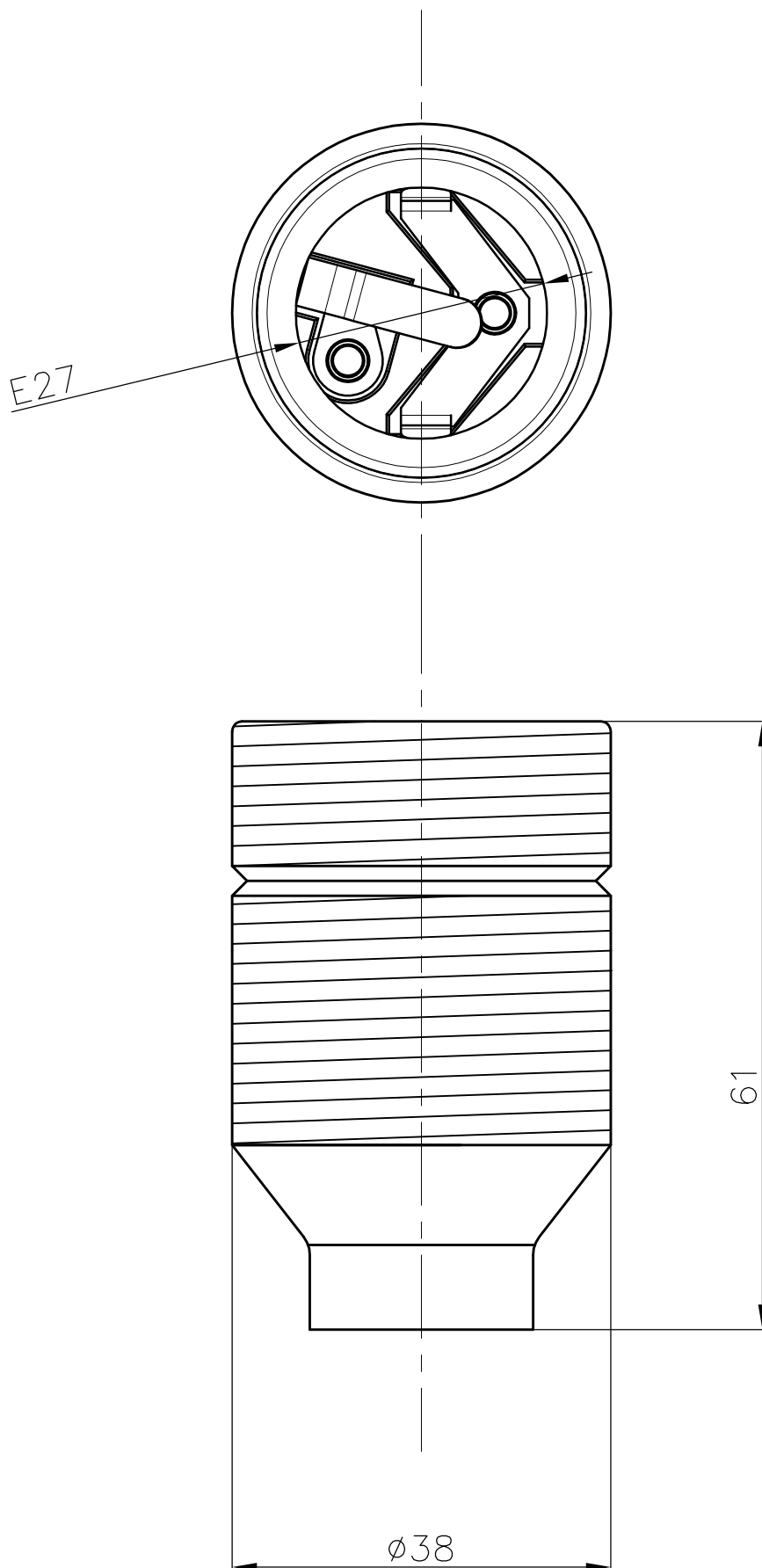


KARTA KATALOGOWA

Oprawka metalowa z wkładem porcelanowym

Nr kat.	Typ	Dane znamionowe	Mocowanie	Wymiary gabarytowe [mm]	Opakowanie zbiorcze szt.	Kolor
D.ON19	ON19 E27	4A/250V	M10 x 1	ø38 x 61	10	Srebrny



Norma: PN-EN 60238