

UCHWYTY BETONOWE W TWORZYWIE z podstawą z tworzywa prostokątna

B931532



WERSJA MATERIAŁOWA:

tworzywo/beton

OPIS:

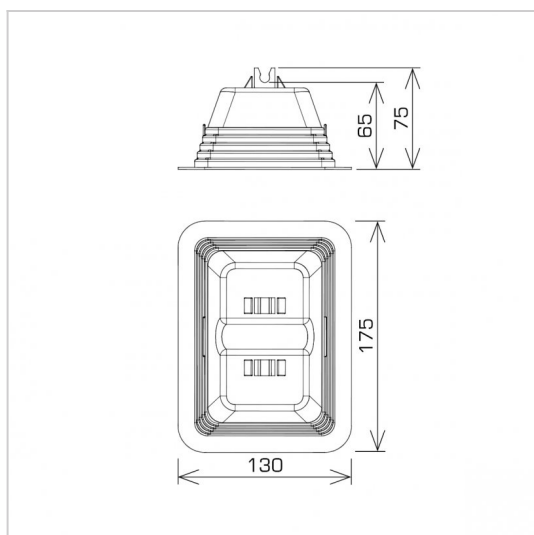
Wspornik betonowy w tworzywie z podstawą z tworzywa prostokątną służy do budowy siatki zwodów na dachach płaskich. Wykonany z polietylenu - PE (odpornego na mróz) z dodatkami chroniącymi przed promieniowaniem UV. Podstawa wspornika wykonana jest z tworzywa ABS umożliwiającą klejenie wspornika do pokrycia dachowego. Wypełnienie wspornika stanowi zaprawa cementowa mrozoodporna.

PRZEZNACZENIE: dachy płaskie kryte membraną lub papą

MONTAŻ:

- klejenie do pokrycia dachowego typu papa - masą klejącą np. **N828540**
- klejenie do pokrycia dachowego typu membrana - klejem zalecanym przez producenta membran lub po uzgodnieniu z producentem pokrycia dachowego klejem do membran PVC o symbolu **N828576**

PODSTAWA: z tworzywa



symbol typ	B931532 AN-11S
wymiar przewodu (mm)	Ø8
waga (kg)	~ 1
wersja materiałowa	tworzywo/beton



AN-KOM
 Inwałd, ul ks. W. Bukowińskiego 15
 34-120 Andrychów



an-kom.pl
 biuro@an-kom.pl



tel./fax
 +48 33 875 18 11
 +48 33 870 60 88