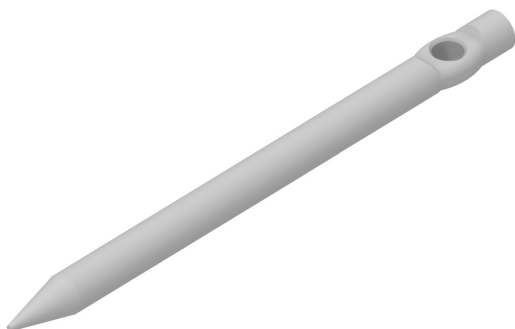


UCHWYTY DO NACIĄGÓW UCHWYTY NACIĄGOWE wbijane pojedyncze

**C192224**

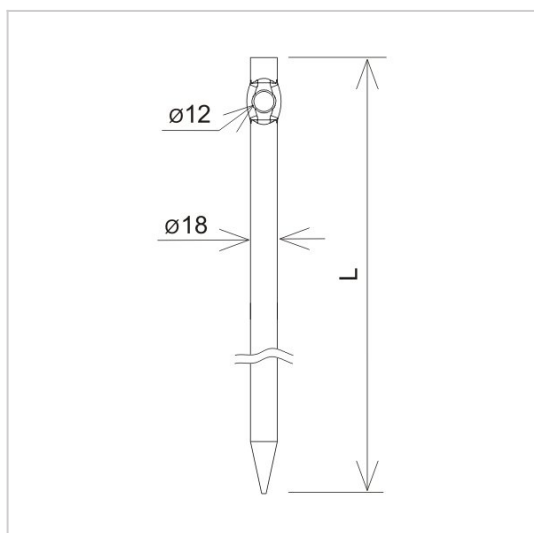


**WERSJA MATERIAŁOWA:**

stal ocynkowana ogniowo

**OPIS:**

Uchwyty do naciągów wbijane pojedyncze.



<b>symbol</b>	<b>C192224</b>
typ	AN-31B/OG/
<b>L (mm)</b>	300
<b>wersja materiałowa</b>	stal ocynkowana ogniowo



**AN-KOM**  
Inwałd, ul ks. W. Bukowińskiego 15  
34-120 Andrychów



[an-kom.pl](http://an-kom.pl)  
[biuro@an-kom.pl](mailto:biuro@an-kom.pl)



tel./fax  
+48 33 875 18 11  
+48 33 870 60 88