

UCHWYTY NA BLACHĘ, PAPE, GONT na krawędź skręcony

C282056

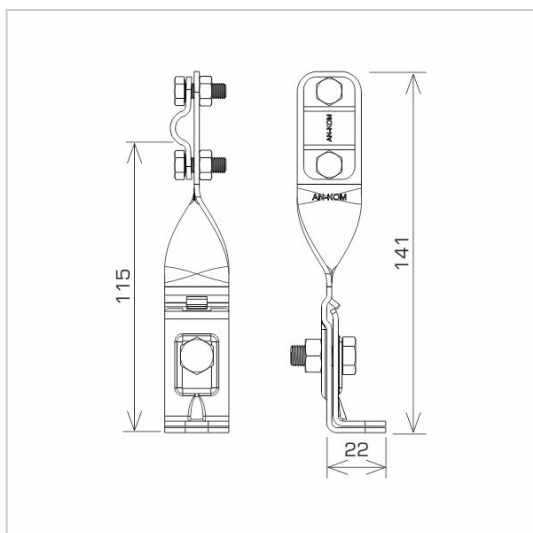


WERSJA MATERIAŁOWA:

stal nierdzewna

OPIS:

Do prowadzenia przewodów odgromowych wszczepiany w krawędź blachy.



symbol	C282056
typ	AN-08B/OH/
wymiar przewodu (mm)	Ø8
wersja materiałowa	stal nierdzewna



AN-KOM
Inwałd, ul ks. W. Bukowińskiego 15
34-120 Andrychów



an-kom.pl
biuro@an-kom.pl



tel./fax
+48 33 875 18 11
+48 33 870 60 88