

UCHWYTY NA BLACHĘ, PAPE, GONT na krawędź prosty

C282080

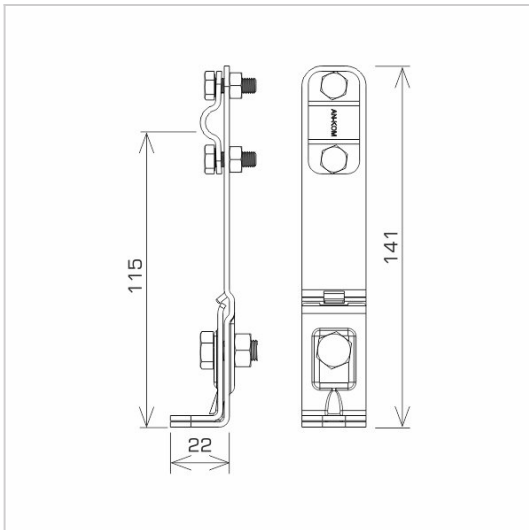


**WERSJA MATERIAŁOWA:**

stal nierdzewna

**OPIS:**

Do prowadzenia przewodów odgromowych wzdłuż krawędzi blachy.



symbol	<b>C282080</b>
typ	AN-10B/OH/
wymiar przewodu (mm)	Ø8
wersja materiałowa	stal nierdzewna



**AN-KOM**  
Inwałd, ul ks. W. Bukowińskiego 15  
34-120 Andrychów



[an-kom.pl](http://an-kom.pl)  
[biuro@an-kom.pl](mailto:biuro@an-kom.pl)



tel./fax  
+48 33 875 18 11  
+48 33 870 60 88