

UCHWYTY NA BLACHĘ, PAPE, GONT przykręcany

C282172

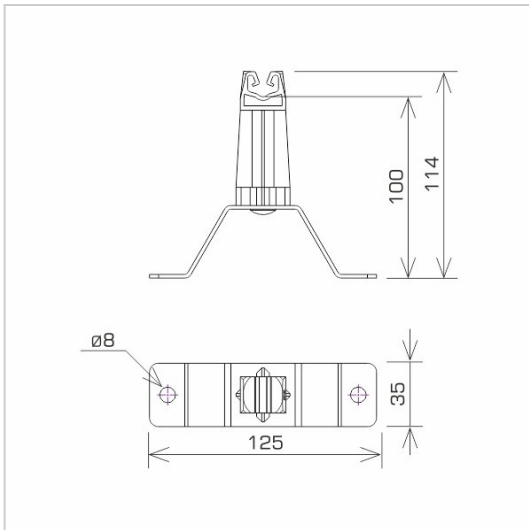


WERSJA MATERIAŁOWA:

stal nierdzewna

OPIS:

Uchwyt uniwersalny do prowadzenia przewodu odgromowego na dachu pokrytym blachą, papą, gontem.



symbol typ	C282172 AN-11W/OH/C
kolor słupka	RAL 9005
wymiar przewodu (mm)	Ø8
wersja materiałowa	stal nierdzewna



AN-KOM
 Inwałd, ul ks. W. Bukowińskiego 15
 34-120 Andrychów



an-kom.pl
biuro@an-kom.pl



tel./fax
 +48 33 875 18 11
 +48 33 870 60 88