

UCHWYTY DO NACIĄGÓW UCHWYTY NACIĄGOWE wbijane podwójne

C282232

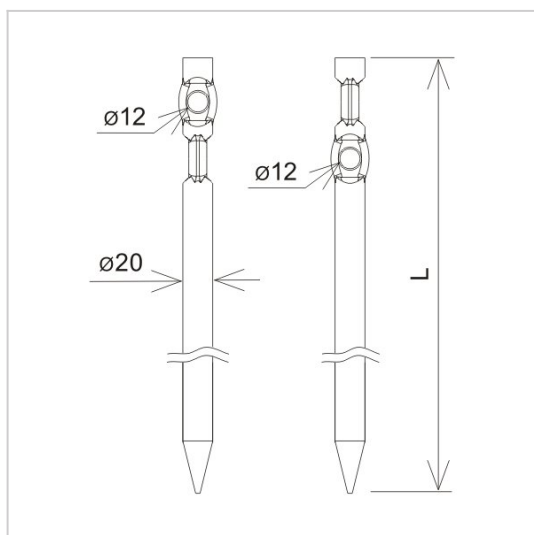


WERSJA MATERIAŁOWA:

stal nierdzewna

OPIS:

Uchwyty do naciągów wbijane z dwoma otworami.



symbol	C282232
typ	AN-31D/OH/
L (mm)	400
wersja materiałowa	stal nierdzewna



AN-KOM
Inwałd, ul ks. W. Bukowińskiego 15
34-120 Andrychów



an-kom.pl
biuro@an-kom.pl



tel./fax
+48 33 875 18 11
+48 33 870 60 88