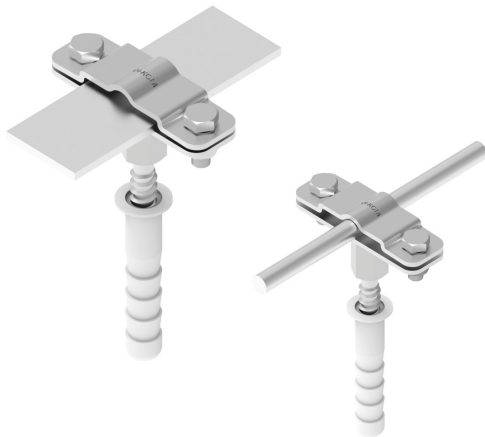


UCHWYTY NA BEDNARKĘ wkręcany

C282412



WERSJA MATERIAŁOWA:

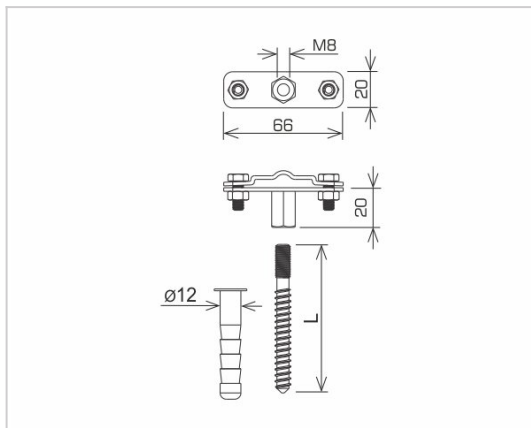
stal nierdzewna

OPIS:

Uchwyt do montażu przewodu płaskiego (bednarki) z kołkiem rozporowym w komplecie. Montaż do ściany lub fundamentu.

*B - maksymalna szerokość bednarki

Uchwyt służy również do montażu przewodu okrągłego.



| | |
|-----------------------------|------------------------------|
| symbol typ | C282412 AN-57A/OH/ |
| L (mm) | 80 |
| wymiar przewodu (mm) | B* do 30 lub Ø8 |
| wersja materiałowa | stal nierdzewna |

