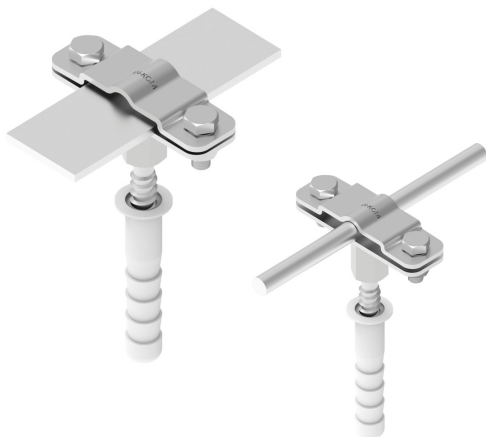


UCHWYTY NA BEDNARKĘ wkręcany

C282416



WERSJA MATERIAŁOWA:

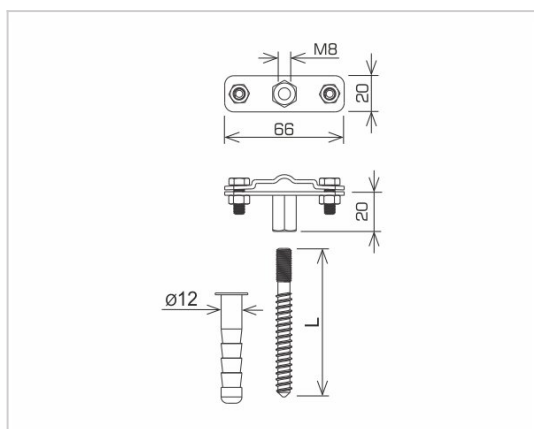
stal nierdzewna

OPIS:

Uchwyt do montażu przewodu płaskiego (bednarki) z kołkiem rozporowym w komplecie. Montaż do ściany lub fundamentu.

*B - maksymalna szerokość bednarki

Uchwyt służy również do montażu przewodu okrągłego.



symbol typ	C282416 AN-57B/OH/
L (mm)	120
wymiar przewodu (mm)	B* do 30 lub Ø8
wersja materiałowa	stal nierdzewna

