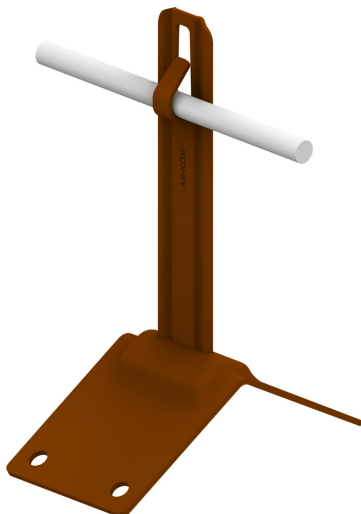


**UCHWYTY NA BLACHĘ, PAPE, GONT dachowo szczytowy**

**C462096**



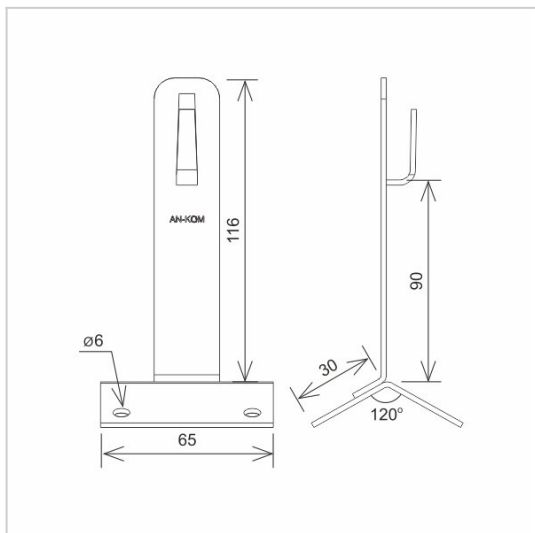
**WERSJA MATERIAŁOWA:**

malowane

**OPIS:**

Montaż przewodu odgromowego na kalenicy dachu krytego gontem, blachą, papą.

**DOSTĘPNE W KOLORACH**



<b>symbol</b> typ	<b>C462096</b> AN-11B/LA/
<b>wymiar przewodu (mm)</b>	Ø8
<b>wersja materiałowa</b>	malowane



**AN-KOM**  
 Inwałd, ul ks. W. Bukowińskiego 15  
 34-120 Andrychów



**an-kom.pl**  
 biuro@an-kom.pl



tel./fax  
 +48 33 875 18 11  
 +48 33 870 60 88