

**UCHWYTY NA DRUT wkręcany**

**C462364**



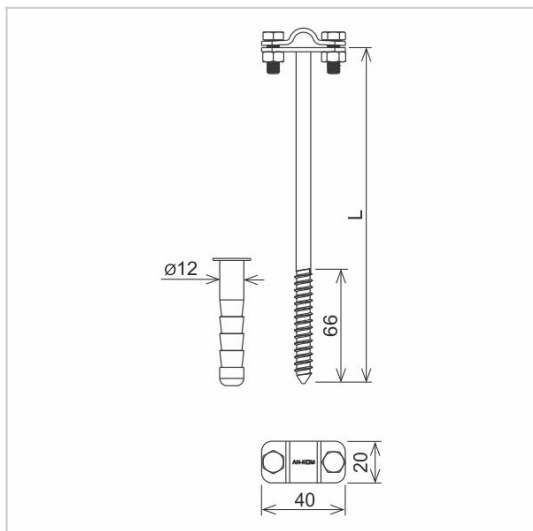
**WERSJA MATERIAŁOWA:**

malowane

**OPIS:**

Uchwyt wkręcany do prowadzenia przewodu odgromowego po elewacji, konstrukcjach drewnianych.

DOSTĘPNE W KOLORACH



<b>symbol</b> typ	<b>C462364</b> AN-45/LA/
<b>L (mm)</b>	300
<b>wymiar przewodu (mm)</b>	Ø8
<b>wersja materiałowa</b>	malowane



**AN-KOM**  
 Inwałd, ul ks. W. Bukowińskiego 15  
 34-120 Andrychów



**an-kom.pl**  
 biuro@an-kom.pl



tel./fax  
 +48 33 875 18 11  
 +48 33 870 60 88