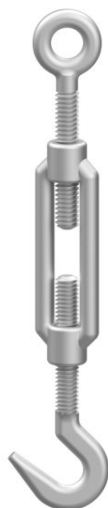


UCHWYTY DO NACIĄGÓW ŚRUBY NACIĄGOWE śruba rzymska hak - ucho

C942388

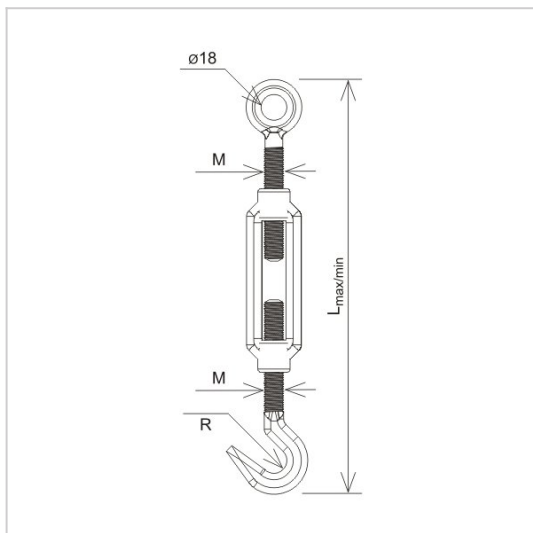


**WERSJA MATERIAŁOWA:**

ocynk galwaniczny

**OPIS:**

Śruby rzymskie hak - ucho w połączeniu z uchwytami naciągowymi pozwalają budować instalacje odgromowe naciągowe.



<b>symbol</b>	<b>C942388</b>
typ	AN-55A/OC/
<b>Lmax/min (mm)</b>	300 / 220
<b>R (mm)</b>	7
<b>M (mm)</b>	10
<b>wersja materiałowa</b>	ocynk galwaniczny



**AN-KOM**  
Inwałd, ul ks. W. Bukowińskiego 15  
34-120 Andrychów



[an-kom.pl](http://an-kom.pl)  
[biuro@an-kom.pl](mailto:biuro@an-kom.pl)



tel./fax  
+48 33 875 18 11  
+48 33 870 60 88